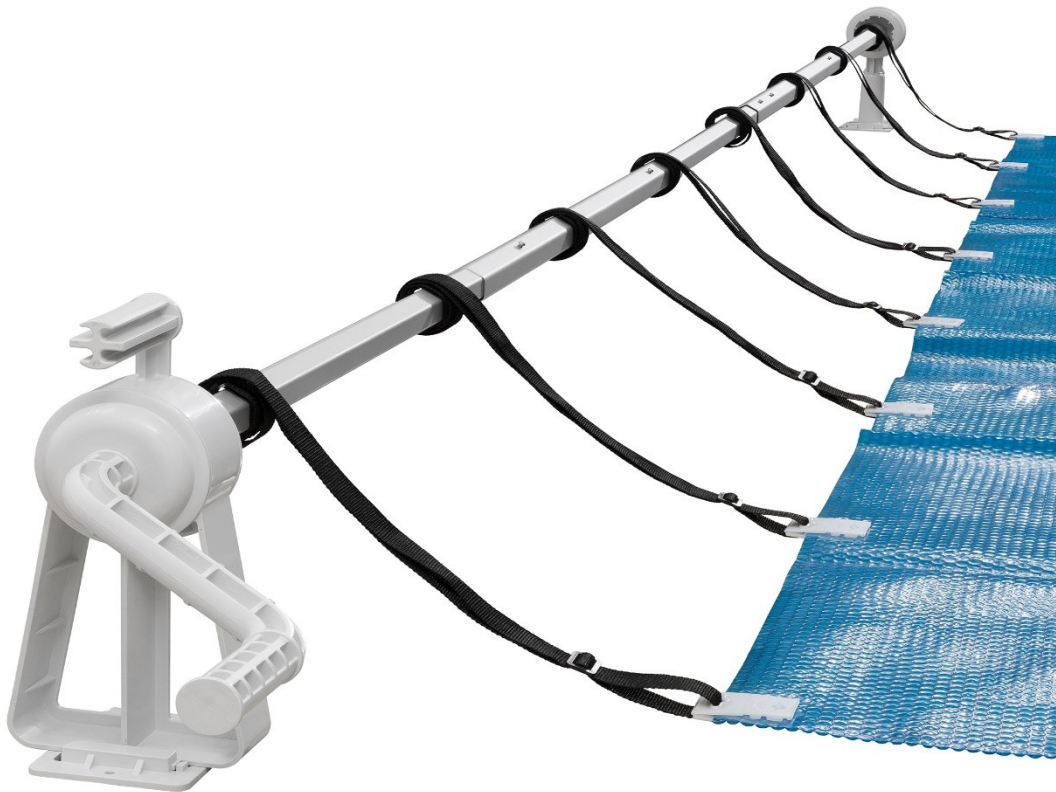


AREBOS

Mulinello da piscina 1m – 6m

AR-HE-PA16



Seguire tutte le precauzioni di sicurezza in questo manuale utente per garantire un uso sicuro.

Grazie per la vostra fiducia in AREBOS.

Sommario

1. Sicurezza.....	3
2. Indicazioni.....	3
3. Parti.....	3
4. Assemblea.....	4
5. Istruzioni per lo smaltimento.....	11
5.1 Smaltimento e confezionamento.....	11
5.2 Smaltimento di vecchie attrezzature.....	11
Imprimere.....	12

Grazie per aver acquistato il nostro prodotto. Si prega di leggere attentamente il manuale di istruzioni prima di utilizzare il prodotto per la prima volta. Se si lascia il prodotto a terzi, devono essere consegnate anche queste istruzioni per l'uso.

1. Sicurezza

- Il dispositivo funziona meglio quando è installato direttamente sul bordo della piscina, dove copia la direzione di avvolgimento ideale. In questo modo, il telone non può essere danneggiato dal bordo della piscina.
- Un posizionamento errato del dispositivo di avvolgimento potrebbe danneggiare seriamente il telone!
- La bobina della piscina e il telone solare devono essere lavati regolarmente con acqua pulita in modo da prevenire depositi di contaminanti chimici.
- Per lo svernamento, la piscina deve essere conservata in un luogo asciutto
- Quando si arrotola e si srotola il coperchio, tenere sempre d'occhio il bacino.
- L'arrotolamento della copertura deve essere effettuato da un adulto responsabile (autorizzato).
- Non tenere la mano in piscina unufroller.

2. Indicazioni

Modello	AR-HE-PA16
Lunghezza	1,05-6,15 m
Diametro tubo	42/37 m m
Tubo di spessore del materiale	1,1 mm
Materiale tubo	Alluminio
Base materiale	Plastico
Peso	7 kg

3. Parti

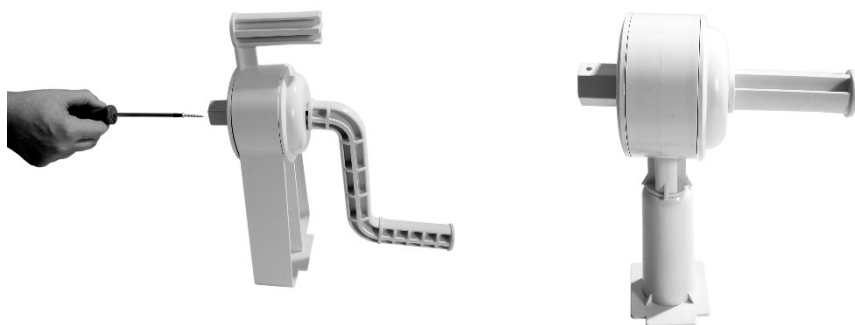
Lettera	Designazione	Numero
Un	Sedile a rotelle 1	1
B	Portarotolo 2	1
C	Maneggiare	1
D	Leva/Manovella	1
E	Cinturino Velcro (femmina)	8
F	Velcro adesivo (maschio)	8
G	Fibbia	8
H	Clip di copertina	8
J	Piastra di base, per il montaggio sul bordo piscina	2

Okay	Morsetto, per il montaggio sul telaio della piscina	2
L	Viti filettate (lunghe)	6
M	Viti filettate (corte)	2
N	Vite e dado	4
O	Vite a testa piatta	18
P	Adattatore per tubi esagonali	1
Q	tubo esagonale (piccolo)	4
R	tubo esagonale (grande)	3

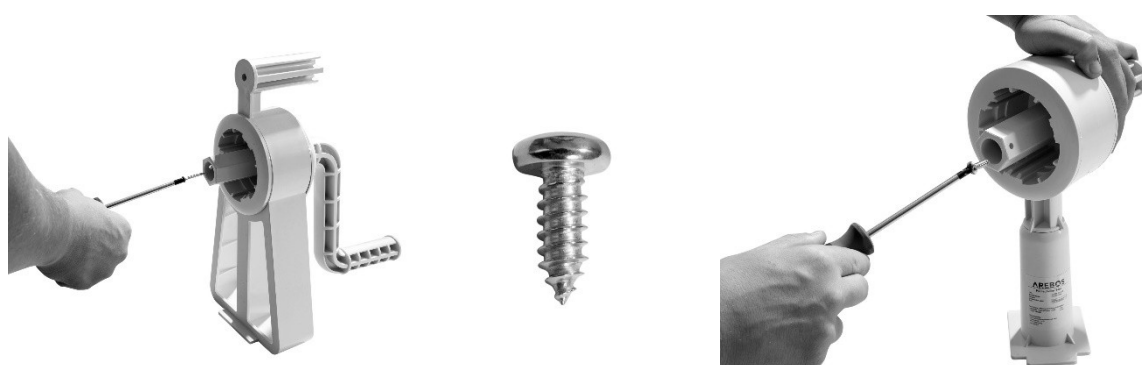


4. Assemblea

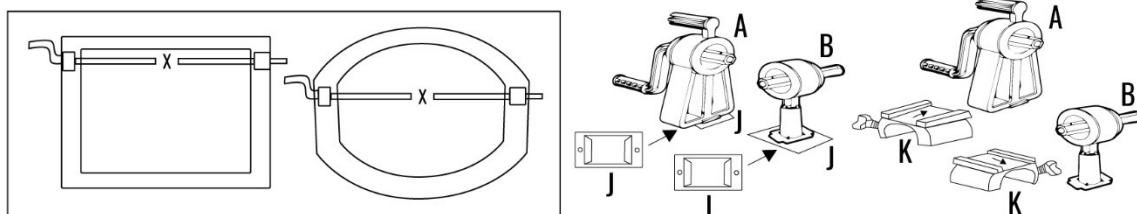
1. Inserire la manovella (D) nella sede della bobina 1 (A) e la maniglia (C) nell'altra sede della bobina 2 (B).



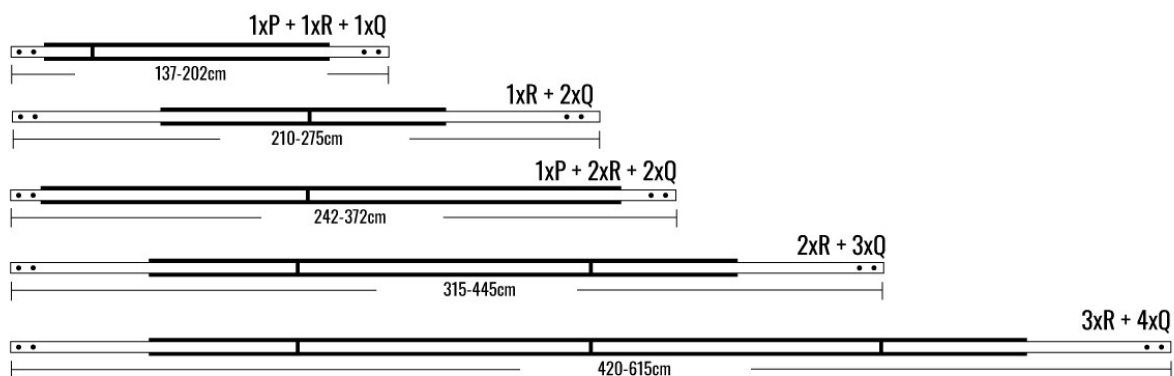
2. Avvitare le viti filettate (L) nei portamulinello 1 e 2 (A e B) e serrare le viti.
Suggerimento: utilizzare un cacciavite con una testina magnetica che possa trattenere la vite quando la si inserisce nei portamulinello 1 e 2 (A e B).



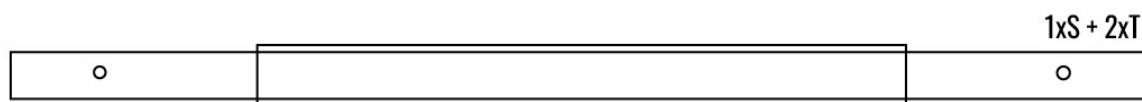
3. La lunghezza richiesta del set di tubi è la lunghezza X dall'estremità interna del portamulinello 1 (A) all'estremità interna della sede della bobina 2 (B) quando posizionata su ciascun lato della piscina. Per misurare la lunghezza X (per i piatti con una barra), far scorrere le piastre di base (J) sul lato inferiore dei portamulinello (A e B). Posizionare i sedili a rulli (A e B) sulla barra e misurare la distanza di conseguenza. Per piscine con telai tubolari, far scorrere il morsetto (K) sul lato inferiore dei portarulli (A e B). Posizionare sul telaio tubolare e fissare le posizioni serrando le viti al morsetto (K) e misurare la distanza di conseguenza.



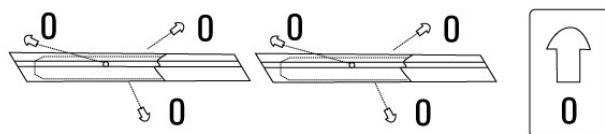
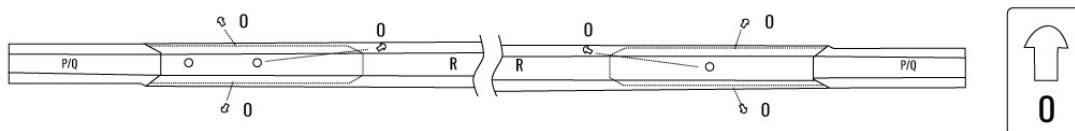
4. Configurazione dei tubi (collegare i tubi insieme)
Attenzione: Sovrapposizione minima di 20 cm per ogni tubo.



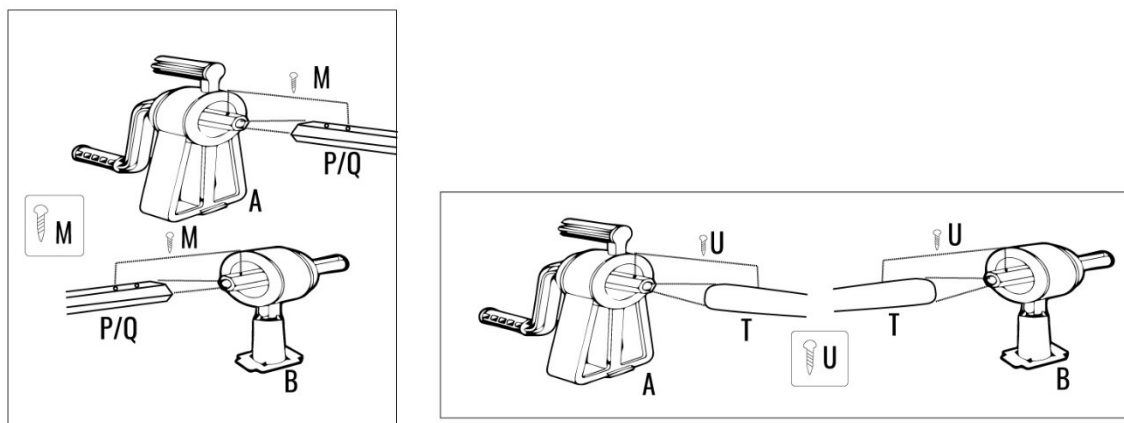
Nota: I fori sui tubi esagonali (P o Q) devono essere posizionati su entrambe le estremità della configurazione completa del tubo in modo che possano essere montati sulle staffe dei rulli (A e B).



5. Per fissare il collegamento dal tubo esagonale grande (R) ai tubi (P/Q) verso l'interno, serrare le tre viti (O) nei fori sul tubo (R) come mostrato. È richiesta una sovrapposizione minima di 20 cm.



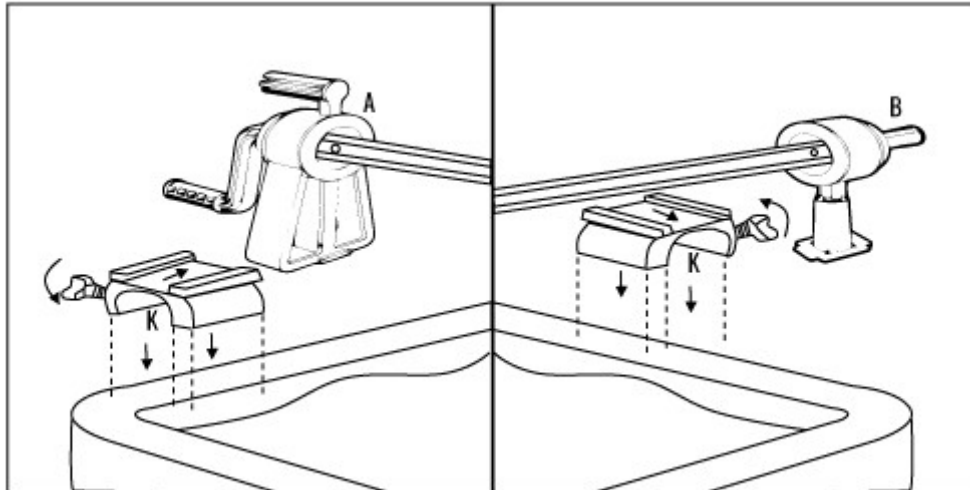
6. Nota: I fori sui tubi (P o Q) devono essere posizionati su entrambe le estremità della configurazione completa del tubo, rendendoli pronti per il montaggio sui portarulli (A e B). Dopo aver ottenuto la configurazione desiderata, far scorrere l'estremità del set di tubi preassemblati sull'asse dei corrispondenti portarulli A e B, rispettivamente. Assicurarsi che i secondi fori preforati sul tubo (P o Q) e gli assi per il montaggio a vite siano allineati. Fissare il tubo fissato all'asse con viti filettate corte (M).



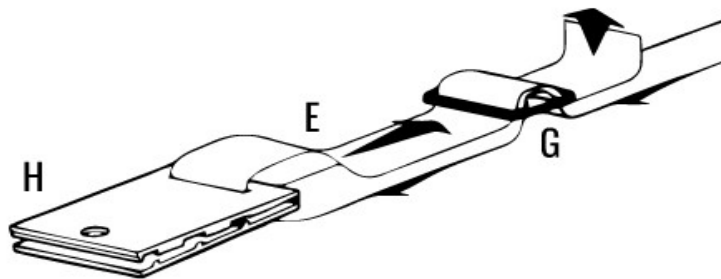
7. Posizionare i portamulinello A e B con la piastra di base (J) nella parte inferiore della barra. Per strisce di legno o di plastica, utilizzare filettato (L) per fissare la piastra di base direttamente alla striscia. Per le strisce metalliche, praticare fori corrispondenti ai fori della piastra di base (J). Utilizzare viti e dado (N) per fissare la piastra di base. Se è necessario regolare la lunghezza del tubo, svitare le 3 viti (O) ad entrambe le estremità degli etzes del tubo (R). Regolare la lunghezza come desiderato e serrare saldamente le viti (O).



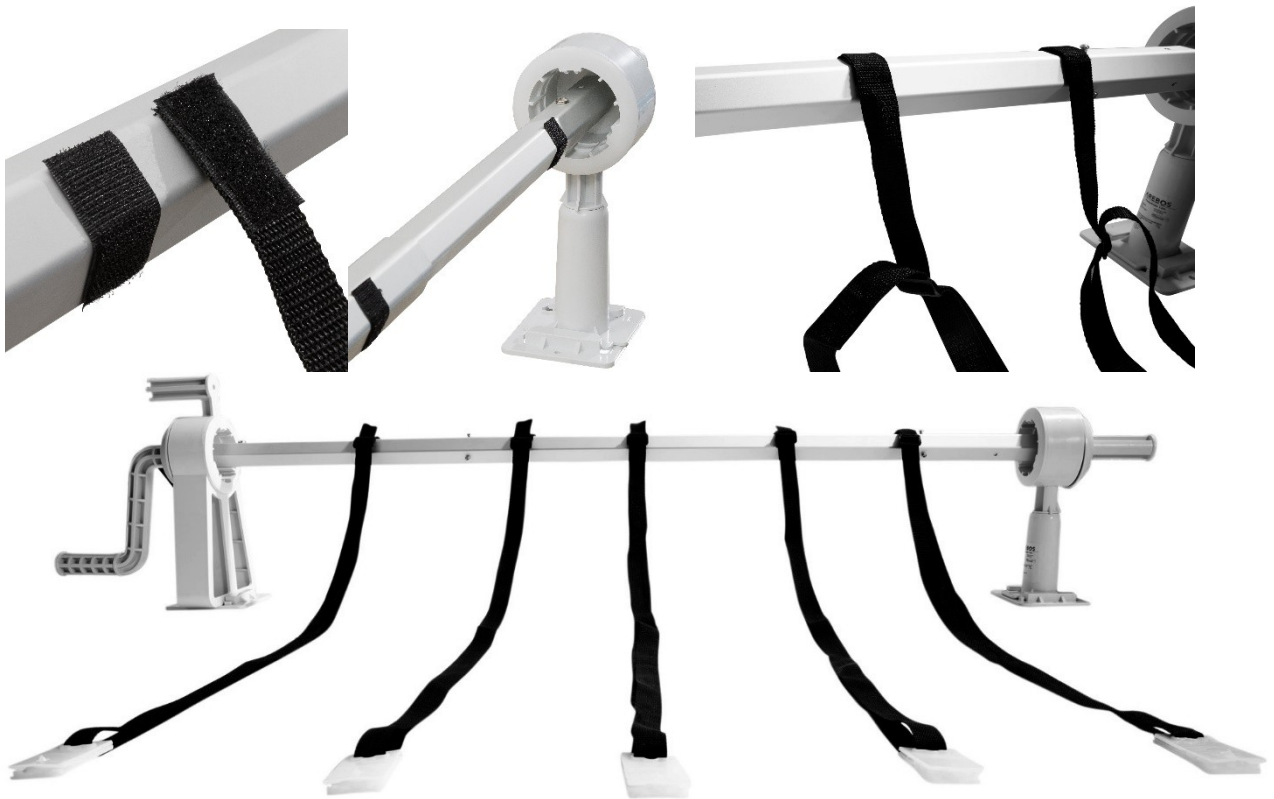
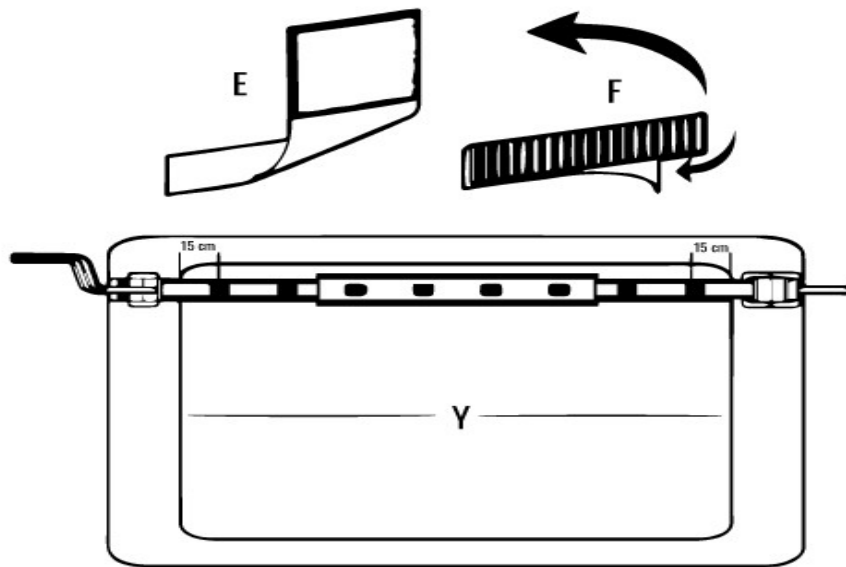
8. Per piscine tubolari Posizionare le staffe a rulli (A e B) con il morsetto (K) nella parte inferiore del telaio e serrare le viti per fissarne la posizione. Se è necessario regolare la lunghezza del tubo, svitare le 3 viti (O) su entrambe le estremità del set di tubi (R). Regolare la lunghezza come desiderato e serrare saldamente le viti (O).



9. Installare il cinturino Velcro (E), la fibbia (G) e la clip di copertura H come mostrato nell'immagine.



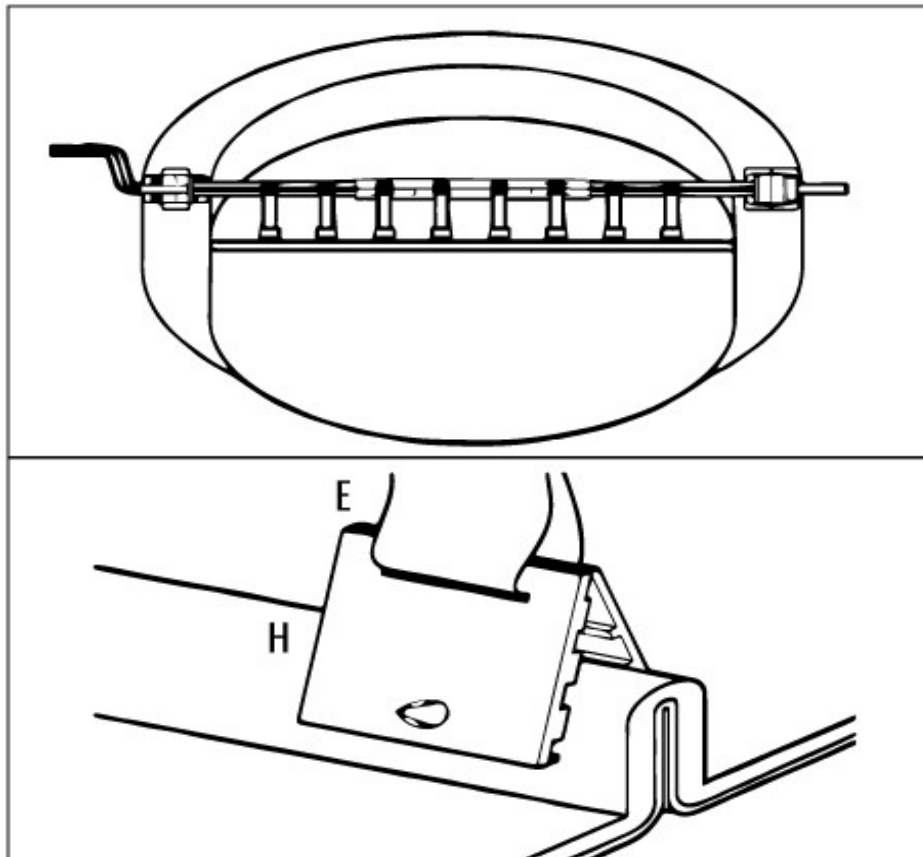
10. Staccare gli adesivi da 8 Velcro (F) dalle cinghie Velcro (E) e staccare gli strati protettivi. Incollarli - in linea retta a una distanza uguale - ai tubi lungo la lunghezza Y. Mantenere una distanza di sicurezza di 15 cm dalle due estremità del tubo!



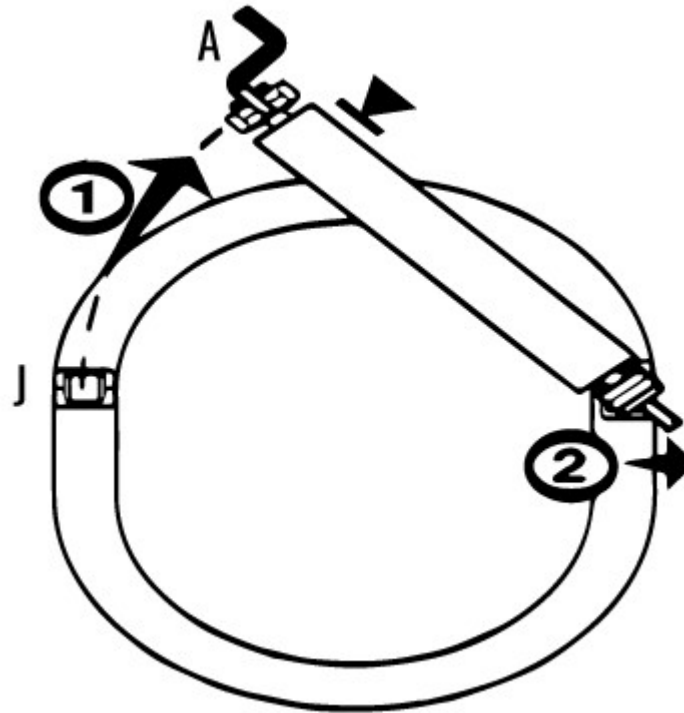
11. Per le piscine rettangolari fuori terra, aprire il coperchio sopra la piscina e posizionarlo in posizione. Fissare le clip di copertina (H) al coperchio, mantenendo gli stessi intervalli regolari degli adesivi Velcrosui tubi (vedere 10.). Assicurati che la lunghezza della cinghia Velcro consenta alla copertura di giacere piatta sulla piscina in modo che nessun vento possa entrare sotto la copertura.



12. Per piscine fuori terra rotonde o ovali, aprire il coperchio sopra la piscina e pizzicarlo come mostrato nell'immagine. Fissare le clip di copertina (H) al coperchio, mantenendo gli stessi intervalli regolari degli adesivi Velcro sui tubi (vedere 10.). Assicurati che la lunghezza della cinghia Velcro consenta alla copertura di giacere piatta sulla piscina in modo che nessun vento possa entrare sotto la copertura.



13. Per rimuovere il sistema di bobine solari, far scorrere il portamulinello (A) dalla piastra inferiore (J) e ruotare il portamulinello intorno alla piscina. Assicurarsi che il supporto del tubo poggi sulla sporgenza o rimuoverlo completamente.



5. Istruzioni per lo smaltimento

5.1 Smaltimento e confezionamento

- Assicurati che l'imballaggio sia smaltito in modo appropriato in conformità con le linee guida e gli standard applicabili nella tua regione. In alcuni casi, l'imballaggio può essere costituito da sacchetti di plastica - a questo proposito, prestare particolare attenzione a garantire che non finiscano nelle mani dei bambini. C'è il rischio di soffocamento!

5.2 Smaltimento di vecchie attrezzature

- I vecchi apparecchi devono essere smaltiti in conformità con le linee guida e le normative locali sullo smaltimento dei rifiuti.

Il nostro numero di servizio clienti: +49 (0) 931-45232700

Imprimere

Nome del prodotto: Mulinello da piscina 1m – 6m
Codice articolo: 4260551581328
Numero di modello: AR-HE-PA16

Se questo prodotto viene modificato senza il nostro consenso, perde il diritto di qualsiasi garanzia.

Data/firma Produttore/Località: Würzburg,

04. 11.20 20



Firma:

Dipl.-Inform. (Univ.) Korhan Canbolat, Amministratore delegato

Rappresentativo di queste istruzioni per l'uso/dati tecnici:

Dipl.-Inform. (Univ.) Korhan Canbolat, Amministratore delegato

Indirizzo dell'ufficio:

Canbolat Vertriebs GmbH
Via Gneisenau 10-11
97074 Brezburg

L'indirizzo di ritorno può essere trovato nell'impronta: <https://www.arebos.de/impressum/>

Numero di partita IVA: DE 263752326

Il tribunale di iscrizione nel registro di commercio è Würzburg, HRB 10082

RAEE-Nr. DE 61617071