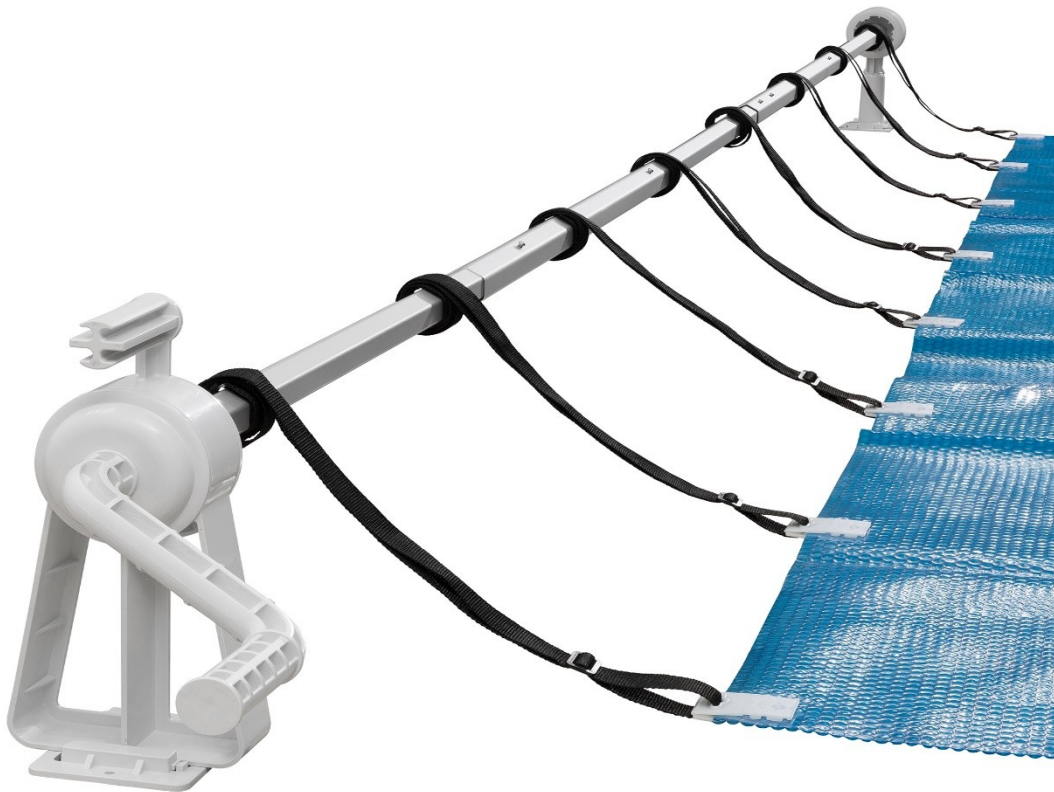


AREBOS

Zwembadhaspel 1m – 6m

AR-HE-PA16



Volg alle veiligheidsmaatregelen in deze gebruikershandleiding om veilig gebruik te garanderen.

Bedankt voor uw vertrouwen in

Inhoudsopgave

1. Veiligheid.....	3
2. Specificaties.....	3
3. Delen.....	3
4. Vergadering.....	4
5. Instructies voor het verwijderen.....	11
5.1 Verwijdering en verpakking.....	11
5.2 Verwijdering van oude apparatuur.....	11
Afdruk.....	11

Bedankt voor de aankoop van ons product. Lees de gebruiksaanwijzing zorgvuldig door voordat u het product voor de eerste keer gebruikt. Als u het product aan derden overlaat, moeten deze gebruiksaanwijzingen ook worden overhandigd.

1. Veiligheid

- Het apparaat werkt het beste wanneer het direct aan de rand van het zwembad wordt geïnstalleerd, waar het de ideale wikkelrichting kopieert. Op deze manier kan het dekzeil niet worden beschadigd door de rand van het zwembad.
- Een onjuiste plaatsing van het wikkelapparaat kan het dekzeil ernstig beschadigen!
- De zwembadhaspel en het zonnezeil moeten regelmatig worden gewassen met schoon water, zodat afzettingen van chemische verontreinigingen worden voorkomen.
- Voor overwintering moet het zwembad op een droge plaats worden opgeslagen
- Houd bij het oprollen en uitrollen van de hoes te allen tijde het bekken in de gaten.
- Het oprollen van de hoes moet worden uitgevoerd door een verantwoordelijke (geautoriseerde) volwassene.
- Houd je hand niet in het zwembadeenufroller.

2. Specificaties

Model	AR-HE-PA16
Lengte	1,05-6,15 m
Diameter buis	42/37 m m
Materiaaldikte buis	1,1 mm
Materiaal Tube	Aluminium
Materiaal basis	Plastic
Gewicht	7 kg

3. Delen

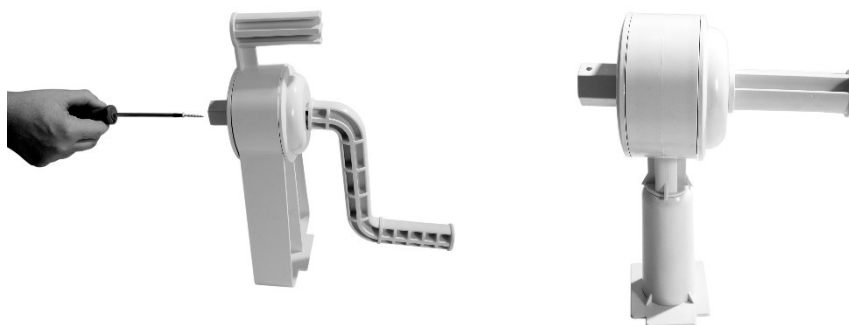
Brief	Benaming	Getal
Een	Rolstoel 1	1
B	Rolhouder 2	1
C	Handvat	1
D	Hendel/zwengel	1
E	Klittenband (vrouwelijk)	8
F	Klittenband sticker (mannelijk)	8
G	Gesp	8
H	Omslagclip	8
J	Bodemplaat, voor montage op zwembadrand	2
K	Klem, voor montage op het zwembadframe	2
L	Schroeven met schroefdraad (lang)	6

M	Schroeven met schroefdraad (kort)	2
N	Schroef en moer	4
O	Platte kopschroef	18
P	Zeshoekige pijpadapter	1
Q	zeshoekige buis (klein)	4
R	zeshoekige buis (groot)	3



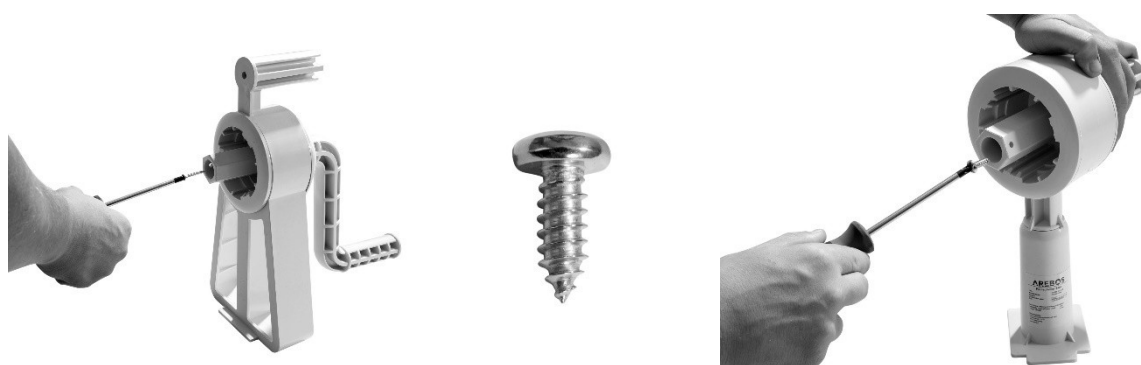
4. Vergadering

1. Steek de slinger (D) in de haspelzitting 1 (A) en de hendel (C) in de andere haspelzitting 2 (B).

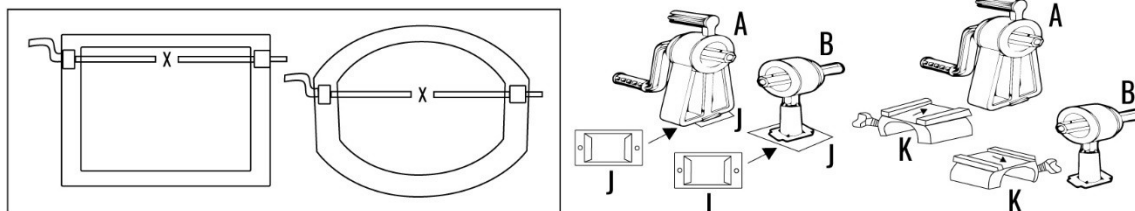


2. Schroef de schroefdraadschroeven (L) in de haspelzittingen 1 en 2 (A en B) en draai de schroeven vast.

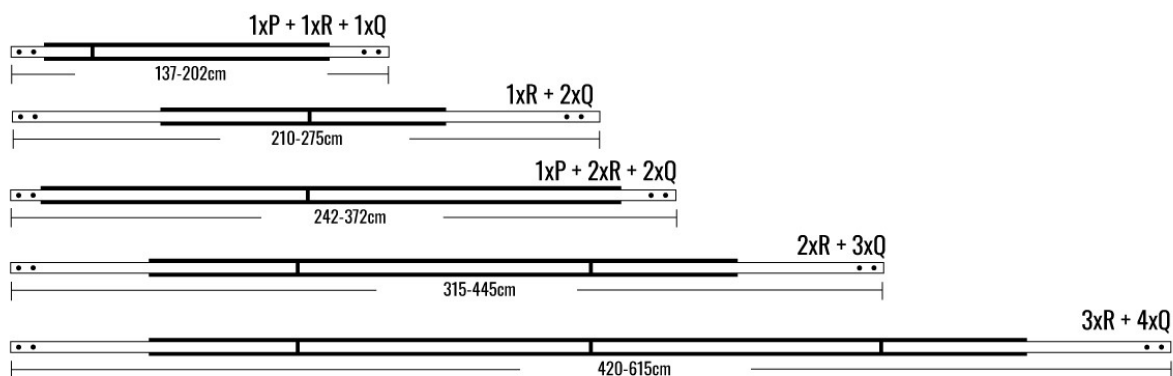
Tip: Gebruik een schroevendraaier met een magnetische kop die de schroef kan vasthouden wanneer u deze in haspelstoelen 1 en 2 (A en B) steekt.



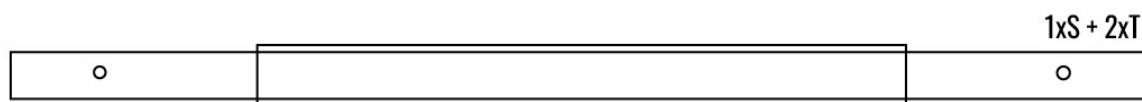
3. De vereiste lengte van de buizenset is de lengte X van het binnenste uiteinde van haspelzitting 1 (A) tot het binnenste uiteinde van haspelzitting 2 (B) wanneer deze aan weerszijden van het zwembad wordt geplaatst. Om de lengte X te meten (voor bekkens met een staaf), schuift u de basisplaten (J) op de onderkant van de haspelstoelen (A en B). Plaats de rolzittingen (A en B) op de stang en meet de afstand dienovereenkomstig. Voor zwembaden met buisframes schuift u de klem (K) op de onderkant van de rolhouders (A en B). Plaats op het buizenframe en zet de posities vast door de schroeven aan de klem (K) aan te draaien en de afstand dienovereenkomstig te meten.



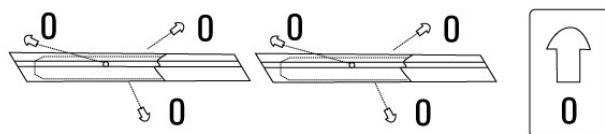
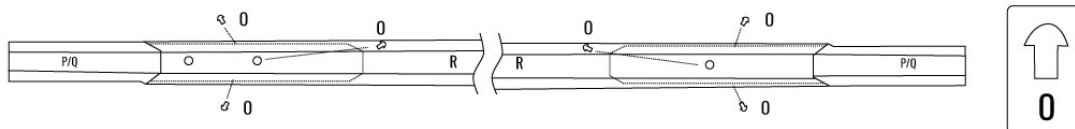
4. Pijpconfiguratie (plug leidingen samen)
Let op: Minimale overlap van 20 cm voor elke buis.



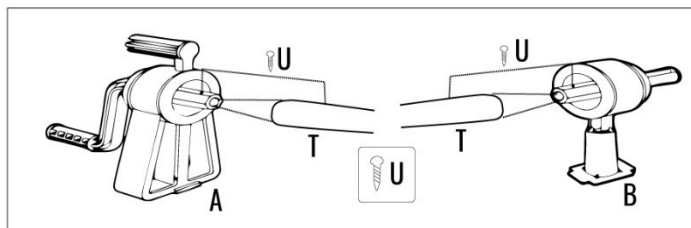
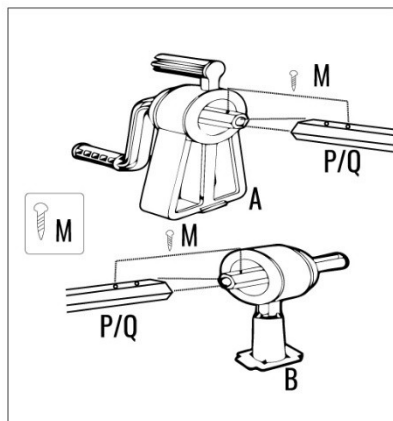
Opmerking: De gaten op de zeshoekige buizen (P of Q) moeten aan beide uiteinden van de volledige buisconfiguratie worden geplaatst, zodat ze op de rolbeugels (A en B) kunnen worden gemonteerd.



- Om de verbinding van de grote zeshoekige buis (R) naar de buizen (P/Q) naar binnen te bevestigen, draait u de drie schroeven (O) in de gaten op de buis (R) vast zoals afgebeeld. Een minimale overlap van 20 cm is vereist.



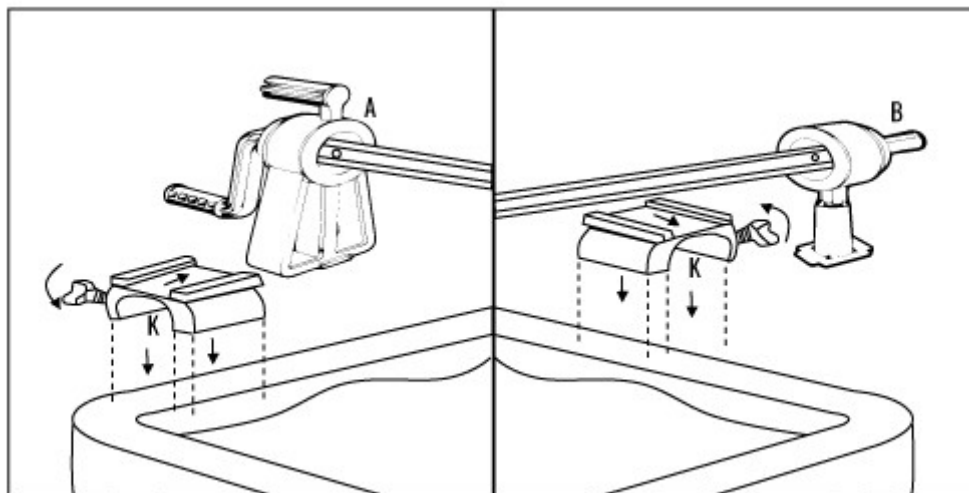
- Opmerking: De gaten op de buizen (P of Q) moeten aan beide uiteinden van de volledige buisconfiguratie worden geplaatst, zodat ze klaar zijn voor montage op de roldragers (A en B). Nadat u de gewenste pijpconfiguratie hebt bereikt, schuift u het uiteinde van de voormonteerde buizenset op de as van respectievelijk de overeenkomstige roldragers A en B. Zorg ervoor dat de tweede voorgeboorde gaten op de buis (P of Q) en de assen voor schroefmontage zijn uitgelijnd. Bevestig de buis aan de as met korte schroefdraad (M).



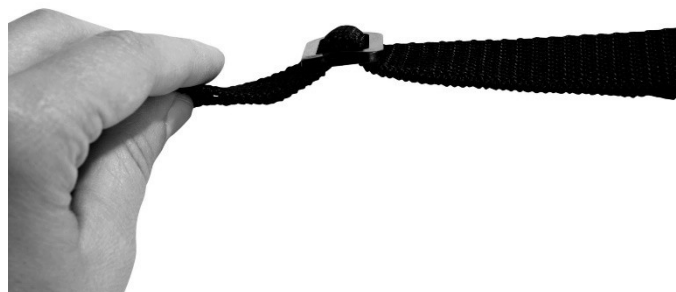
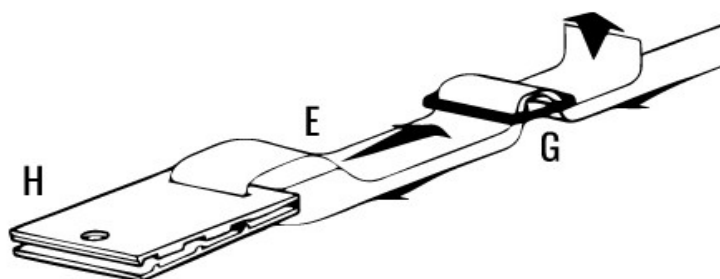
7. Plaats de haspelzittingen A en B met de bodemplaat (J) aan de onderkant van de stang. Voor houten of plastic strips, gebruik schroefdraad (L) om de basisplaat rechtstreeks op de strip te bevestigen. Voor metalen strips, boor gaten die overeenkomen met de gaten van de basisplaat (J). Gebruik schroef en moer (N) om de bodemplaat vast te zetten. Als het nodig is om de pijplengte aan te passen, schroeft u de 3 schroeven (O) aan beide uiteinden van de pijpzetes (R) los. Pas de lengte naar wens aan en draai de schroeven (O) stevig vast.



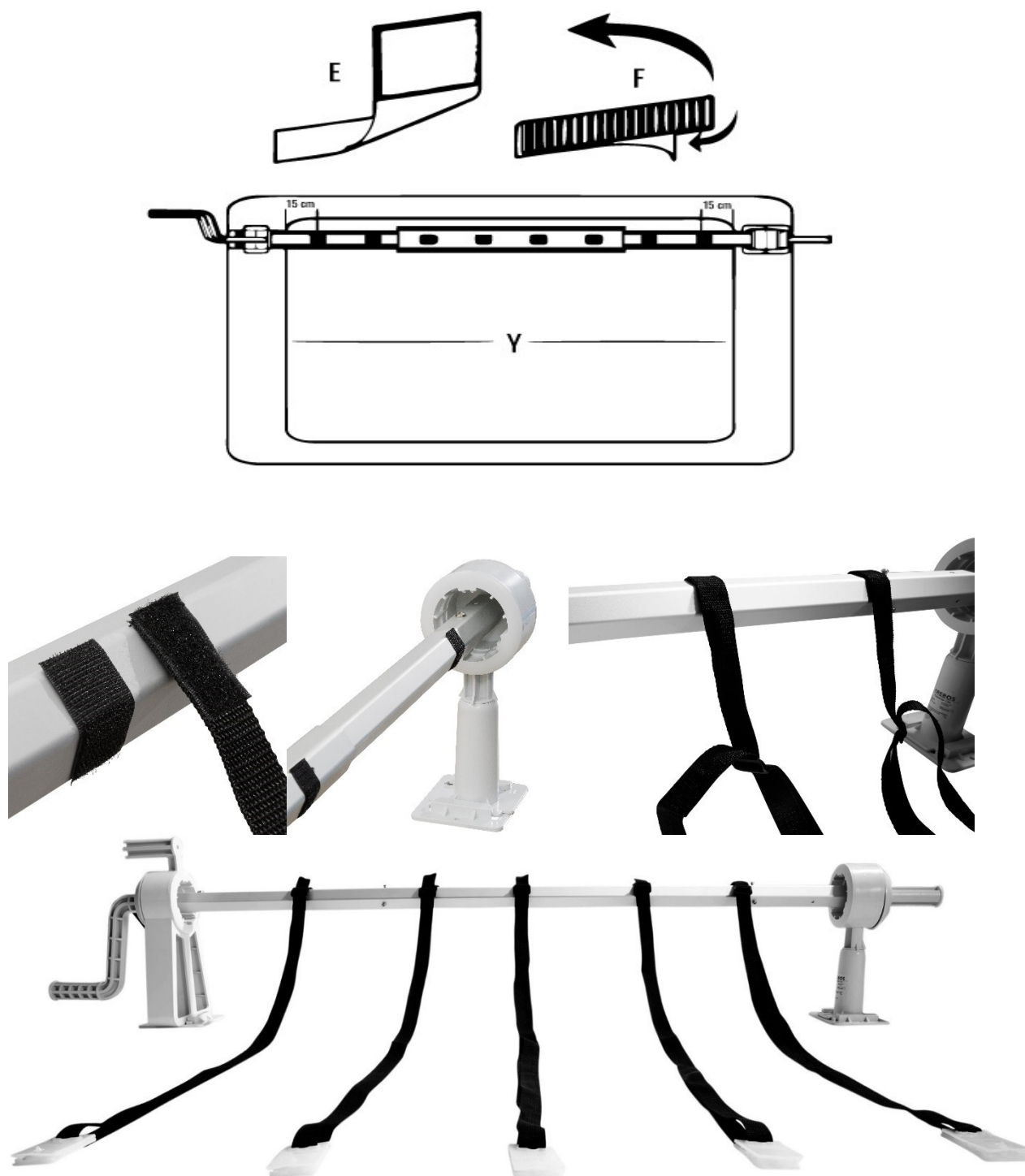
8. Voor buisvormige zwembaden: Plaats derolbeugels (A en B) met de klem (K) aan de onderkant van het frame en draai de schroeven vast om hun positie vast te zetten. Als het nodig is om de pijplengte aan te passen, schroeft u de 3 schroeven (O) aan beide uiteinden van de pijpset (R) los. Pas de lengte naar wens aan en draai de schroeven (O) stevig vast.



9. Installeer de klittenbandband (E), gesp (G) en afdeklip H zoals op de foto.



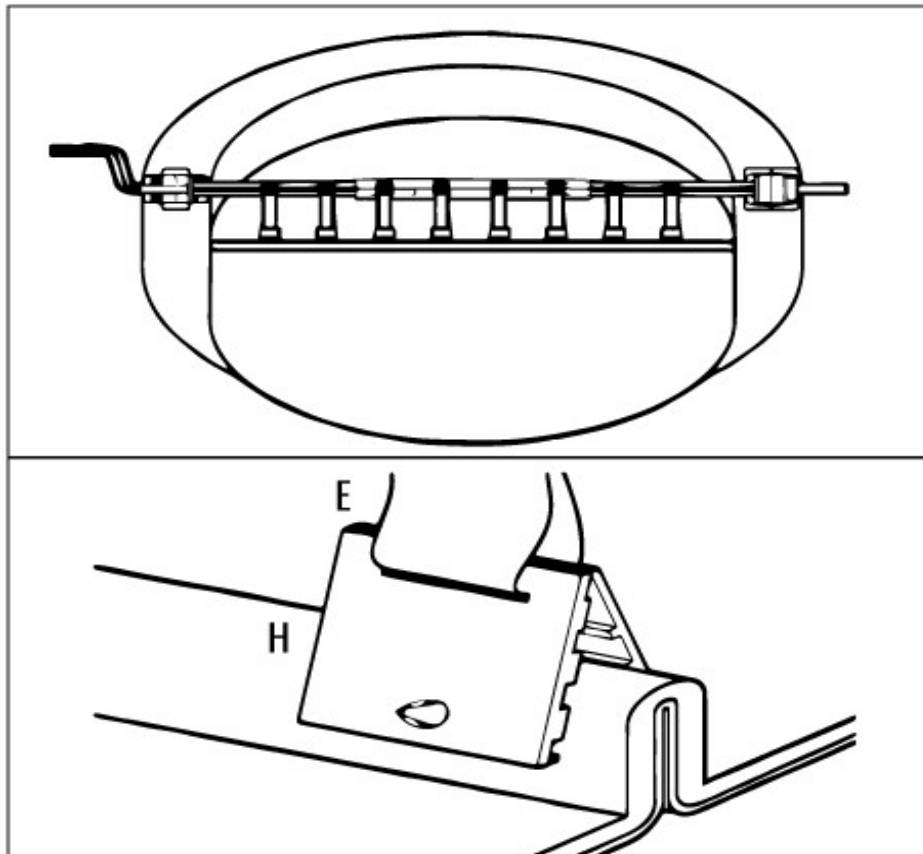
10. Maak de 8 klittenbandstickers (F) los van de klittenbandbanden (E) en verwijder de beschermlagen. Lijm ze - in een rechte lijn op gelijke afstand - op de buizen langs de lengte Y. Houd een veilige afstand van 15 cm van de twee uiteinden van de pijp!



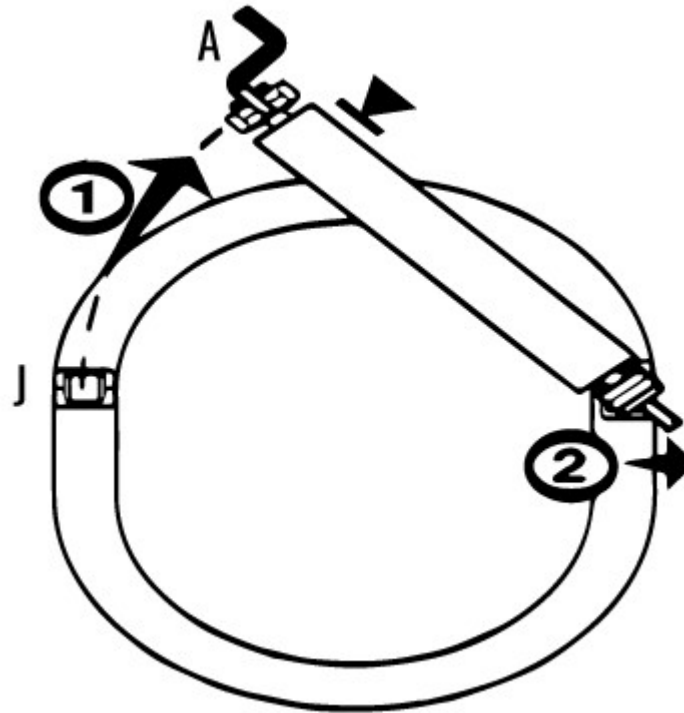
11. Voor rechthoekige bovengrondse zwembaden, open de afdekking over het zwembad en plaats het op zijn plaats. Bevestig de afdekclips (H) aan de hoes, met dezelfde regelmatige intervallen als de klittenbandstickersop de buizen (zie 10.). Zorg ervoor dat de lengte van de klittenbandband ervoor zorgt dat de hoes plat op het zwembad ligt, zodat er geen wind onder de afdekking kan komen.



12. Voor ronde of ovale bovengrondse zwembaden opent u het deksel over het zwembad en knijpt u het zoals weergegeven in de afbeelding. Bevestig de afdekclips (H) aan de hoes, met dezelfde regelmatige intervallen als de klittenbandstickers op de buizen (zie 10.). Zorg ervoor dat de lengte van de klittenbandband ervoor zorgt dat de hoes plat op het zwembad ligt, zodat er geen wind onder de afdekking kan komen.



13. Om het zonnespoelsysteem te verwijderen, schuift u de haspelzitting (A) van de bodemplaat (J) en draait u de haspelzitting rond het zwembad. Zorg ervoor dat de buissteun op de richel rust of verwijder deze volledig.



5. Instructies voor het verwijderen

5.1 Verwijdering en verpakking

- Zorg ervoor dat de verpakking op de juiste manier wordt weggegooid in overeenstemming met de richtlijnen en normen die van toepassing zijn in uw regio. In sommige gevallen kan de verpakking bestaan uit plastic zakken - zorg er in dit opzicht voor dat ze niet in de handen van kinderen komen. Er is een risico op verstikking!

5.2 Verwijdering van oude apparatuur

- Oude apparaten moeten worden weggegooid in overeenstemming met de richtlijnen en voorschriften van lokale afvalverwijdering.

Onze klantenservice nummer: +49 (0) 931-45232700

Afdruk

Productnaam: Poolhaspel 1m – 6m

Item nummer: 4260551581328

Model nummer: AR-HE-PA16

Als dit product zonder onze toestemming wordt gewijzigd, verliest het de aanspraak op enige garantie.

Datum/handtekening Fabrikant/Locatie: Würzburg,

04. 11.20 20



Handtekening:

Dipl.-Inform. (Univ.) Korhan Canbolat, Algemeen Directeur

Representatief voor deze gebruiksaanwijzing/technische gegevens:

Dipl.-Inform. (Univ.) Korhan Canbolat, Algemeen Directeur

Kantooradres:

Canbolat Vertriebs GmbH

Gneisenaustraße 10-11

97074 Würzburg

Het retouradres is te vinden in de opdruk: <https://www.arebos.de/impressum/>

BTW-identificatienummer: DE 263752326

De rechtbank van inschrijving in het handelsregister is Würzburg, HRB 10082

AEEA-verord.-nr. DE 61617071