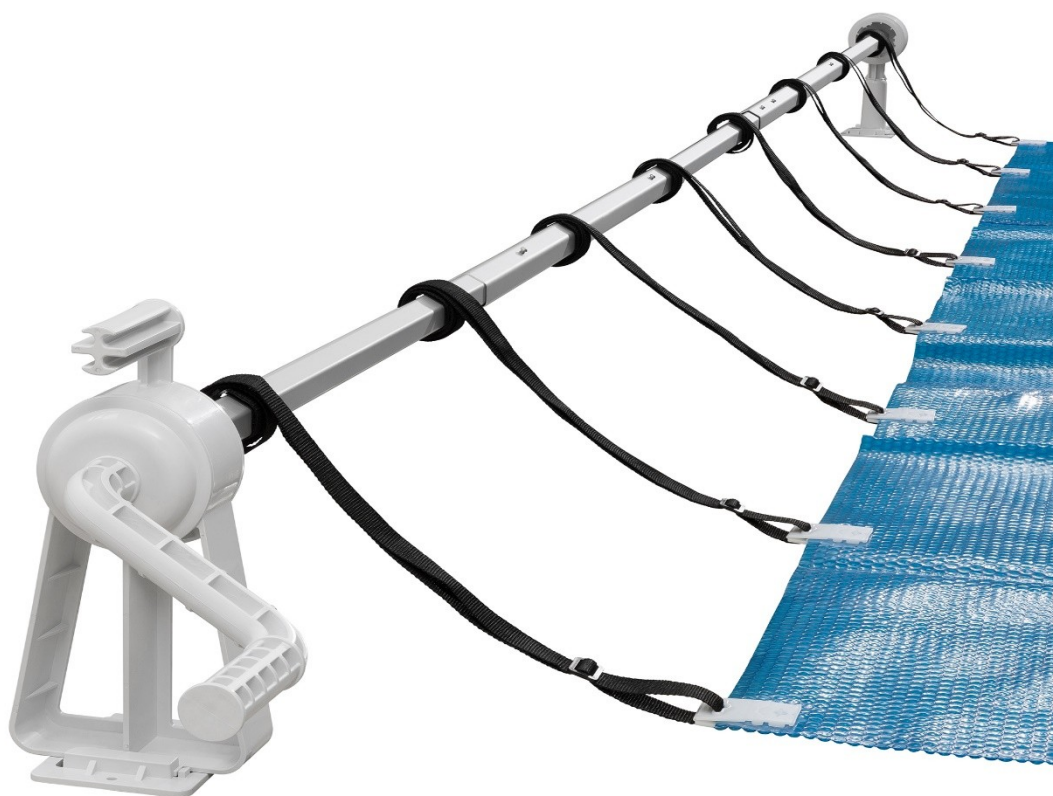


AREBOS

Kołowrotek basenowy 1m – 6m

AR-HE-PA16



Przestrzegaj wszystkich środków ostrożności zawartych w niniejszej instrukcji obsługi, aby zapewnić bezpieczne użytkowanie.

Dziękujemy za zaufanie do AREBOS.

Spis treści

1. Bezpieczeństwo.....	3
2. Specyfikacje.....	3
3. Części.....	3
4. Montaż.....	4
5. Instrukcje dotyczące usuwania.....	11
5.1 Utylizacja i pakowanie.....	11
5.2 Utylizacja starego sprzętu.....	11
Impressum.....	11

Dziękujemy za zakup naszego produktu. Przeczytaj uważnie instrukcję obsługi przed pierwszym użyciem produktu. Jeśli pozostawisz produkt osobom trzecim, niniejsza instrukcja obsługi również musi zostać przekazana.

1. Bezpieczeństwo

- Urządzenie działa najlepiej, gdy jest zainstalowane bezpośrednio na krawędzi basenu, gdzie kopiuje idealny kierunek uzwojenia. W ten sposób plandeka nie może zostać uszkodzona przez krawędź basenu.
- Nieprawidłowe umieszczenie urządzenia uzwojającego może poważnie uszkodzić plandekę!
- Kołowrotek basenowy, a także plandekę słoneczną należy regularnie myć czystą wodą, aby zapobiec osadzaniu się zanieczyszczeń chemicznych.
- Do zimowania basennależy przechowywać w suchym miejscu
- Podczas zwijania i rozwijania pokrywy miej oko na miednicę przez cały czas.
- Zwijanie okładki musi być wykonane przez odpowiedzialną (upoważnioną) osobę dorosłą.
- Nie trzymaj ręki w basenieufelg.

2. Specyfikacje

Model	AR-HE-PA16
Długość	1,05-6,15 m
Średnica rury	42/37 m
Grubość materiału rury	1,1 mm
Materiał rury	Glin
Baza materiałowa	Plastyczny
Ciężar	7 kg

3. Części

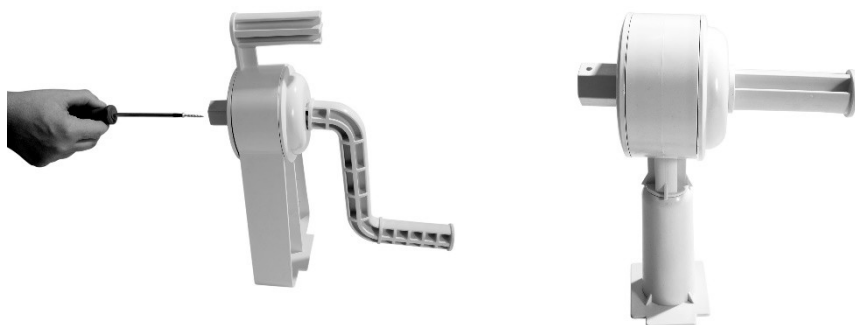
Litera	Oznaczenie	Numer
A	Fotel rolkowy 1	1
B	Uchwyt rolki 2	1
C	Uchwyt	1
D	Dźwignia/korba	1
E	Pasek na rzep (damski)	8
F	Naklejka na rzep (męska)	8
G	Klamra	8
H	Klips na okładkę	8
J	Płyta podstawy, do montażu na krawędzi basenu	2
K	Zacisk do montażu na ramie basenu	2
L	gwintowane (długie)	6

M	gwintowane (krótkie)	2
N	Śruba i nakrętka	4
O	Śruba z płaskim	18
P	Sześciokątny adapter rury	1
Q	sześciokątna rurka (mała)	4
R	sześciokątna rura (duża)	3

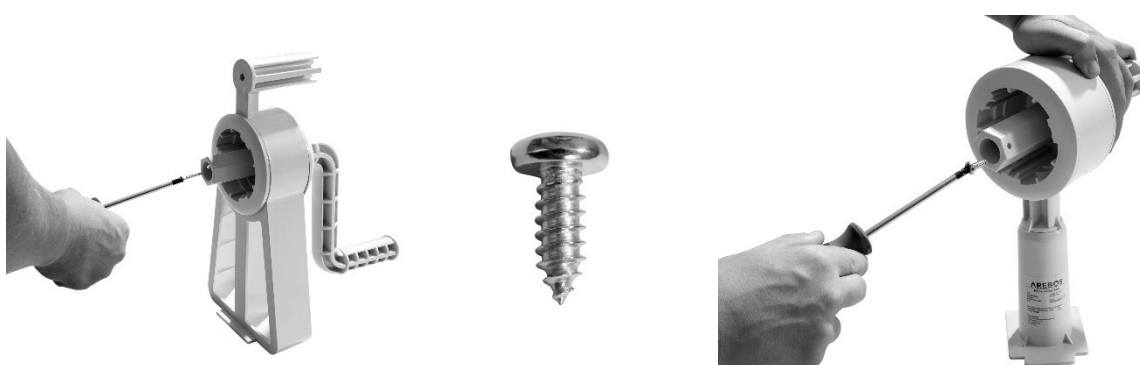


4. Montaż

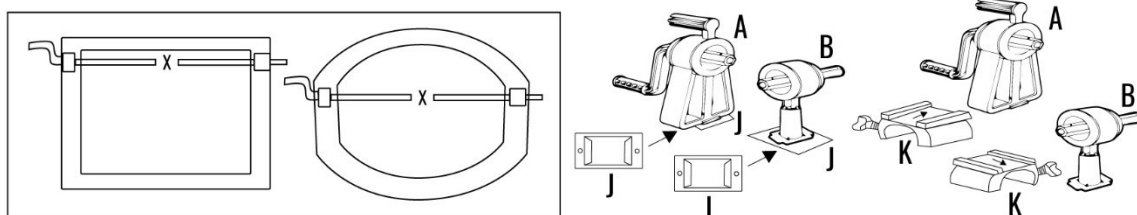
1. Włóż korbę (D) do gniazda kołowrotka 1 (A), a uchwyt (C) do drugiego gniazda kołowrotka 2 (B).



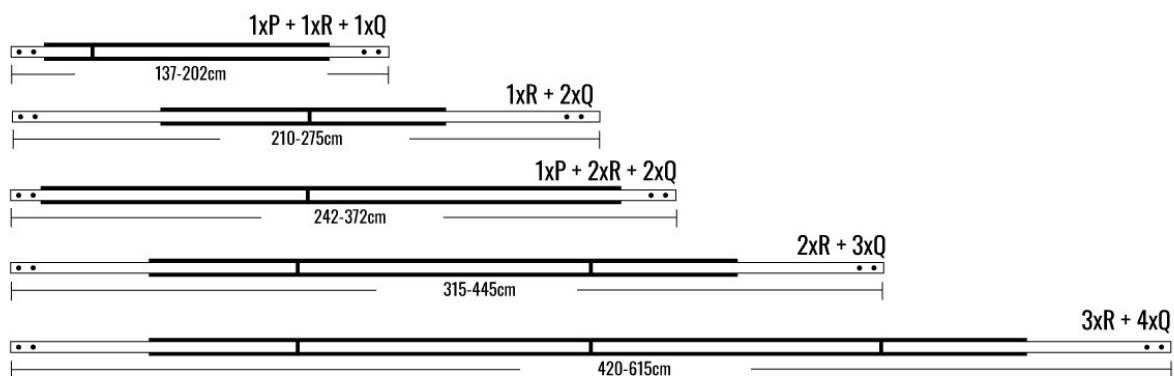
2. Wkręć gwintowane (L) w gniazda kołowrotka 1 i 2 (A i B) i dokręć.
Wskazówka: Użyj śrubokręta z głowicą magnetyczną, która może przytrzymać podczas wkładania jej do gniazd kołowrotka 1 i 2 (A i B).



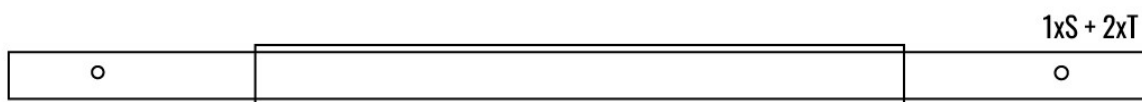
3. Wymagana długość zestawu rur to długość X od wewnętrznego końca gniazda kołowrotka 1 (A) do wewnętrznego końca gniazda kołowrotka 2 (B), gdy jest umieszczony po obu stronach basenu. Aby zmierzyć długość X (dla talerzy z prętem), wsuń płyty podstawy (J) na spód gniazd kołowrotka (A i B). Umieść siedzenia rolkowe (A i B) na drążku i odpowiednio zmierz odległość. W przypadku basenów z ramami rurowymi należy wsunąć zacisk (K) na spód uchwytów rolek (A i B). Umieścić na ramie rurowej i zabezpieczyć pozycję, dokręcając do zacisku (K) i odpowiednio zmierzyć odległość.



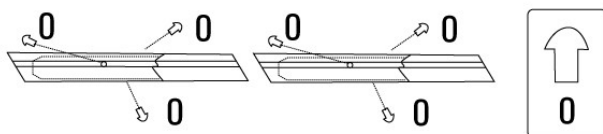
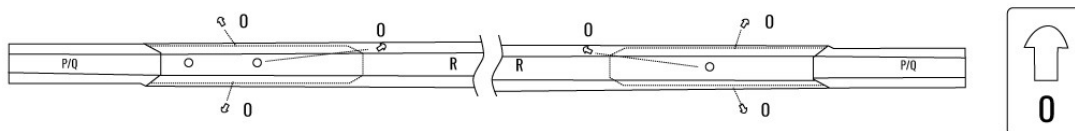
4. Konfiguracja rur (rury połączone)
Uwaga: Minimalne nakładanie się 20 cm dla każdej rury.



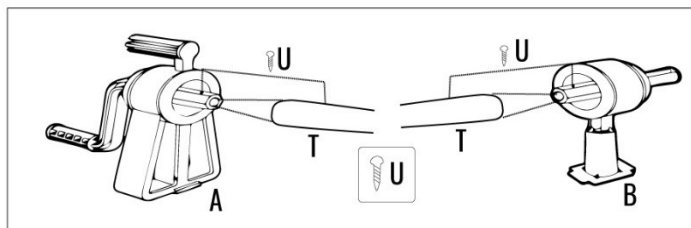
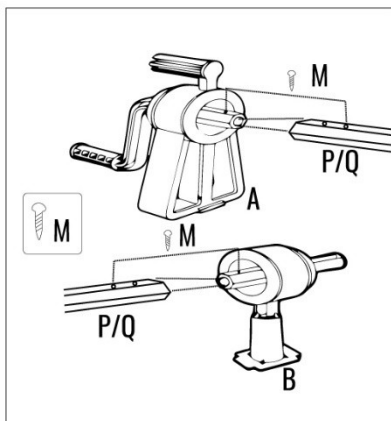
Uwaga: Otwory na rurach sześciokątnych (P lub Q) powinny być umieszczone na obu końcach kompletnej konfiguracji rur, tak aby można je było zamontować na wspornikach rolkowych (A i B).



5. Aby zabezpieczyć połączenie między dużą sześciokątną rurą (R) a rurami (P/Q) do wewnątrz, dokręć trzy (O) w otworach na rurze (R), jak pokazano na rysunku. Wymagane jest minimalne nakładanie się 20 cm.



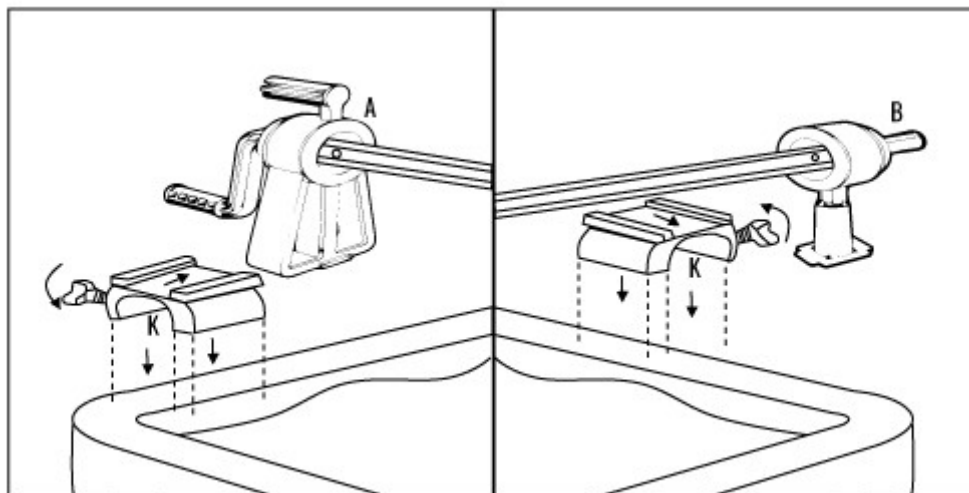
6. Uwaga: Otwory na rurach (P lub Q) powinny być umieszczone na obu końcach kompletnej konfiguracji rur, aby były gotowe do montażu na prowadnicach rolek (A i B). Po osiągnięciu żądanej konfiguracji rur wsuń koniec wstępnie zmontowanego zestawu rur odpowiednio na oś odpowiednich prowadnic rolkowych A i B. Upewnij się, że drugie wstępnie wywiercone otwory na rurze (P lub Q) i osie do mocowania śrubowego są wyrównane. Przymocuj zestaw rur do osi za pomocą krótkich gwintowanych (M).



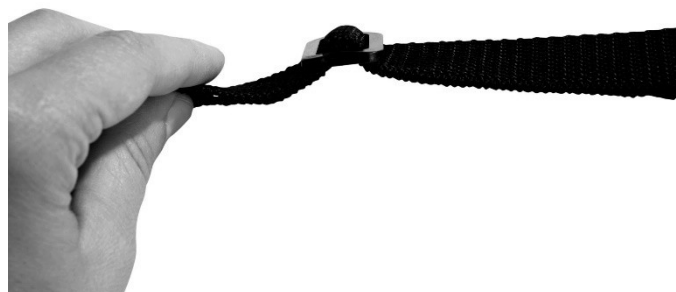
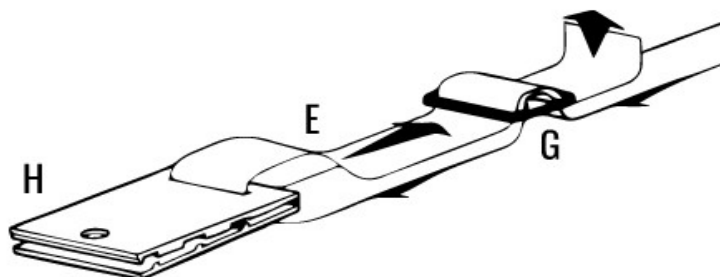
- Umieść uchwyty kołowrotka A i B z płytą podstawy (J) na dole pręta. W przypadku taśm drewnianych lub plastikowych użyj gwintu (L), aby przymocować płytę podstawy bezpośrednio do taśmy. W przypadku taśm metalowych wywierć otwory odpowiadające otworom płyty podstawy (J). Użyj i nakrętki (N), aby zabezpieczyć płytę podstawy. Jeśli konieczne jest dostosowanie długości rury, odkręć 3 (O) na obu końcach etes rurowych (R). Dostosuj długość zgodnie z potrzebami i mocno dokręć (O).



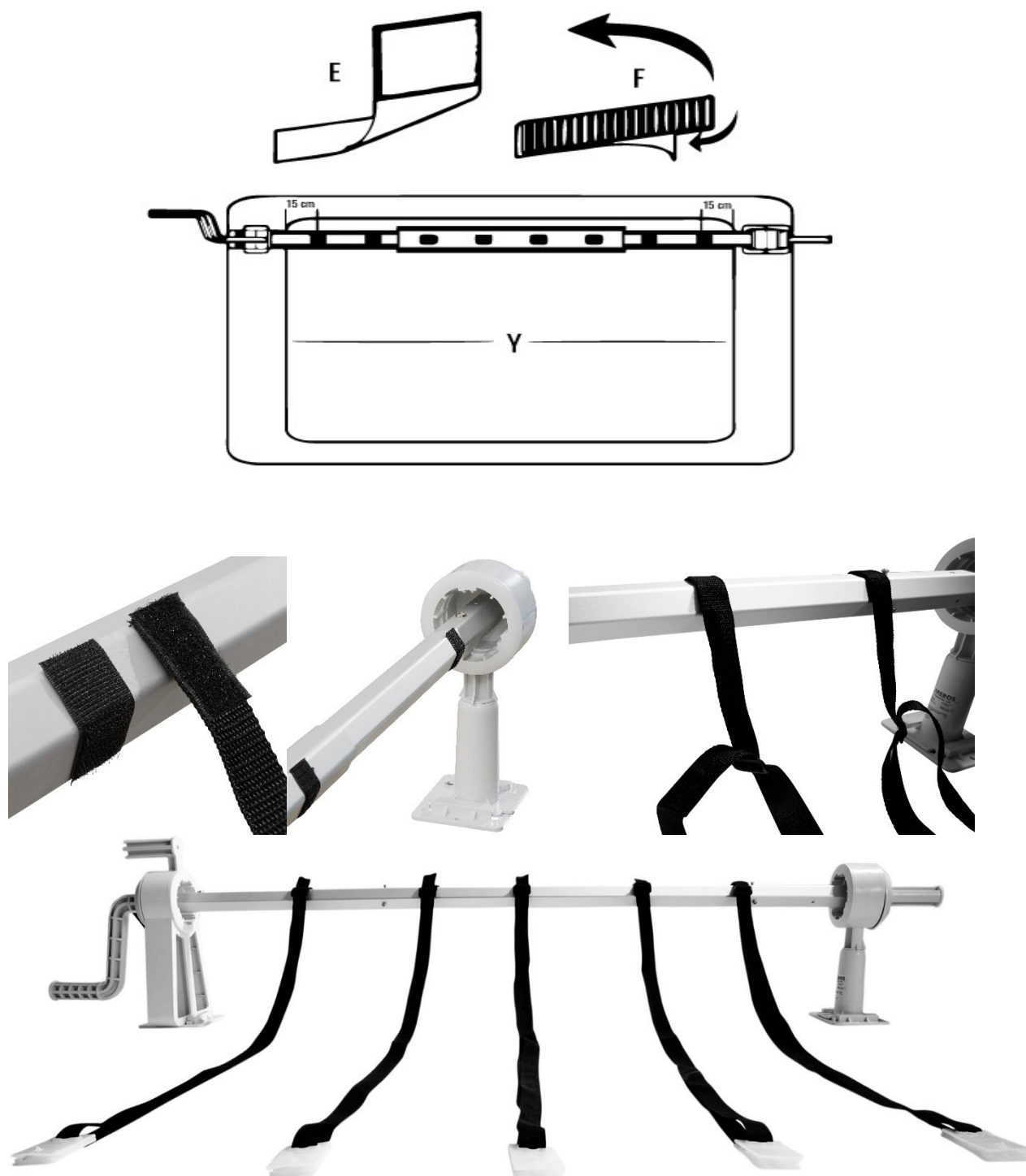
- Dla basenów rurowych Ustaw wsporniki rolkowe (A i B) za pomocą zacisku (K) u dołu ramy i dokręć, aby zabezpieczyć ich położenie. Jeśli konieczne jest dostosowanie długości rury, odkręć 3 (O) na obu końcach zestawu rur (R). Dostosuj długość zgodnie z potrzebami i mocno dokręć (O).



9. Zamontuj pasek na rzep (E), klamrę (G) i klips H, jak pokazano na rysunku.



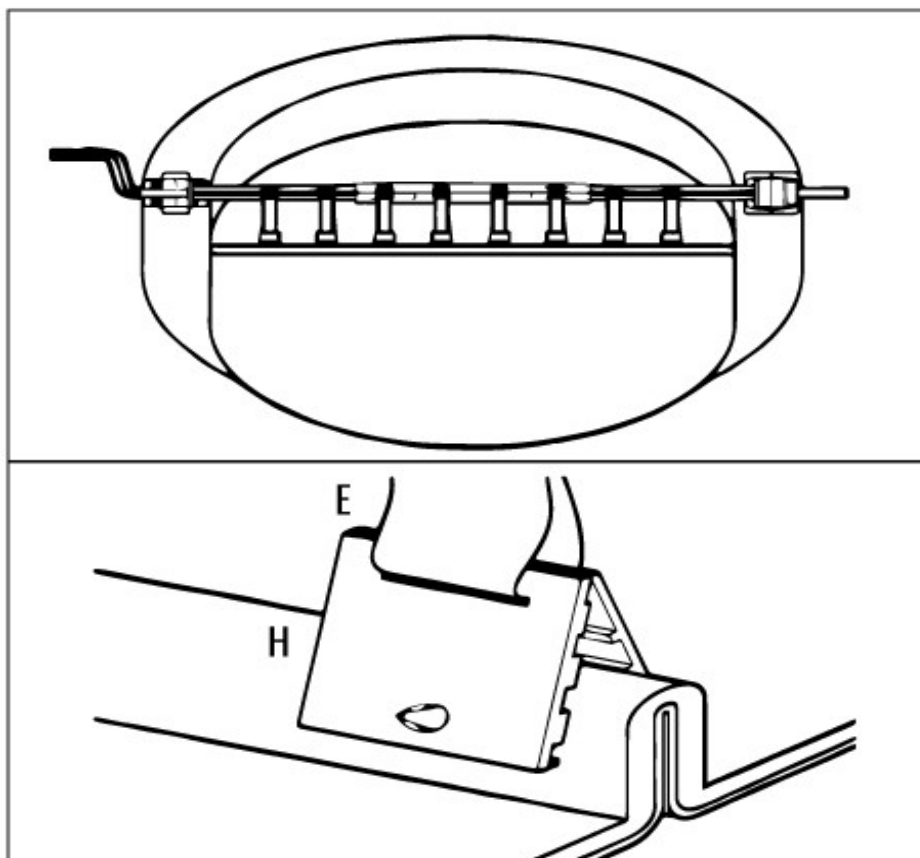
10. Zdejmij 8 naklejek na rzepy (F) z pasków na rzep (E) i zdejmij warstwy ochronne. Przyklej je - w linii prostej w równej odległości - do rur wzdłuż długości Y. Zachowaj bezpieczną odległość 15 cm od dwóch końców rury!



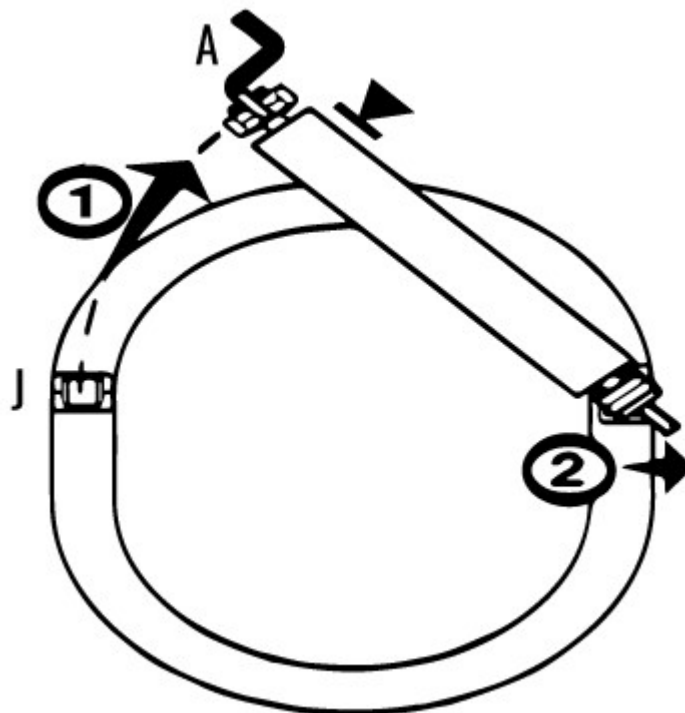
11. W przypadku prostokątnych basenów nadziemnych otwórz pokrywę nad basenem i umieść ją na miejscu. Przymocuj klipsy pokrywy (H) do pokrywy, zachowując te same regularne odstępy, co naklejki na rzepy narurkach (patrz punkt 10.). Upewnij się, że długość paska na rzep pozwala na płaskie leżenie pokrowca na basenie, aby żaden wiatr nie mógł dostać się pod pokrywę.



12. W przypadku okrągłych lub owalnych basenów naziemnych otwórz pokrywę nad basenem i uszczypnij ją, jak pokazano na ilustracji. Przymocuj klipsy pokrywy (H) do pokrywy, zachowując te same regularne odstępy, co naklejki na rzepy na rurkach (patrz punkt 10.). Upewnij się, że długość paska na rzep pozwala na płaskie leżenie pokrowca na basenie, aby żaden wiatr nie mógł dostać się pod pokrywę.



13. Aby zdjąć system węzownicy słonecznej, zsuń gniazdo kołowrotka (A) z dolnej płyty (J) i obróć gniazdo kołowrotka wokół basenu. Upewnij się, że wspornik rury spoczywa na półce lub usuń go całkowicie.



5. Instrukcje dotyczące usuwania

5.1 Utylizacja i pakowanie

- Upewnij się, że opakowanie jest odpowiednio utylizowane zgodnie z wytycznymi i normami obowiązującymi w Twoim regionie. W niektórych przypadkach opakowanie może składać się z plastikowych toreb - w związku z tym należy zwrócić szczególną uwagę, aby nie dostały się w ręce dzieci. Istnieje ryzyko uduszenia!

5.2 Utylizacja starego sprzętu

- Stare urządzenia muszą być utylizowane zgodnie z wytycznymi i przepisami dotyczącymi miejscowej utylizacji odpadów.

Nasz numer obsługi klienta: +49 (0) 931-45232700

Impressum

Nazwa produktu: Kołowrotek basenowy 1m – 6m

Numer katalogowy: 4260551581328

Numer modelu: AR-HE-PA16

Jeśli ten produkt zostanie zmodyfikowany bez naszej zgody, traci prawo do jakiegokolwiek gwarancji.

Data/podpis Producent/Lokalizacja: Würzburg,

04. 11.20 20



Podpis:

Dipl.-Inform. (Univ.) Korhan Canbolat, Dyrektor Zarządzający

Przedstawiciel niniejszej instrukcji użytkowania/dane techniczne:

Dipl.-Inform. (Univ.) Korhan Canbolat, Dyrektor Zarządzający

Adres biura:

Canbolat Vertriebs GmbH

Gneisenaustraße 10-11

97074 Würzburg

Adres zwrotny można znaleźć w stopce redakcyjnej: <https://www.arebos.de/impressum/>

Numer Identyfikacji Podatkowej: DE 263752326

Sądem właściwym do wpisania do rejestru handlowego jest Würzburg, HRB 10082

WEEE-Reg.-Nr. DE 61617071