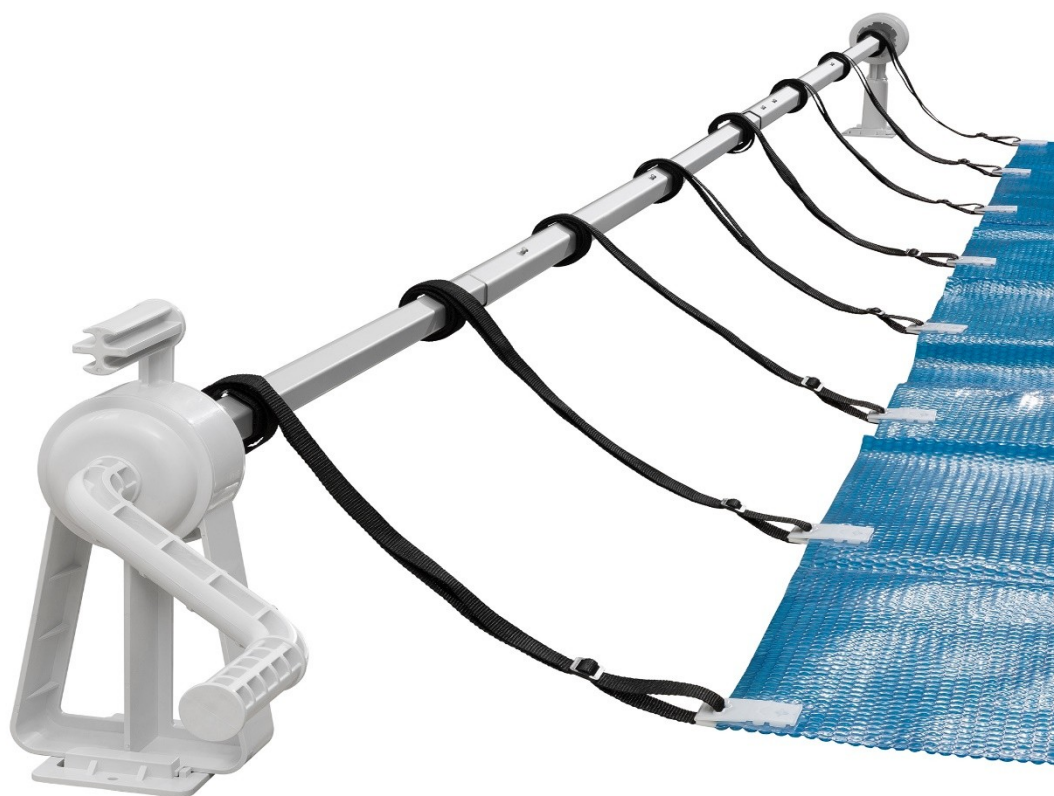


AREBOS

Poolrulle 1m – 6m

AR-HE-PA16



Följ alla säkerhetsåtgärder i denna bruksanvisning för att säkerställa säker användning.

Tack för förtroendet för AREBOS.

Innehållsförteckning

1. Säkerhet.....	3
2. Specifikationer.....	3
3. Delar.....	3
4. Församling.....	4
5. Instruktioner för avfallshantering.....	11
5.1 Bortskaffande och förpackning.....	11
5.2 Kassering av gammal utrustning.....	11
Avtryck.....	11

Tack för att du köpte vår produkt. Läs bruksanvisningen noggrant innan du använder produkten för första gången. Om du lämnar produkten till tredje part måste även denna bruksanvisning lämnas över.

1. Säkerhet

- Enheten fungerar bäst när den installeras direkt på kanten av poolen, där den kopierar den perfekta lindningsriktningen. På detta sätt kan presenningen inte skadas av poolkanten.
- Felaktig placering av lindningsanordningen kan allvarligt skada presenningen!
- Poolrullen och solpresenningen bör tvättas regelbundet med rent vatten så att avlagringar av kemiska föroreningar förhindras.
- För övervintring bör poolen förvaras på ett torrt ställe
- När du rullar upp och rullar ut locket, håll alltid ett öga på bäckenet.
- Omslagets upprullning måste utföras av en ansvarig (auktoriserad) vuxen.
- Håll intehanden i poolen en ufröller.

2. Specifikationer

Modell	AR-HE-PA16
Längd	1,05-6,15 m
Diameter rör	42/37 m m
Material tjocklek rör	1,1 mm
Material Tube	Aluminium
Material bas	Plast
Vikt	7 kg

3. Delar

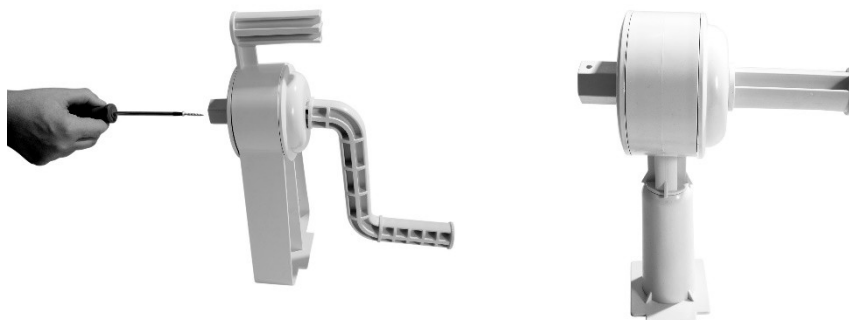
Brev	Beteckning	Nummer
A	Rullsäte 1	1
B	Rullhållare 2	1
C	Handtag	1
D	Spak / vev	1
E	Kardborreband (hona)	8
F	Kardborreband klistermärke (hane)	8
G	Spänne	8
H	Omslagsklämma	8
J	Basplatta, för montering på poolkanten	2
K	Klämma, för montering på poolramen	2
L	Gängade skruvar (långa)	6
M	Gängade skruvar (korta)	2
N	Skruv och mutter	4

O	Skruv med platt huvud	18
P	Sexkantig röradapter	1
Q	sexkantigt rör (liten)	4
R	sexkantigt rör (stort)	3



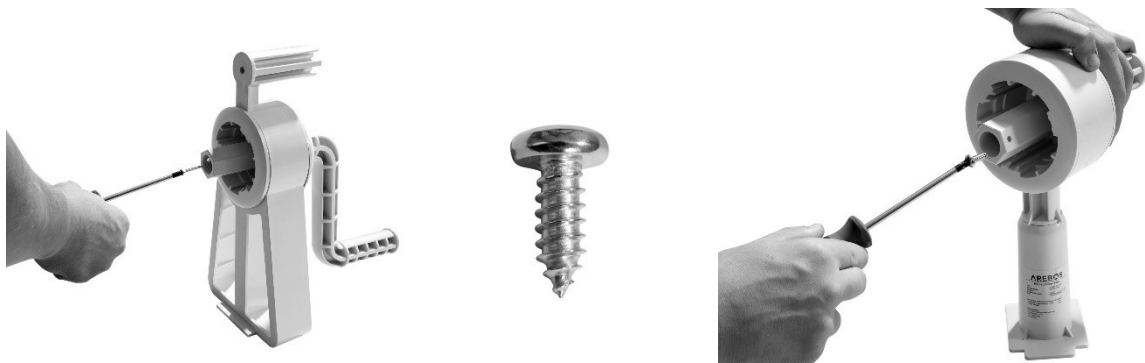
4. Församling

1. Sätt in veven (D) i rullsätet 1 (A) och handtaget (C) i det andra rullsätet 2 (B).

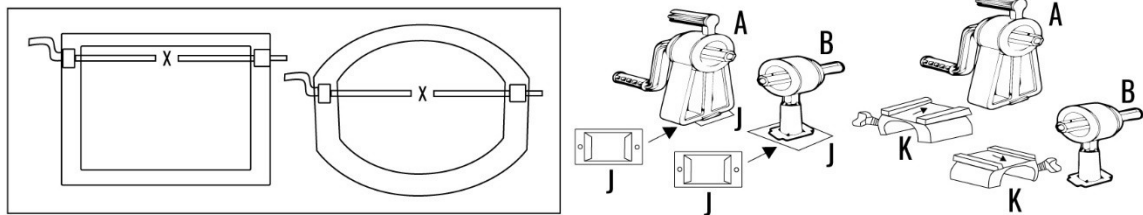


2. Skruva fast de gängade skruvarna (L) i rullsätena 1 och 2 (A och B) och dra åt skruvarna.

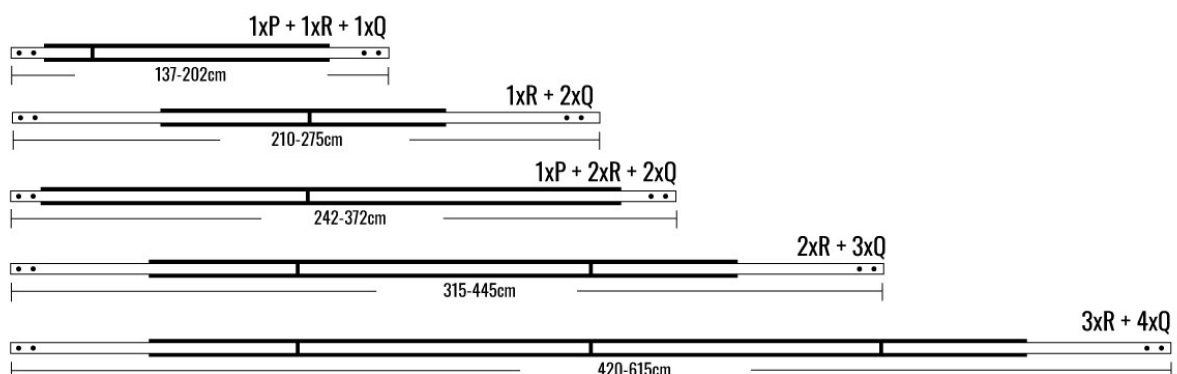
Tips: Använd en skruvmejsel med magnethuvud som kan hålla skruven när du sätter in den i rullsätena 1 och 2 (A och B).



- Den erforderliga längden på rörsatsen är längden X från den inre änden av rullsäte 1 (A) till den inre änden av rullsäte 2 (B) när den är placerad på vardera sidan av bassängen. För att mäta längden X (för cymbaler med en stång), skjut basplattorna (J) på undersidan av rullsätena (A och B). Placera rullsätena (A och B) på stången och mät avståndet därefter. För simbassänger med rörformade ramar, skjut klämman (K) på undersidan av rullhållarna (A och B). Placera på den rörformade ramen och säkra positionerna genom att dra åt skruvarna till klämman (K) och mät avståndet därefter.

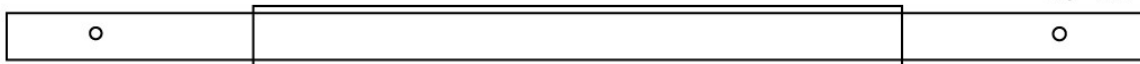


- Rörkonfiguration (anslut rör tillsammans)
Observera: Minsta överlappning på 20 cm för varje rör.

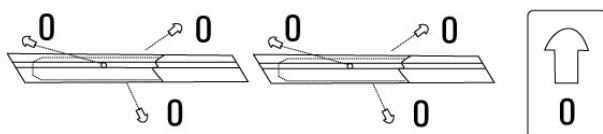
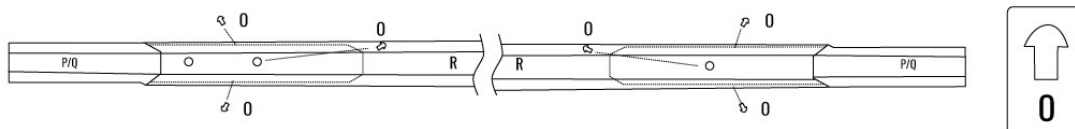


Observera: Hålen på de sexkantiga rören (P eller Q) ska placeras i båda ändarna av hela rörkonfigurationen så att de kan monteras på rullfästena (A och B).

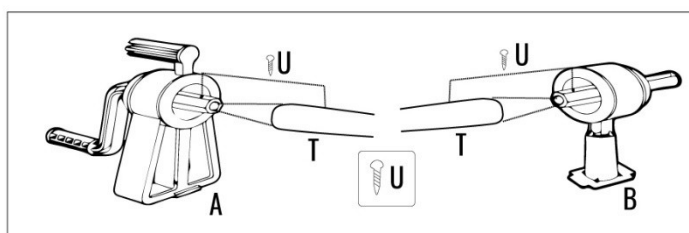
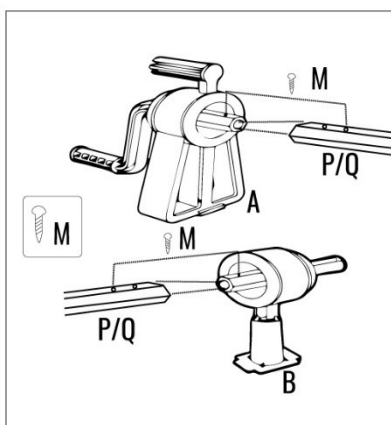
1xS + 2xT



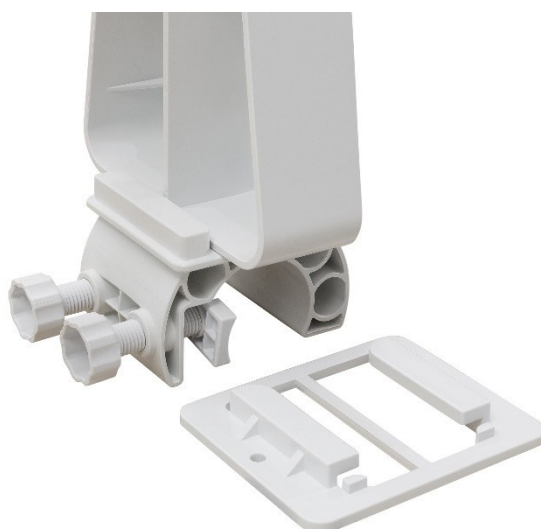
5. För att säkra anslutningen från det stora sexkantiga röret (R) till rören (P/Q) inåt, dra åt de tre skruvarna (O) i hålen på röret (R) enligt bilden. En minsta överlappning på 20 cm krävs.



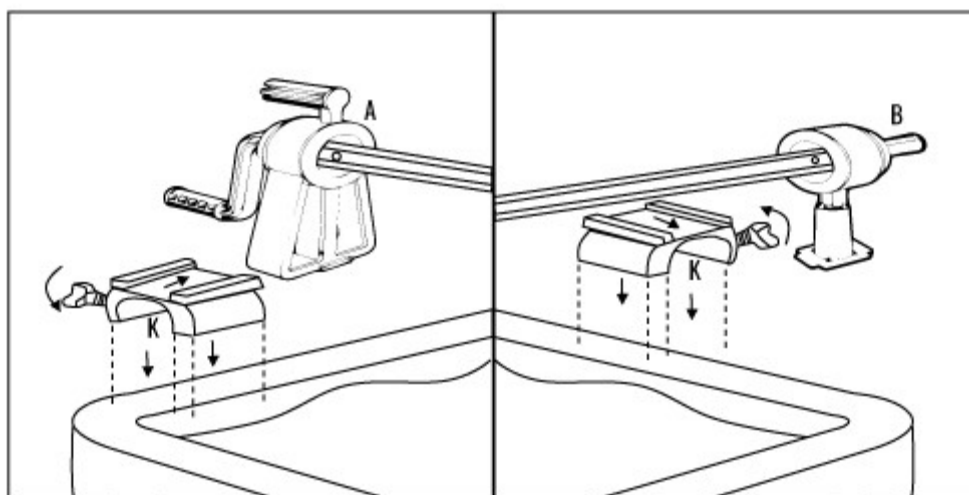
6. Observera: Hålen på rören (P eller Q) ska placeras i båda ändarna av den kompletta rörkonfigurationen, vilket gör dem redo för montering på rullhållarna (A och B). När du har uppnått önskad rörkonfiguration, skjut änden av det förmonterade rörsetet på axeln på motsvarande rullbärare A respektive B. Se till att de andra förborrade hålen på röret (P eller Q) och axlarna för skruvmontering är inriktade. Fäst slangsetsen på axeln med korta gängade skruvar (M).



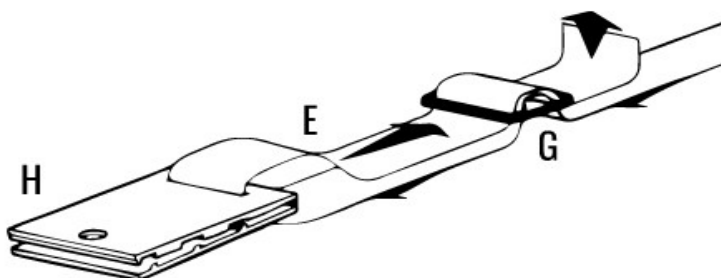
7. Placera rullsätena A och B med bottenplattan (J) längst ner på stången. För trä- eller plastremсор, använd gängad(L) för att fästa bottenplattan direkt på remsan. För metallremсор, borra hål som motsvarar hålen på bottenplattan (J). Använd skruv och mutter (N) för att säkra bottenplattan. Om det är nödvändigt att justera rörlängden, skruva loss de 3 skruvarna (O) i båda ändarna av röretsetzes (R). Justera längden efter önskemål och dra åt skruvarna (O) ordentligt.

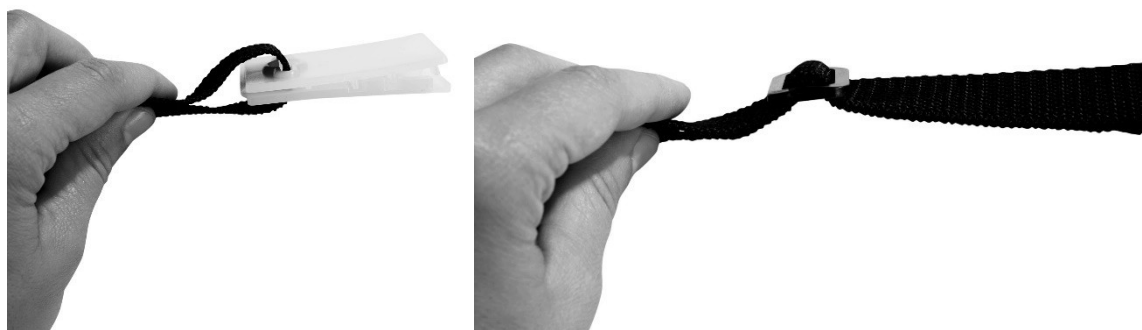


8. För rörformade pooler Placera rullfästena (A och B) med klämman (K) längst ner på ramen och dra åt skruvarna för att säkra deras position. Om det är nödvändigt att justera rörlängden, skruva loss de 3 skruvarna (O) i båda ändarna av rörsatsen (R). Justera längden efter önskemål och dra åt skruvarna (O) ordentligt.

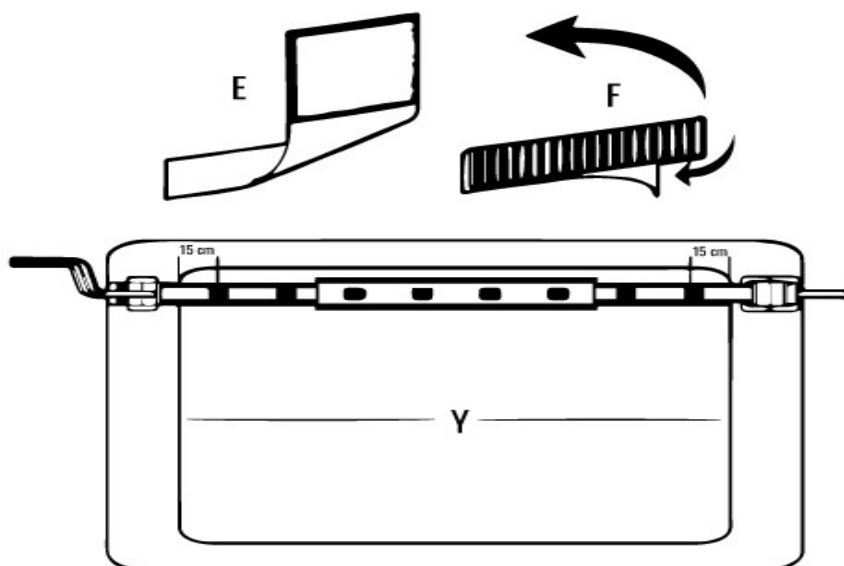


9. Montera kardborrebandet (E), spännet (G) och täckklämman H som visas på bilden.





10. Lossa de 8 kardborrebanden (F) från kardborrebanden (E) och dra av skyddsskikten. Limma dem - i en rak linje på lika avstånd - på rören längs längden Y. Håll ett säkert avstånd på 15 cm från rörets två ändrar!

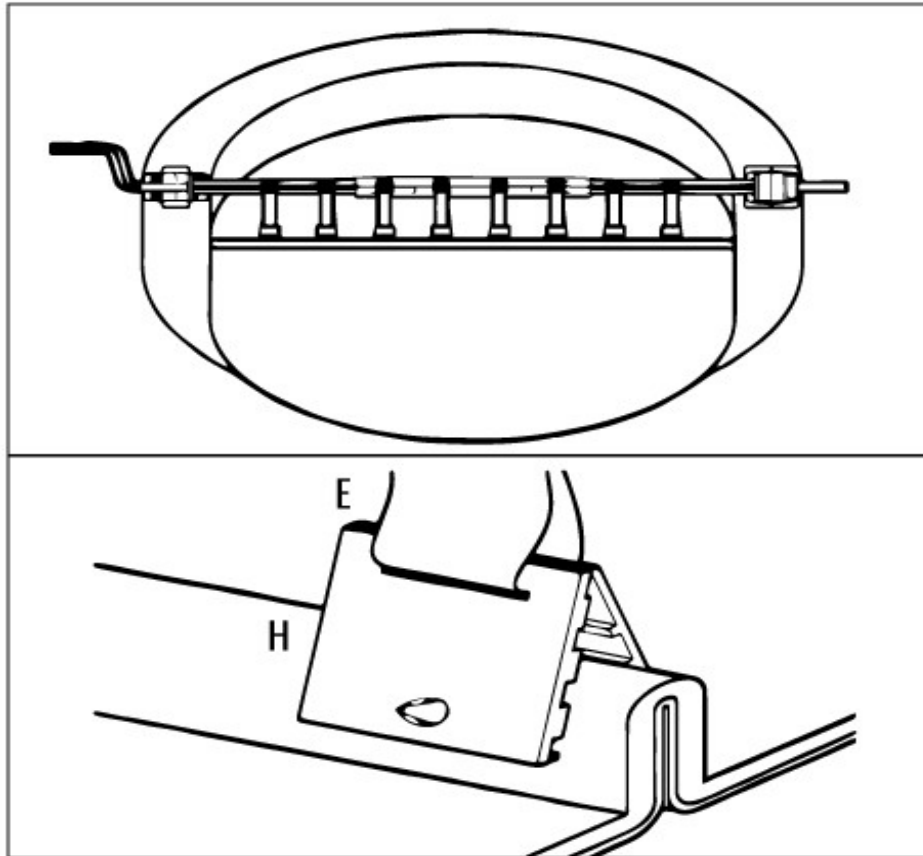




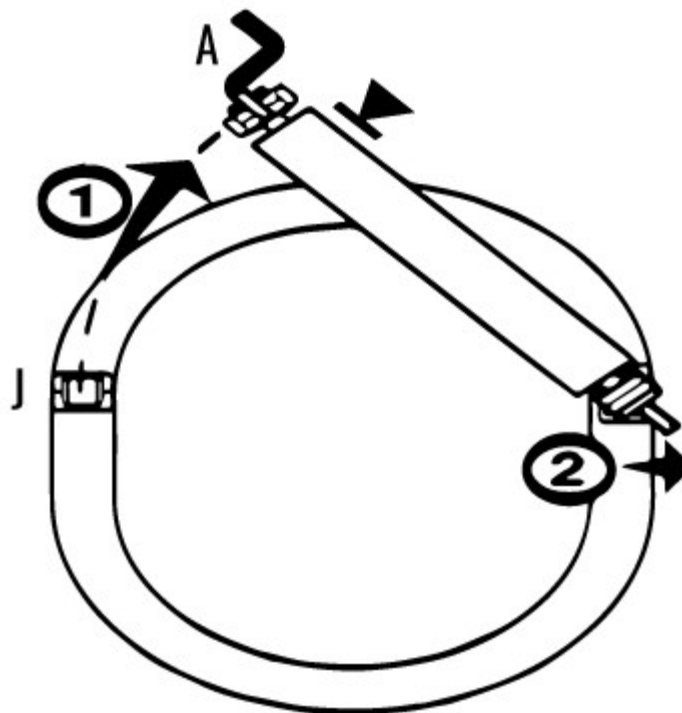
11. För rektangulära pooler över marken, öppna locket över poolen och placera den på plats. Fäst lockklämmorna (H) på locket med samma regelbundna intervall som kardborrebanden på rören (se 10.). Se till att kardborrebandets längd gör att locket kan ligga platt på poolen så att ingen vind kan komma under locket.



12. För runda eller ovala pooler över marken, öppnalocket över poolen och nyp det som visas på bilden. Fäst lockklämmorna (H) på locket med samma regelbundna intervall som kardborrebanden på rören (se 10.). Se till att kardborrebandets längd gör att locket kan ligga platt på poolen så att ingen vind kan komma under locket.



13. För att ta bort solspolsystemet, skjut rullsädet (A) från bottenplattan (J) och vrid rullsädet runt poolen. Se till att rörstödet vilar på avsatsen eller ta bort det helt.



5. Instruktioner för avfallshantering

5.1 Bortskaffande och förpackning

- Se till att förpackningen kasseras på lämpligt sätt i enlighet med de riktlinjer och standarder som gäller i din region. I vissa fall kan förpackningen bestå av plastpåsar - var i detta avseende särskilt försiktig så att de inte kommer i händerna på barn. Det finns risk för kvävning!

5.2 Kassering av gammal utrustning

- Gamla apparater ska kasseras i enlighet med anvisningarna och bestämmelserna för lokal avfallshantering.

Vårt kundservicenummer: +49 (0) 931-45232700

Canbolat Vertriebs GmbH • Gneisenaustraße 10-11 • 97074 Würzburg

Avtryck

Produktnamn: Poolrulle 1m – 6m

Artikelnummer: 4260551581328

Modellnummer: AR-HE-PA16

Om denna produkt ändras utan vårt medgivande förlorar den anspråk på garanti.

Datum/Underskrift Tillverkare/Plats: Würzburg,

04. 11.20 20



Underskrift:

Dipl.-Inform. (Univ.) Korhan Canbolat, verkställande direktör

Representativ för dessa bruksanvisningar/tekniska data:

Dipl.-Inform. (Univ.) Korhan Canbolat, verkställande direktör

Kontorets adress:

Canbolat Vertriebs GmbH
Gneisenaustraße 10-11 Annonser
97074 Würzburg

Returadress finns i avtrycket: <https://www.arebos.de/impressum/>

Momsregistreringsnummer: DE 263752326

Domstolen för registrering i handelsregistret är Würzburg, HRB 10082

WEEE-Reg.-Nr. DE 61617071