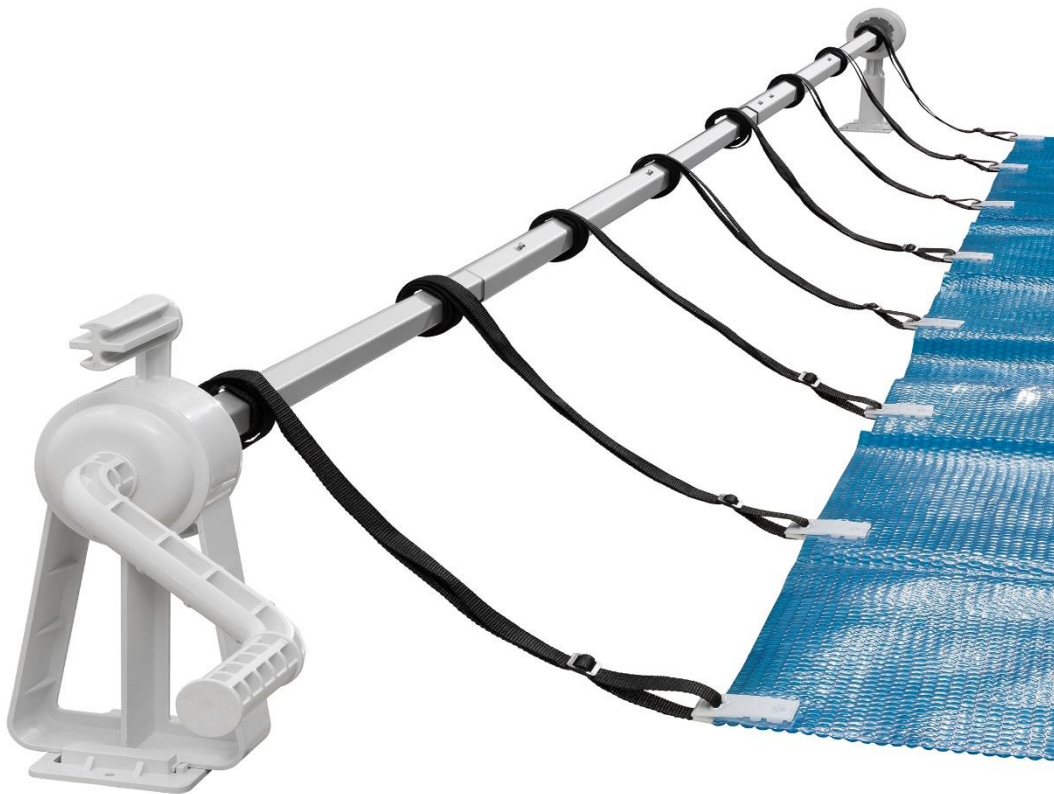


Originálny návod na použitie – navijak bazéna 1m – 6m

AREBOS

Navijak bazéna 1m – 6m

AR-HE-PA16



Dodržiňte všetky bezpečnostné opatrenia uvedené v tejto používateľskej príručke, aby ste zaistili bezpečné používanie.

Ďakujeme za dôveru spoločnosti AREBOS.

Obsah

1. Bezpečnosť	3
2. Špecifikácia	3
3. Časti.....	3
4. Zhromaždenie	4
5. Pokyny na likvidáciu.....	11
5.1 Likvidácia a balenie.....	11
5.2 Likvidácia vášho starého zariadenia	11
Odtlačok	11

Ďakujeme, že ste si kúpili náš produkt. Pred prvým použitím produktu si pozorne prečítajte návod na použitie. Ak necháte výrobok tretím stranám, musí byť odovzdaný aj tento návod na obsluhu.

1. Bezpečnosť

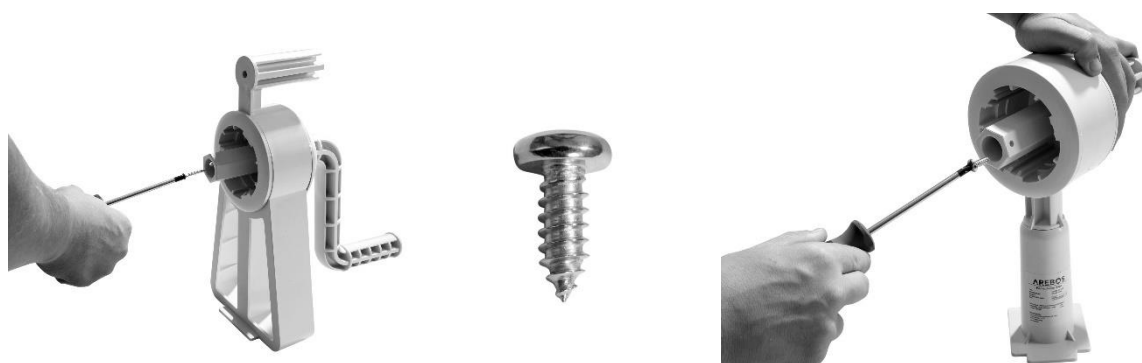
- Zariadenie funguje najlepšie, keď je inštalované priamo na okraji bazéna, kde sleduje ideálny smer navijania. Tým sa zabráni poškodeniu krytu okrajom bazéna.
- Nesprávne umiestnenie navijacieho zariadenia by mohlo vážne poškodiť plachtu!
- Navijak bazéna, rovnako ako solárna plachta, by sa mali pravidelne umývať čistou vodou, aby sa zabránilo hromadeniu chemických kontaminantov.
- Na zimovanie by mal byť bazén uložený na suchom mieste
- Pri zrolovaní a odvíjaní krytu dávajte pozor na panvicu po celý čas.
- Zrolovanie obalu musí vykonať zodpovedná (autorizovaná) dospelá osoba.
- Nedržte ruku v poolufrolleri.

2. Špecifikácia

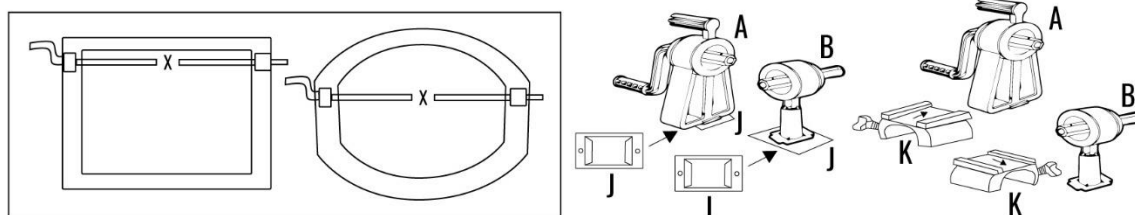
Model	AR-HE-PA16
Dĺžka	1,05-6,15 m
Priemer trubice	42/37 m
Hrúbka materiálu potrubia	1,1 mm
Materiál Tube	Hliník
Materiálová základňa	Plast
Hmotnosť	7 kg

3. Časti

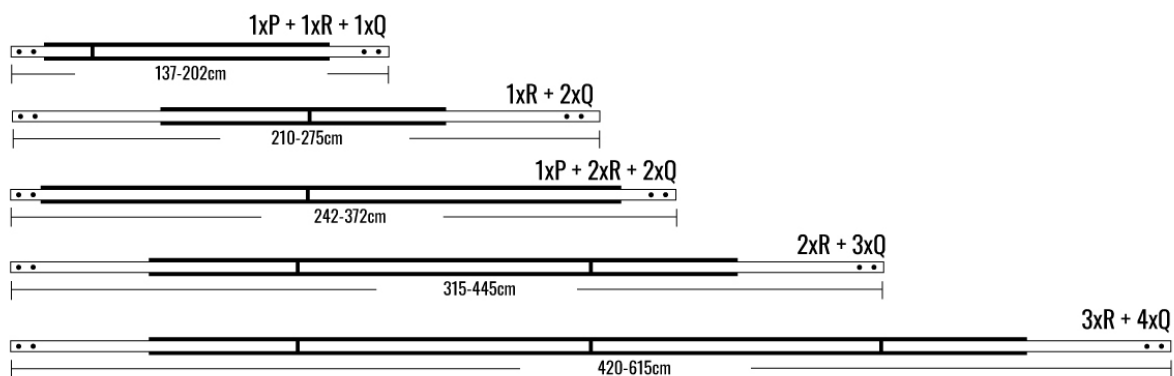
Písmeno	Denominácia	Číslo
A	Rolovacie sedadlo 1	1
B	Držiak rolky 2	1
C	Kľučka	1
D	Páka/kľuka	1
A	Popruh na suchý zips (ženy)	8
F	Velcro nálepka (samec)	8
G	Sponka	8
H	Titulná spona	8
J	Základová doska pre montáž na okraj bazéna	2
K	Svorka, pre montáž na rám bazéna	2
L	Závitové skrutky (dlhé)	6
M	Závitové skrutky (krátke)	2
N	Skrutka a matica	4
O	Skrutka s plochou hlavou	18
P	Šesťhranný potrubný adaptér	1
Q	Šesťhranná trubica (malá)	4



3. Požadovaná dĺžka trubicovej súpravy je dĺžka X od vnútorného konca sedadla navíjača 1 (A) po vnútorný koniec sedadla navíjača 2 (B) umiestneného na každej strane bazéna. Na meranie dĺžky X (pre tyčové činely) zasuňte základové dosky (J) na spodnú stranu sedadla navíjača (A a B). Umiestnite rolovacie sedadlá (A a B) na tyč a podľa toho zmerajte vzdialenosť. Pre bazény s rúrkovými rámmi vložte svorku (K) do spodnej strany držiakov valcov (A a B). Nasadte rúrkový rám a zaistite polohy utiahnutím skrutiek k svorku (K) a podľa toho zmerajte vzdialenosť.

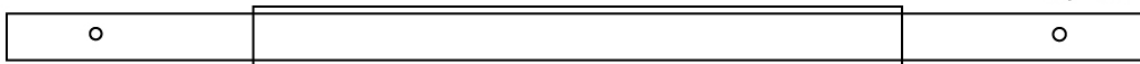


4. Konfigurácia potrubia (spojte potrubia dohromady)Pozor: Minimálne prekrytie 20 cm pre každé potrubie.

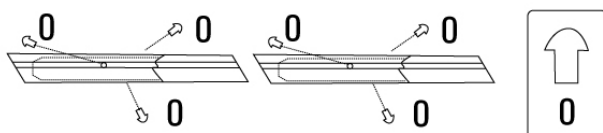
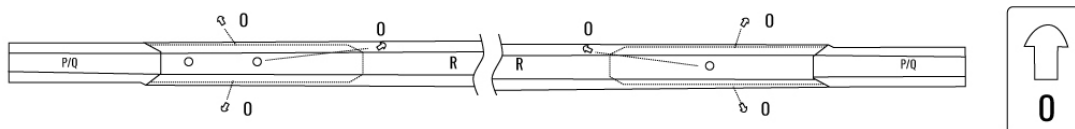


Poznámka: Otvory na šesťhranných rúrkach (P alebo Q) by mali byť umiestnené na oboch koncoch kompletnej konfigurácie trubíc tak, aby mohli byť namontované na konzoly valčekov (A a B).

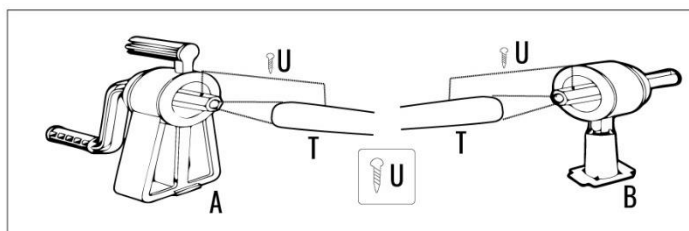
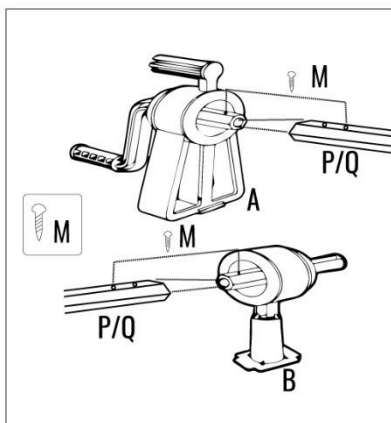
1xS + 2xT



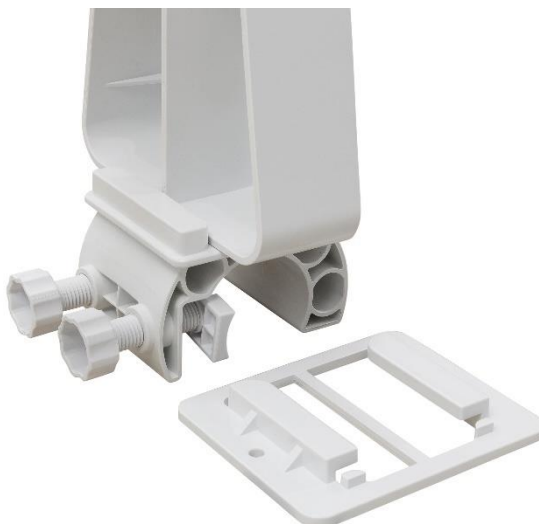
5. Na zaistenie spojenia z veľkej šesťhrannej trubice (R) k rúrkam (P/Q) smerom dovnútra utiahnite tri skrutky (O) v otvoroch na potrubí (R), ako je znázornené na obrázku. Vyžaduje sa minimálne prekrytie 20 cm.



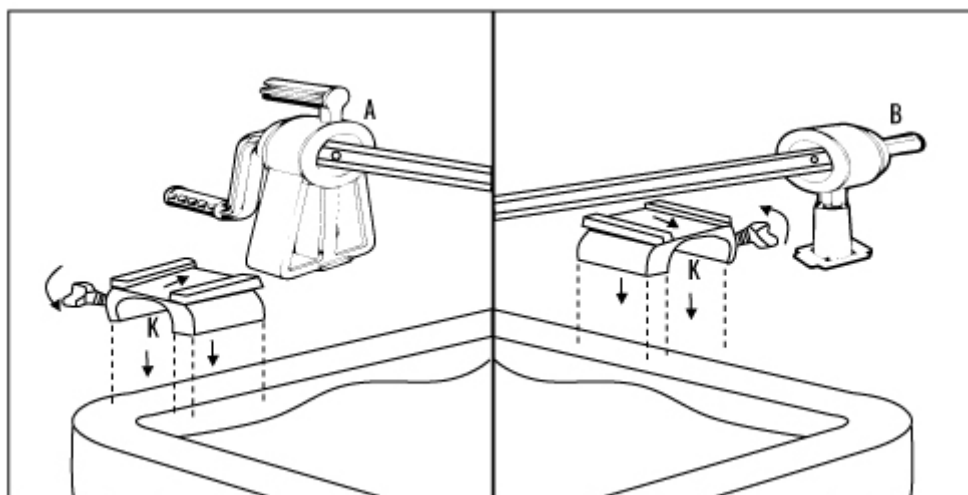
6. Poznámka: Otvory na rúrkach (P alebo Q) by mali byť umiestnené na oboch koncoch kompletnej konfigurácie trubíc tak, aby boli pripravené na montáž na valčekové nosiče (A a B). Po dosiahnutí požadovanej konfigurácie potrubia zasuňte koniec vopred zostavenej rúrky na os zodpovedajúcich valčekových nosičov A a B. Uistite sa, že druhé predvrtané otvory na rúrke (P alebo Q) a osi na montáž skrutiek sú zarovnané. Potrubie pripojené k náprave pripevnite krátkymi závitovými skrutkami (M).



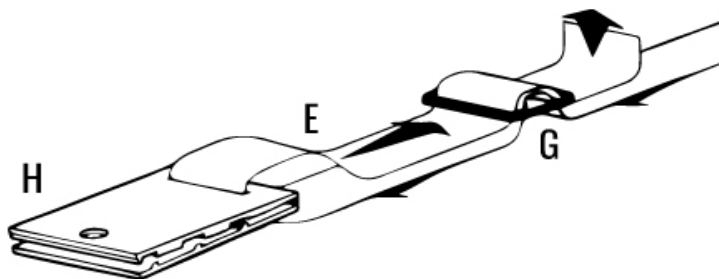
7. Sedadlá navijaka A a B sa umiestnia so základovou doskou (J) na spodok tyče. V prípade drevených alebo plastových pásov použite závit (L) na pripevnenie základovej dosky priamo k pásu. V prípade kovových pásov vyvrtajte otvory, ktoré zodpovedajú otvorom základovej dosky (J). Použite skrutku a maticu (N) na zaistenie základnej dosky. Ak je potrebné nastaviť dĺžku potrubia, odskrutkujte 3 skrutky (O) na oboch koncoch rúrok (R). Podľa potreby upravte dĺžku a bezpečne utiahnite skrutky (O).

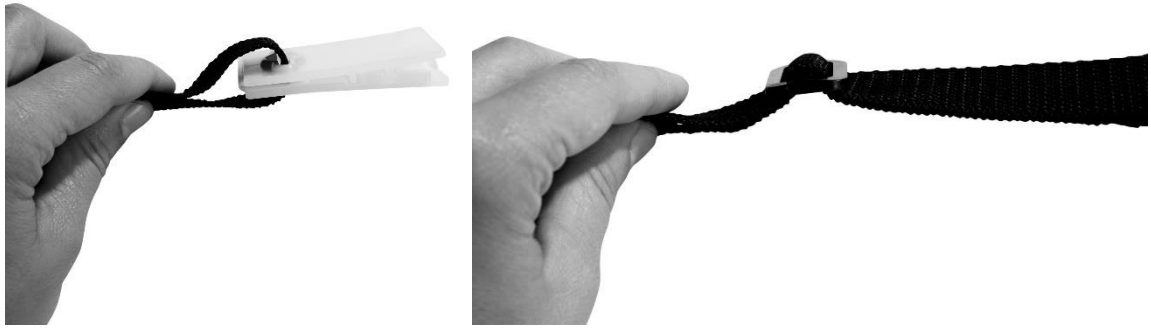


8. Pre rúrkové bazény Umiestnite valčekové konzoly (A a B) pomocou svorky (K) v spodnej časti rámu a utiahnite skrutky, aby ste zaistili ich polohu. Ak je potrebné nastaviť dĺžku potrubia, odskrutkujte 3 skrutky (O) na oboch koncoch rúrkovej súpravy (R). Podľa potreby upravte dĺžku a bezpečne utiahnite skrutky (O).

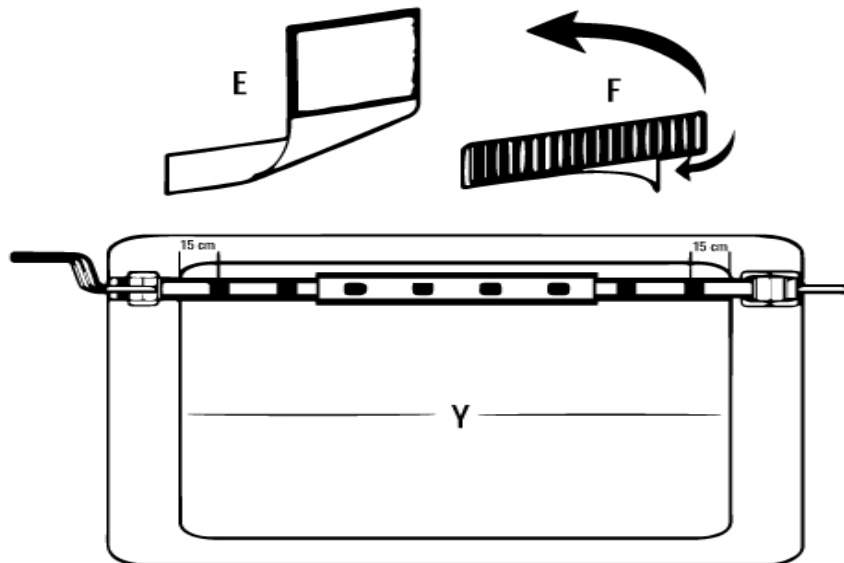


9. Namontujte popruh na suchý zips (E), sponu (G) a kryciu sponu H, ako je znázornené na obrázku.





10. Odpojte 8 samolepiek na suchý zips (F) od remienkov na suchý zips (E) a odlepte ochranné vrstvy. Prilepte ich - v priamke v rovnakej vzdialenosti - na rúrky pozdĺž dĺžky Y. Dodržujte bezpečnú vzdialenosť 15 cm od oboch koncov potrubia!

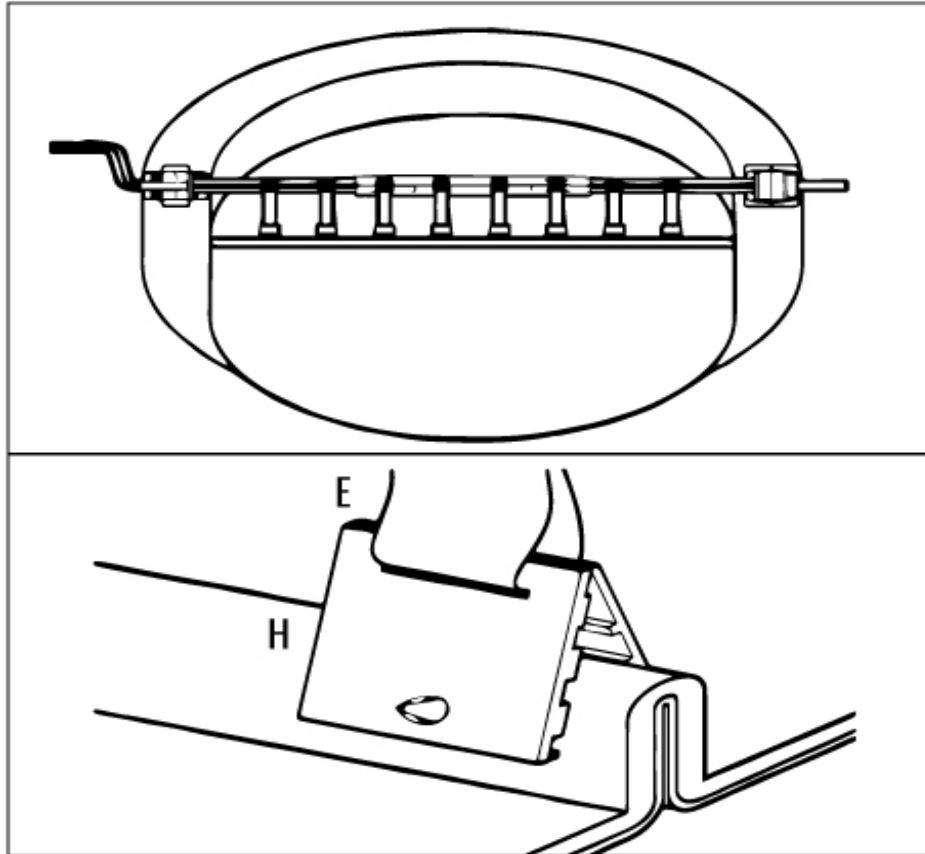




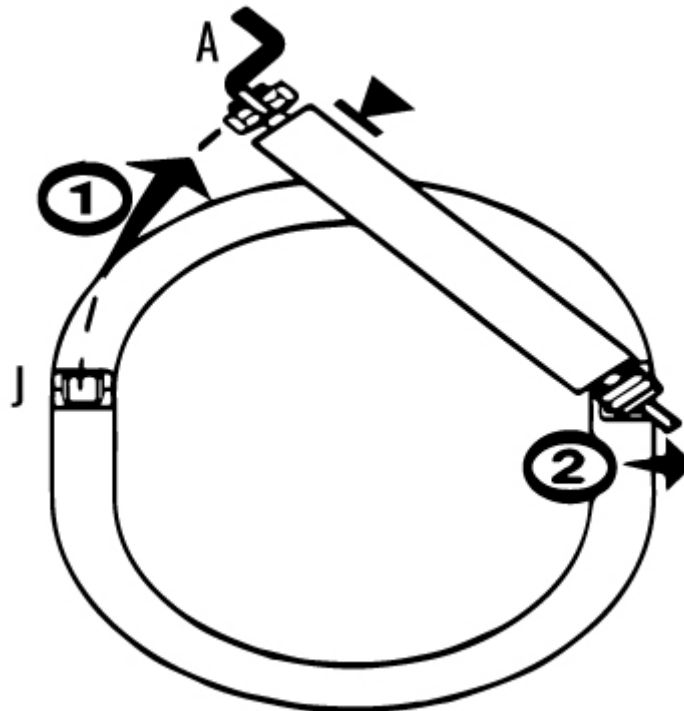
11. V prípade obdĺžnikových nadzemných bazénov otvorte kryt nad bazénom a umiestnite ho na miesto. Pripevnite krycie spony (H) na kryt tak, aby boli dodržané rovnaké pravidelné intervaly ako na suchý zips nálepka na zásuvku (pozri bod 10). Uistite sa, že dĺžka popruhu na suchý zips umožňuje krytu ležať rovno na bazéne, aby sa zabránilo vniknutiu vetra pod kryt.



12. V prípade okrúhlych alebo oválnych nadzemných bazénov otvorte kryt nad bazénom a pritlačte ho, ako je znázornené na obrázku. Pripevnite krycie spony (H) na kryt tak, aby boli dodržané rovnaké pravidelné intervaly ako nálepky na suchý zips na skúmvkách (pozri bod 10). Uistite sa, že dĺžka popruhu na suchý zips umožňuje krytu ležať rovno na bazéne, aby sa zabránilo vniknutiu vetra pod kryt.



13. Ak chcete odstrániť systém solárnej cievky, posuňte sedadlo navijáča (A) od spodnej dosky (J) a otočte sedadlo navijáča okolo bazéna. Uistite sa, že podpera potrubia spočíva na rímse alebo ju úplne odstráňte.



5. Pokyny na likvidáciu

5.1 Likvidácia a balenie

- Uistite sa, že obal je zlikvidovaný správne v súlade s pokynmi a normami platnými vo vašej oblasti. V niektorých prípadoch môže obal pozostávať z plastových vreciek - v tomto ohľade venujte osobitnú pozornosť, aby sa nedostali do rúk detí. Hrozí riziko udusenía!

5.2 Likvidácia vášho starého zariadenia

- Staré spotrebiče musia byť zlikvidované v súlade s miestnymi smernicami a predpismi o likvidácii odpadu.

Naše číslo zákazníckeho servisu: +49 (0) 931-45232700

Canbolat Vertriebs GmbH • Gneisenaustraße 10-11 • 97074 Würzburg

Odtlačok

Názov produktu: Navijak bazéna 1m – 6m

Číslo položky: 4260551581328

Číslo modelu: AR-HE-PA16

Ak je tento produkt upravený bez nášho súhlasu, stráca platnosť akejkoľvek záruky.

Dátum/výrobca podpisu/miesto: Würzburg,

04. 11,20 20 hodiť.



Podpis:

Dipl.-Inform. (Univ.) Korhan Canbolat, generálny riaditeľ

Zástupca tohto návodu na použitie/technických údajov:

Dipl.-Inform. (Univ.) Korhan Canbolat, generálny riaditeľ

Adresa kancelárie:

Canbolat Vertriebs GmbH

Gneisenaustraße 10-11

97074 Würzburg

Spiatočnú adresu nájdete v tiráži: <https://www.arebos.de/impressum/>

Daňové identifikačné číslo: DE 263752326

Registračným súdom v obchodnom registri je Würzburg, HRB 10082

OEEZ-reg.--č. DE 61617071