

Originele handleiding – Poelladder

AREBOS

Zwembadladder 3 treden

AR-HE-PL03



Volg alle veiligheidsmaatregelen in deze gebruikershandleiding om veilig gebruik te garanderen.

Bedankt voor uw vertrouwen in

Bedankt voor de aankoop van ons product. Lees de gebruiksaanwijzing zorgvuldig door voordat u het product voor de eerste keer gebruikt. Als u het product aan derden overlaat, moeten deze gebruiksaanwijzingen ook worden overhandigd.

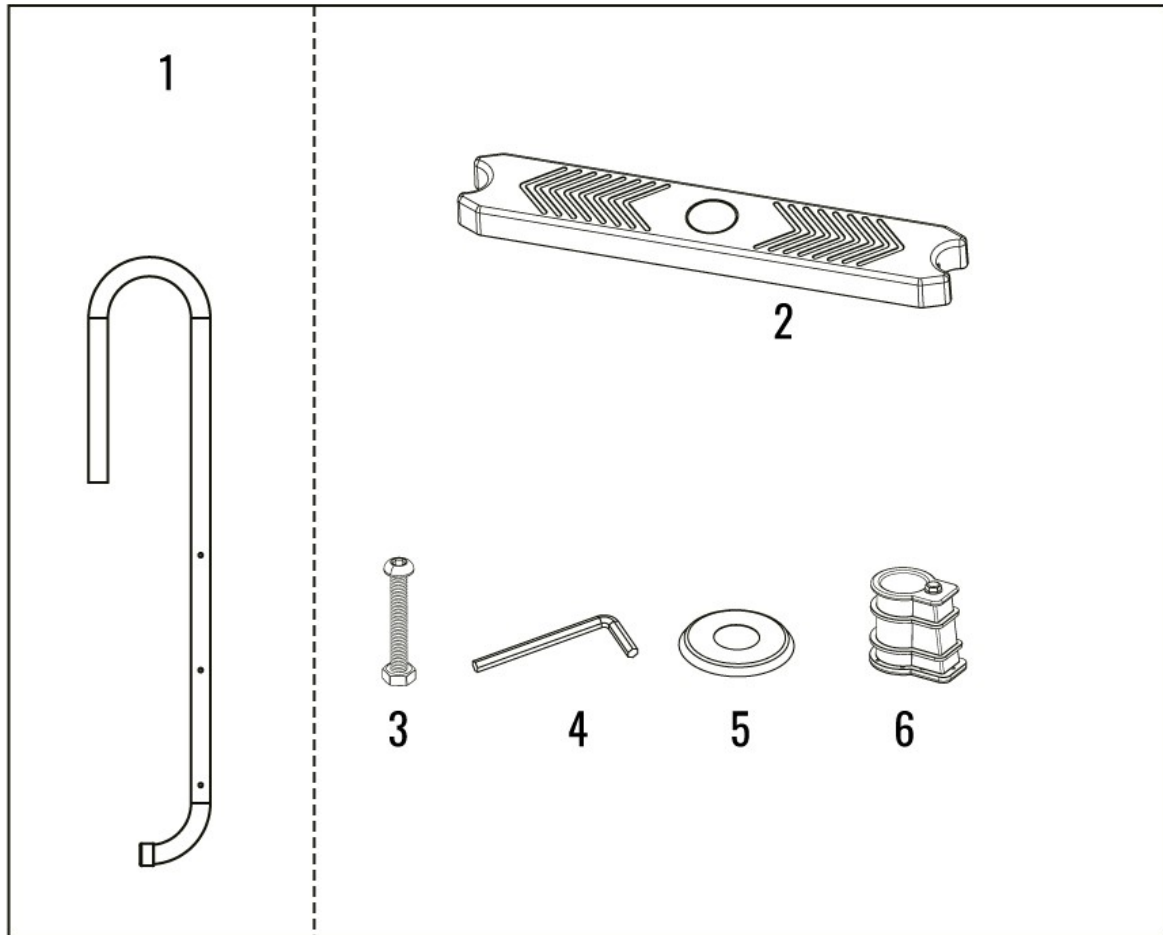
Veiligheid

- Om fouten en problemen te voorkomen, moet de ladder worden gebouwd volgens de instructies van de fabrikant.
- Het niet opvolgen van de gebruiksaanwijzing kan leiden tot ernstige gezondheidsrisico's, vooral voor kinderen.
- De ladder moet worden opgezet door een volwassene. Voorzichtigheid is geboden bij het uitpakken en monteren van de onderdelen. Deze ladder kan blootgestelde en potentieel gevaarlijke scherpe randen of spikes hebben die nodig zijn om de ladder te laten functioneren.
- Houd alle kleine delen van de ladder buiten het bereik van kinderen. De ladder is geen speelgoed. Gebruik de ladder met de nodige voorzichtigheid.
- Instrueer de gebruikers van het zwembad in het juiste gebruik van alle zwembadladders en trappen.
- Controleer voor elk gebruik de montageschroeven en bevestigingsclips en alle scherpe randen.
- Ondersteun en begeleid kinderen bij het gebruik van de ladder om vallen of ernstig letsel te voorkomen.
- Laat kinderen en mensen met een handicap nooit onbeheerd achter
- Als u het zwembad 's nachts gebruikt, moet u ladders, trappen en paden verlichten.
- Verwijder de ladder wanneer u het zwembad verlaat.
- Bevestig een zwembadladder of trap om het zwembad in en uit te gaan.
- Laat slechts één persoon tegelijk de ladder gebruiken.
- Kijk bij het betreden/verlaten van het zwembad altijd naar de ladder.
- Beveilig de ladder als er niemand in het zwembad is of geen volwassene aanwezig is.
- Probeer nooit duiksprongen uit te voeren vanaf de ladder, de zwembadzijde of andere objecten in de buurt.
- Deze ladder is ontworpen voor gebruik in het zwembad om het in / uit te gaan. Gebruik de ladder nooit voor een ander doel.
- Ouders moeten reanimatiemaatregelen leren.

Specificaties

Model	AR-HE-PL03
Lengte	132 cm
Materiaal	Edelstaal
Brede stappen	45 cm
Afstandsstappen	23 cm
Diameter leuning	4 cm

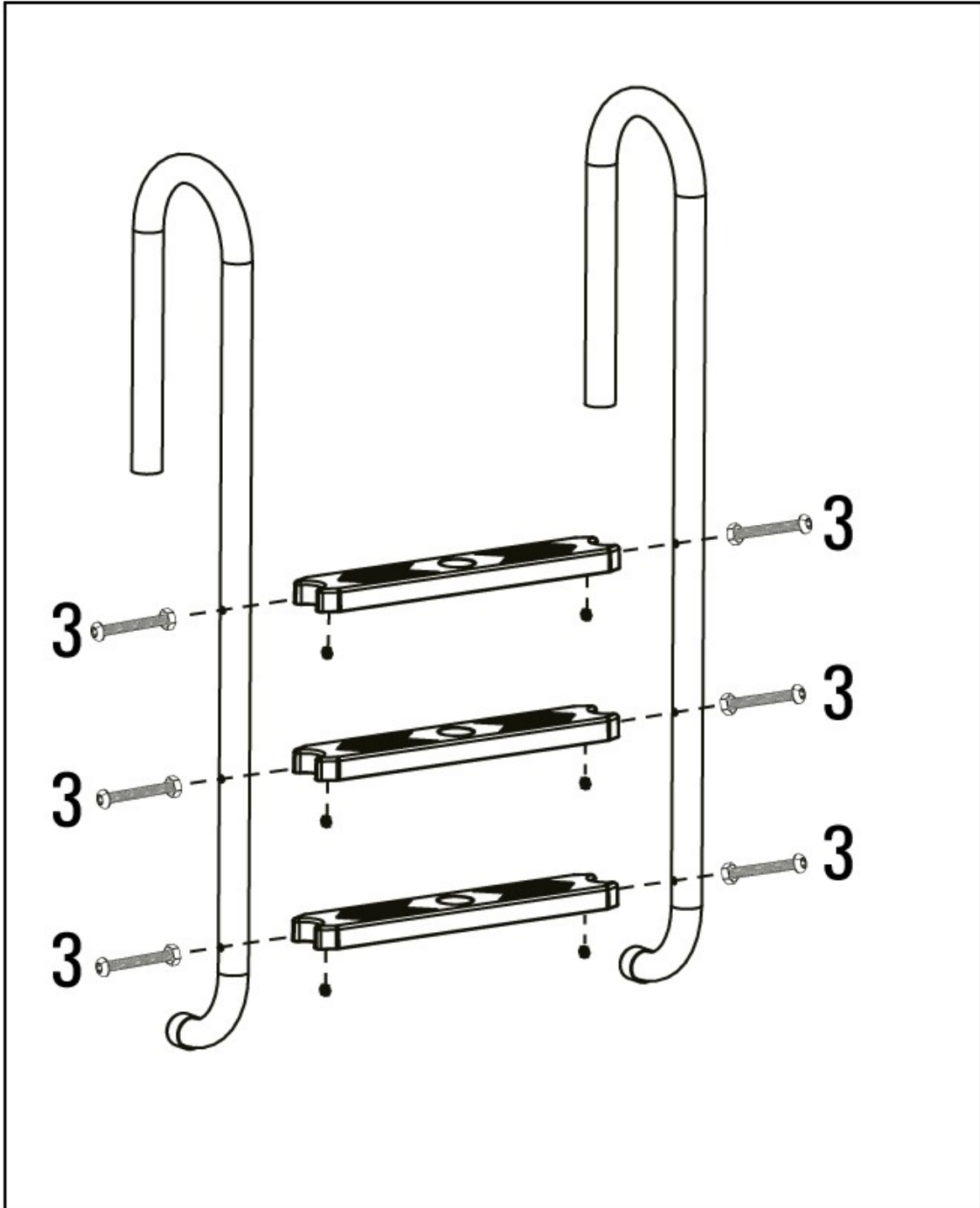
Delen



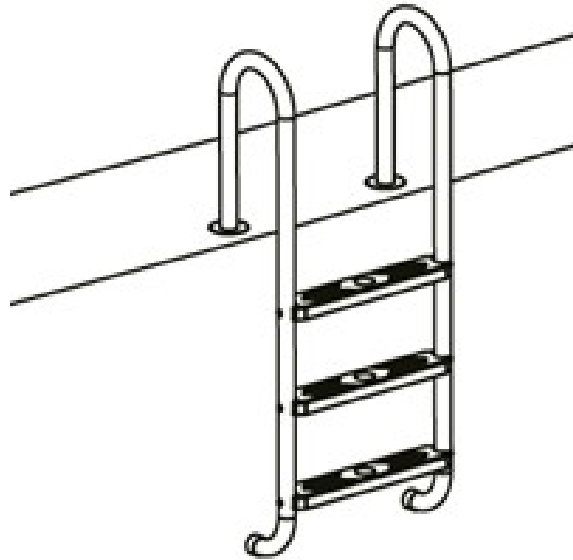
1. 2xreling onderdelen
2. 3x stappen
3. 6x schroeven
4. 1x inbussleutel
5. 2x afdichtingsring
6. 2x Voeten

Installatie

- **Opmerking:** Een kruiskopschroevendraaier of verstelbare moersleutel is vereist om de ladder te monteren.
1. Bevestig de tredenaan de twee terreindelen. Om dit te doen, schroeft u de stapn met twee schroeven "3" elk (zie afbeelding).



2. Nadat de zwembadladder volledig is gemonteerd, cementeert u deze op maaiveldniveau achter de rand van het zwembad. Plaatsing speelt hierbij een belangrijke rol. Bij breed uitstekende of nauw uitstekende toegangsladders moet voor voldoende afstand worden gezorgd.



Onderhoud en opslag

1. Vergeet niet om de ladder voor elk gebruik te controleren. Vervang schroeven en bevestigingsclips zodra er roest ontstaat.
2. Zorg ervoor dat het product schoon en droog is voordat u het in opslag plaatst.
3. Buiten bereik van kinderen houden.
4. Houd de laddersporten schoon en vrij van modder waar de gebruiker op kan uitglijden.

Winterklaar maken

- We raden ten zeerste aan om de zwembadladder buiten het zwemseizoen (tijdens de wintermaanden) uit het zwembad te verwijderen.
- Demonteer en droog alle componenten zorgvuldig. Bewaar ze op een droge plaats buiten het bereik van kinderen:
 - Verwijder de ladder uit het zwembad.
 - Reinig de ladder met water en een neutraal reinigingsmiddel.
 - Zorg ervoor dat u alle onderdelen reinigt en droogt voordat u ze opbergt.

Instructies voor het verwijderen

Verwijdering en verpakking

- Zorg ervoor dat de verpakking op de juiste manier wordt weggegooid in overeenstemming met de richtlijnen en normen die van toepassing zijn in uw regio. In sommige gevallen kan de verpakking bestaan uit plastic zakken - zorg er in dit opzicht voor dat ze niet in de handen van kinderen komen. Er is een risico op verstikking!

Verwijdering van oude apparatuur

- Oude apparaten moeten worden weggegooid in overeenstemming met de richtlijnen en voorschriften van lokale afvalverwijdering.
- Aan het einde van de lange levensduur van uw artikel, gooi de waardevolle grondstoffen op de juiste manier weg, zodat de juiste recycling kan plaatsvinden. Als u niet zeker weet hoe u het beste te werk kunt gaan, helpen de lokale afvalverwijderingsbedrijven of recyclingcentra u graag verder.

Onze klantenservice nummer: +49 (0) 931-45232700

Afdruk

Productnaam: Arebos Pool Ladder 3 Stappen
Item nummer: 4260551580895
Model nummer: AR-HE-PL03

Als dit product zonder onze toestemming wordt gewijzigd, verliest het de aanspraak op enige garantie.

Datum/handtekening Fabrikant/Locatie: Würzburg,

24.06.2019



Handtekening:
Dipl.-Inform. (Univ.) Korhan Canbolat, Algemeen Directeur

Representatief voor deze gebruiksaanwijzing/ technische gegevens:
Dipl.-Inform. (Univ.) Korhan Canbolat, Algemeen Directeur

Kantooradres:
Canbolat Vertriebs GmbH
Gneisenaustraße 10-11
97074 Würzburg

Het retouradres is te vinden in de opdruk: <https://www.arebos.de/impressum/>

BTW-identificatienummer: DE 263752326
De rechtbank van inschrijving in het handelsregister is Würzburg, HRB 10082
AEEA-verord. nr. DE 61617071