

Oryginalna instrukcja obsługi – Basendrabina

AREBOS

Drabinka basenowa 3 stopnie

AR-HE-PL03



Przestrzegaj wszystkich środków ostrożności zawartych w niniejszej instrukcji obsługi, aby zapewnić bezpieczne użytkowanie.

Dziękujemy za zaufanie do AREBOS.

Dziękujemy za zakup naszego produktu. Przeczytaj uważnie instrukcję obsługi przed pierwszym użyciem produktu. Jeśli pozostawisz produkt osobom trzecim, niniejsza instrukcja obsługi również musi zostać przekazana.

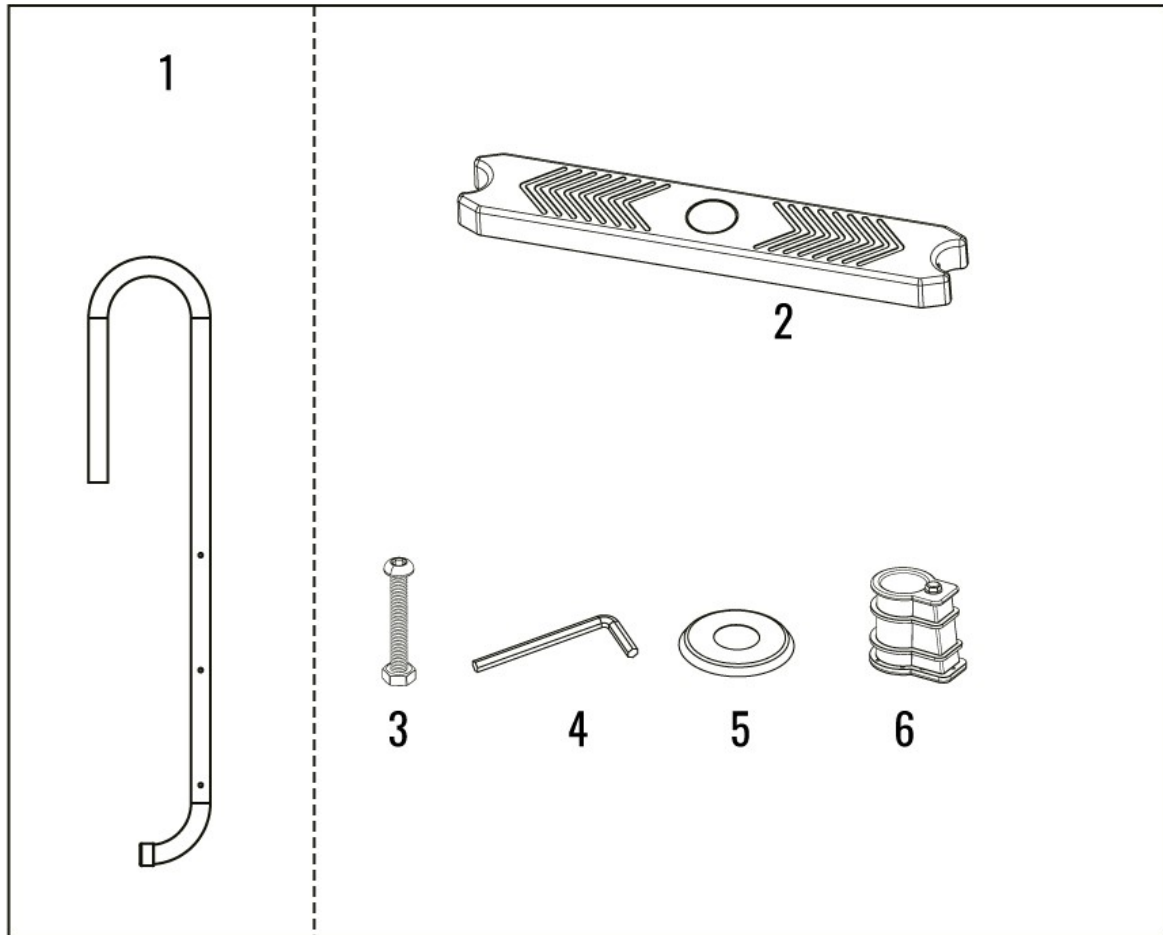
Bezpieczeństwo

- Aby uniknąć błędów i problemów, drabina powinna być zbudowana zgodnie z instrukcjami producenta.
- Nieprzestrzeganie instrukcji obsługi może prowadzić do poważnych zagrożeń dla zdrowia, zwłaszcza dzieci.
- Drabina musi być ustawiona przez osobę dorosłą. Należy zachować ostrożność podczas rozpakowywania części i ich montażu. Ta drabina może mieć odsłonięte i potencjalnie niebezpieczne ostre krawędzie lub kolce, które są niezbędne do działania drabiny.
- Wszystkie małe części drabinki należy przechowywać w miejscu niedostępnym dla dzieci. Drabina nie jest zabawką. Używaj drabiny z odpowiednią ostrożnością.
- Poinstruj użytkowników basenu o prawidłowym korzystaniu ze wszystkich drabinek basenowych i schodów.
- Przed każdym użyciem sprawdź montażowe i klipsy ustalające, a także wszystkie ostre krawędzie.
- Prosimy o wspieranie i nadzorowanie dzieci podczas korzystania z drabiny, aby uniknąć upadku lub poważnych obrażeń.
- Nigdy nie pozostawiaj dzieci i osób niepełnosprawnych bez opieki
- Jeśli korzystasz z basenu w nocy, powinienes oświetlić drabiny, stopnie i ścieżki.
- Zdejmij drabinę po wyjściu z basenu.
- Przymocuj drabinę lub schody, aby wejść i wyjść z basenu.
- Zezwalaj tylko jednej osobie na korzystanie z drabiny naraz.
- Wchodząc / wychodząc z basenu, zawsze twarzą do drabiny.
- Zabezpiecz drabinę, jeśli w basenie nie ma nikogo lub nie ma osoby dorosłej.
- Nigdy nie próbuj wykonywać skoków nurkowych z drabiny, strony basenu lub innych obiektów w pobliżu.
- Ta drabina jest przeznaczona do użytku w basenie, aby wejść / wyjść z niego. Nigdy nie używaj drabiny do żadnych innych celów.
- Rodzice powinni nauczyć się środków resuscytacyjnych.

Specyfikacje

Model	AR-HE-PL03
Długość	132 cm
Materiał	Stal nierdzewna
Szerokie stopnie	45 cm
Stopnie odstępów	23 cm
Średnica poręczy	4 cm

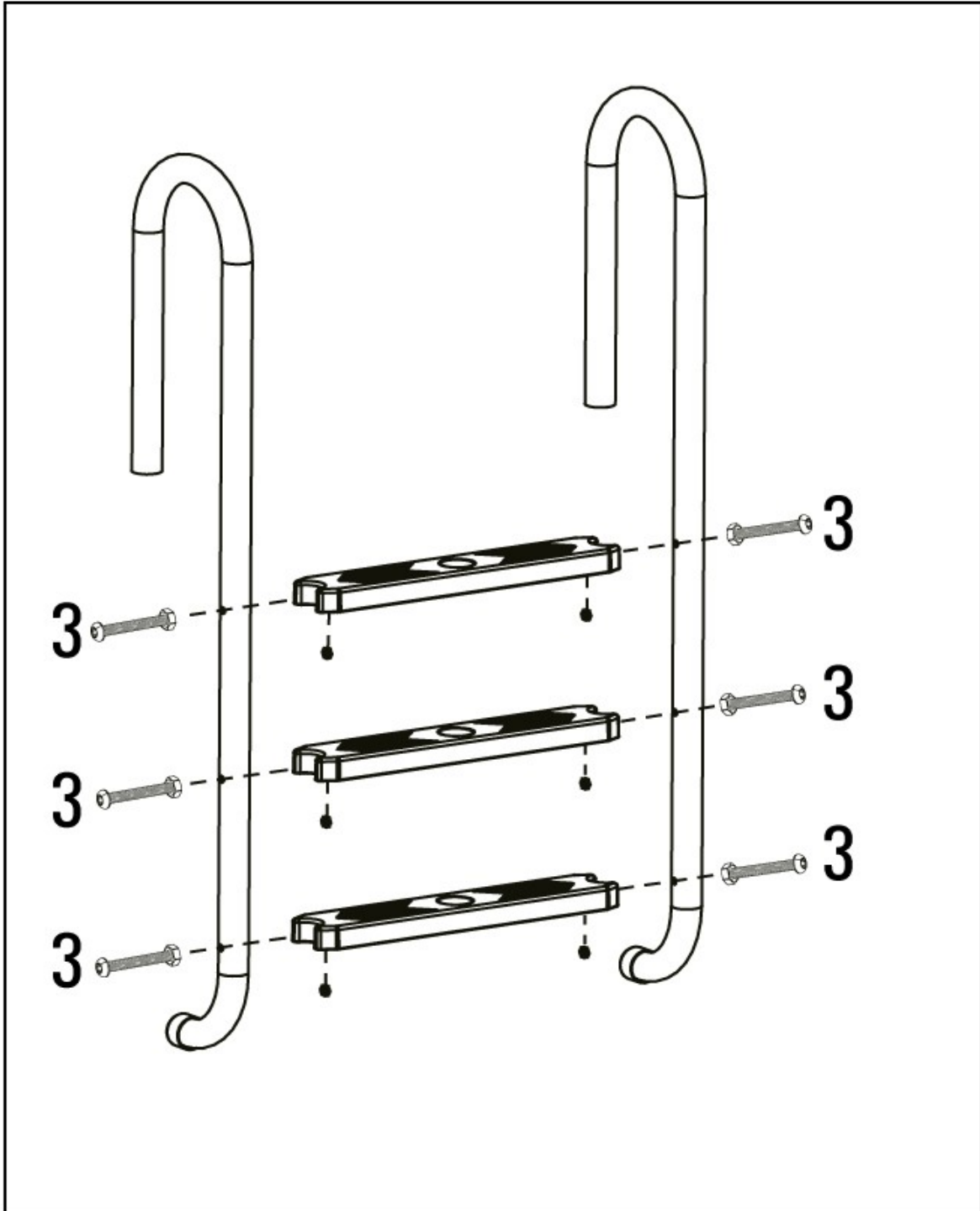
Części



1. 2xczęści balustrady
2. 3x Kroki
3. 6x
4. 1x klucz imbusowy
5. 2x pierścień uszczelniający
6. 2x nóżki

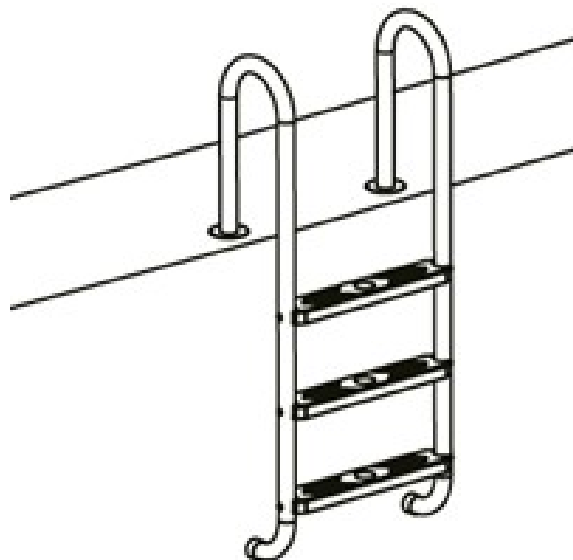
Instalacja

- **Uwaga:** Do montażu drabiny wymagany jest śrubokręt krzyżakowy lub klucz nastawny.
1. Przymocuj stopnie do dwóch części renu. Aby to zrobić, przykręć krokn dwiema "3" każda (patrz rysunek).



2. Po całkowitym zmontowaniu drabinki basenowej zacementuj ją na poziomie gruntu za

krawędzią basenu. Umieszczenie odgrywa w tym ważną rolę. W przypadku drabinek dostępowych o szerokim lub wąskim wzoście należy zapewnić odpowiednią odległość.



Konserwacja i przechowywanie

1. Nie zapomnij sprawdzić drabiny przed każdym użyciem. Wymień i klipsy ustalające, gdy tylko powstanie rdza.
2. Upewnij się, że produkt jest czysty i suchy przed umieszczeniem go w magazynie.
3. Przechowywać w miejscu niedostępnym dla dzieci.
4. Utrzymuj szczeble drabiny w czystości i wolne od błota, na którym użytkownik mógłby się poślizgnąć.

Zimowanie

- Zdecydowanie zalecamy usunięcie drabinki basenowej z basenu poza sezonem pływackim (w miesiącach zimowych).
- Ostrożnie zdemontuj i osusz wszystkie elementy. Przechowuj je w suchym miejscu niedostępnym dla dzieci:
 - Zdejmij drabinkę z basenu.
 - Wyczyść drabinę wodą i neutralnym detergentem.
 - Pamiętaj, aby wyczyścić i wysuszyć wszystkie części przed umieszczeniem ich w magazynie.

Instrukcje dotyczące usuwania

Utylizacja i pakowanie

- Upewnij się, że opakowanie jest odpowiednio utylizowane zgodnie z wytycznymi i normami obowiązującymi w Twoim regionie. W niektórych przypadkach opakowanie może składać się z plastikowych toreb - w związku z tym należy zwrócić szczególną uwagę, aby nie dostały się w ręce dzieci. Istnieje ryzyko uduszenia!

Utylizacja starego sprzętu

- Stare urządzenia muszą być utylizowane zgodnie z wytycznymi i przepisami dotyczącymi miejscowej utylizacji odpadów.
- Po zakończeniu długiego życia artykułu należy odpowiednio zutylizować cenne surowce, aby można było dokonać właściwego recyklingu. Jeśli nie jesteś pewien, jak najlepiej postępować, lokalne firmy zajmujące się utylizacją odpadów lub centra recyklingu chętnie Ci pomogą.

Nasz numer obsługi klienta: +49 (0) 931-45232700

Impressum

Nazwa produktu: Drabinka basenowa Arebos 3 Kroki
Numer katalogowy: 4260551580895
Numer modelu: AR-HE-PL03

Jeśli ten produkt zostanie zmodyfikowany bez naszej zgody, traci prawo do jakiegokolwiek gwarancji.

Data/podpis Producent/Lokalizacja: Würzburg,

24.06.2019



Podpis:
Dipl.-Inform. (Univ.) Korhan Canbolat, Dyrektor Zarządzający

Przedstawiciel niniejszej instrukcji użytkownika/ dane techniczne:
Dipl.-Inform. (Univ.) Korhan Canbolat, Dyrektor Zarządzający

Adres biura:
Canbolat Vertriebs GmbH
Gneisenaustraße 10-11
97074 Würzburg

Adres zwrotny można znaleźć w stopce redakcyjnej: <https://www.arebos.de/impressum/>

Numer Identyfikacji Podatkowej: DE 263752326
Sądem właściwym do wpisania do rejestru handlowego jest Würzburg, HRB 10082
Nr rejestracyjny WEEE: DE 61617071