

Originálny návod na obsluhu – bazén

# AREBOS

## Bazénový rebrík 3 kroky

AR-HE-PL03



Dodržujte všetky bezpečnostné opatrenia uvedené v tejto používateľskej príručke, aby ste zaistili bezpečné používanie.

Ďakujeme, že dôverujete spoločnosti

**Ďakujeme, že ste si kúpili náš produkt. Pred prvým použitím produktu si pozorne prečítajte návod na obsluhu. Ak produkt necháte tretím stranám, musí byť doručený aj tento návod na použitie.**

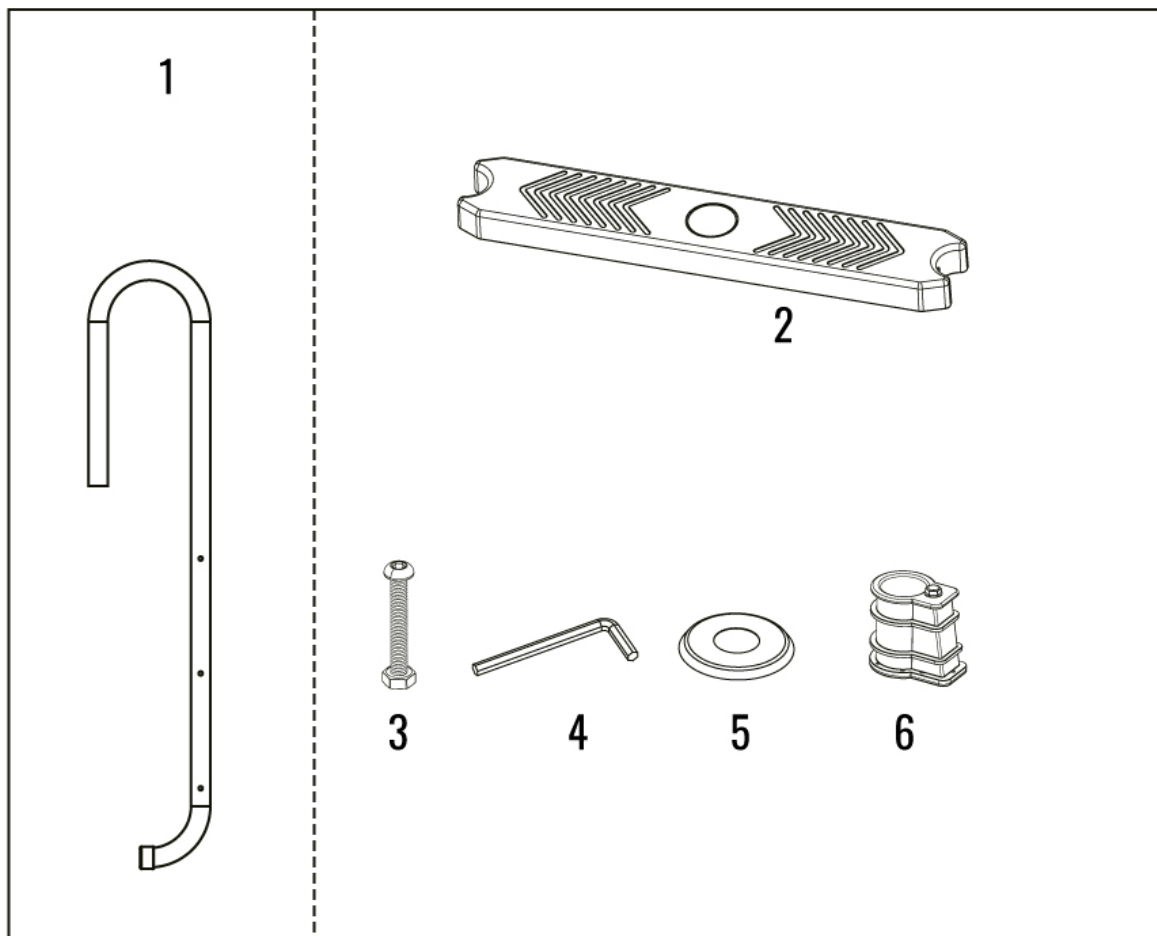
## Bezpečnosť

- Aby sa predišlo chybám a problémom, rebrík by mal byť postavený podľa pokynov výrobcu.
- Nedodržanie návodu na obsluhu môže viesť k vážnym zdravotným rizikám, najmä pre deti.
- Rebrík musí zostaviť dospelá osoba. Pri vybalovaní dielov a ich montáži je potrebné postupovať opatrne. Tento rebrík môže mať ostré hrany alebo odhalené, potenciálne nebezpečné hroty, ktoré sú potrebné na fungovanie rebríka.
- Všetky malé časti rebríka uchovávajte mimo dosahu detí. Rebrík nie je hračka. Rebrík používajte s náležitou opatrnosťou.
- Poučte používateľov bazéna o správnom používaní všetkých bazénových rebríkov a rebríkov.
- Pred každým použitím skontrolujte montážne skrutky a prídržné spony, ako aj všetky ostré hrany.
- Podporte a dohliadajte na deti pri používaní rebríka, aby ste predišli pádom alebo vážnym zraneniam.
- Nikdy nenechávajte deti a ľudí so zdravotným postihnutím bez dozoru
- Ak používate bazén v noci, mali by ste osvetliť schody, schody a chodníky.
- Keď vyjdete z bazéna, odstráňte rebrík.
- Umiestnite bazénový rebrík alebo rebríky, aby ste sa dostali dovnútra a von z bazéna.
- Umožnite rebrík naraz používať iba jednej osobe.
- Pri vstupe / výstupe z bazéna vždy smerujte ku schodom.
- Zaistite rebrík, ak v bazéne nie je nikto alebo nie je prítomná žiadna dospelá osoba.
- Nikdy sa nepokúšajte potápať z rebríka, bazéna alebo iných predmetov v blízkosti.
- Tento rebrík je určený na použitie v bazéne na vstup / výstup z neho. Rebrík nikdy nepoužívajte na žiadny iný účel.
- Rodičia by sa mali naučiť resuscitačné opatrenia.

## Špecifikácie

<b>Model</b>	<b>AR-HE-PL03</b>
Dĺžka	132 cm
Materiál	Nehrdzavejúca oceľ
Široké kroky	45 cm
Kroky rozstupov	23 cm
Priemer zábradlia	4 cm

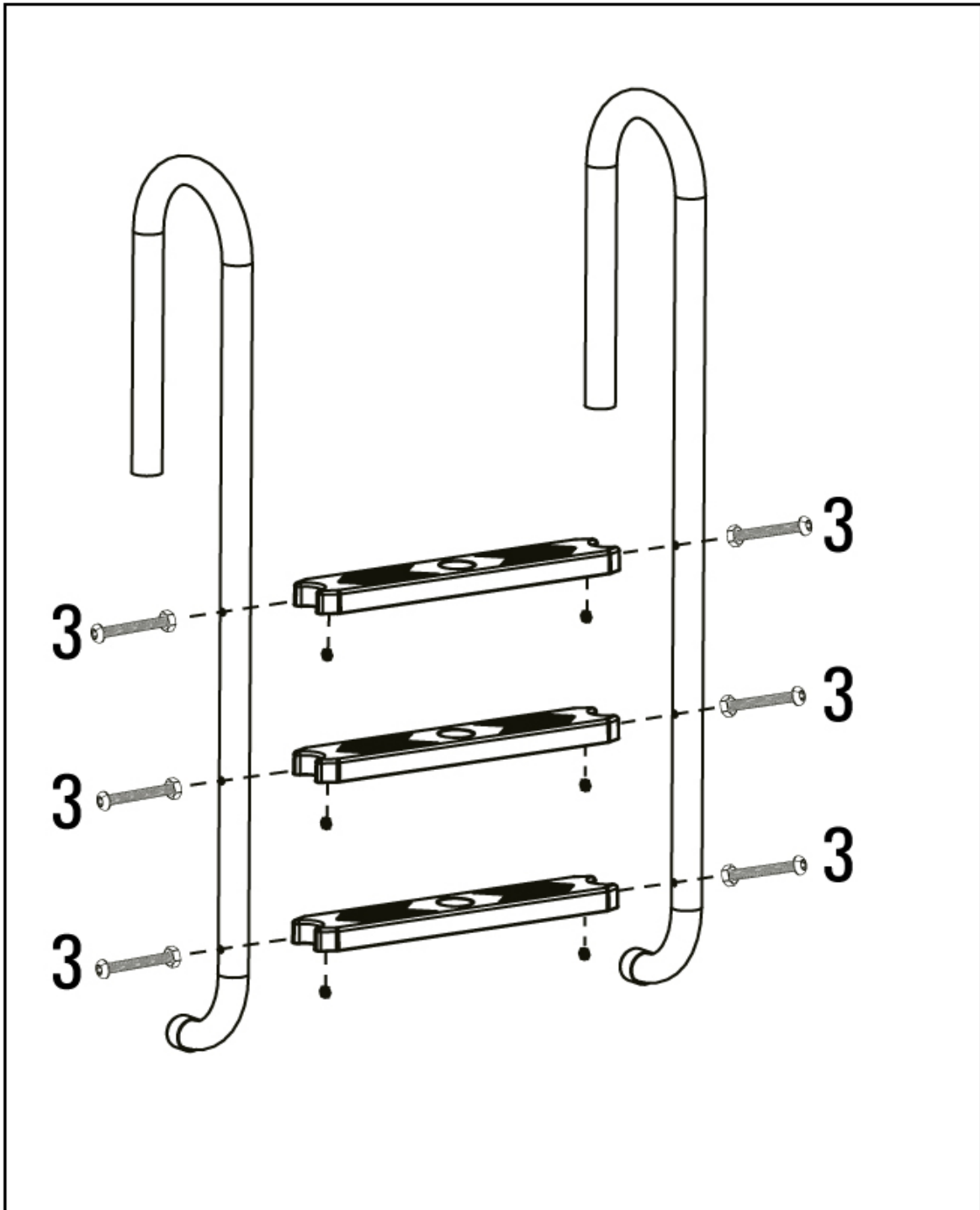
## Časti



1. 2x dieliky zábradlia
2. 3x kroky
3. 6x skrutky
4. 1x imbusový kľúč
5. 2x tesniaci krúžok
6. 2x nožičky

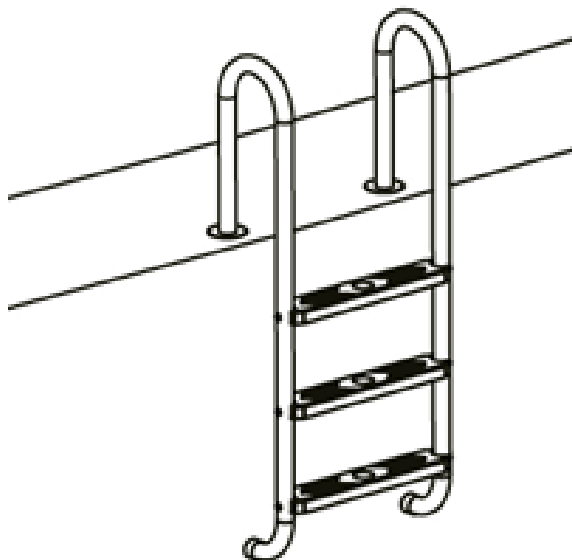
## Inštalácia

- **Poznámka:** Na montáž rebríka je potrebný krížový skrutkovač alebo nastaviteľný kľúč.
1. Spojte kroky na obe strany zeme. Za týmto účelom priskrutkujte závit dvoma skrutkami "3" (pozri obrázok).



2. Po úplnom zmontovaní bazénového rebríka ho spevnite na úrovni zeme za okrajom bazéna.

Dôležitú úlohu v tom zohráva umiestnenie. V prípade prístupových schodov so širokým alebo úzkym priemetom musí byť zabezpečená primeraná vzdialenosť.



## Údržba a skladovanie

1. Pred každým použitím nezabudnite skontrolovať rebrík. Hneď ako sa vytvorí hrdza, vymeňte skrutky a prídržné spony.
2. Pred skladovaním sa uistite, že je výrobok čistý a suchý.
3. Uchovávajte mimo dosahu detí.
4. Udržujte schodiskové stupne čisté a bez blata, do ktorého by používateľ mohol vkĺznuť.

### Prezimovať

- Dôrazne odporúčame odstrániť rebrík z bazéna mimo kúpaciej sezóny (počas zimných mesiacov).
- Všetky komponenty opatrne rozoberte a osušte. Skladujte ich na suchom mieste mimo dosahu detí:
  - Vyberte rebrík z bazéna.
  - Schodisko vyčistite vodou a neutrálnym čistiacim prostriedkom.
  - Pred uskladnením nezabudnite vyčistiť a vysušiť všetky časti.

## **Pokyny na odstránenie**

### **Likvidácia a balenie**

- Zabezpečte, aby boli obaly zlikvidované správne v súlade s pokynmi a normami platnými vo vašom regióne. V niektorých prípadoch môže obal pozostávať z plastových vreciek; V tejto súvislosti venujte osobitnú pozornosť tomu, aby sa nedostali do rúk detí. Hrozí riziko udusenía!

### **Likvidácia starého zariadenia**

- Staré spotrebiče by sa mali likvidovať v súlade s miestnymi smernicami a predpismi o likvidácii odpadu.
- Na konci dlhej životnosti položky zlikvidujte cenné suroviny správne, aby mohla prebehnúť správna recyklácia. Ak si nie ste istí, ako najlepšie postupovať, miestne spoločnosti na likvidáciu odpadu alebo recyklačné centrá vám radi pomôžu.

**Číslo nášho zákazníkneho servisu: +49 (0) 931-45232700**

# Dojem

Názov produktu: Bazénový rebrík Arebos 3 kroky  
Číslo položky: 4260551580895  
Číslo modelu: AR-HE-PL03

Ak je tento produkt upravený bez nášho súhlasu, stráca nárok na akúkoľvek záruku.

Dátum/firma Výrobca/miesto: Würzburg,

24.06.2019



Podpis:

Dipl.-Inform. (Univ.) Korhan Canbolat, generálny riaditeľ

Zástupca týchto pokynov na použitie / technických údajov:

Dipl.-Inform. (Univ.) Korhan Canbolat, generálny riaditeľ

Adresa kancelárie:

Canbolat Vertriebs GmbH  
Gneisenaustraße 10-11  
97074 Würzburg

Spiatočnú adresu nájdete v tiráži: <https://www.arebos.de/impressum/>

Daňové identifikačné číslo: DE 263752326

Registračným súdom v obchodnom registri je Würzburg, HRB 10082  
WEEE Č. 61617071