

AREBOS

Poolleiter 4 Stufen

AR-HE-PL04



Befolgen Sie alle Sicherheitsvorkehrungen in dieser Bedienungsanleitung, um eine sichere Nutzung zu gewährleisten.

Danke für Ihr Vertrauen in AREBOS.

Vielen Dank für den Kauf unseres Produktes. Bitte lesen Sie die Bedienungsanleitung sorgfältig bevor Sie das Produkt zum ersten Mal verwenden. Sollten Sie das Produkt Dritten überlassen, muss diese Bedienungsanleitung mit ausgehändigt werden.

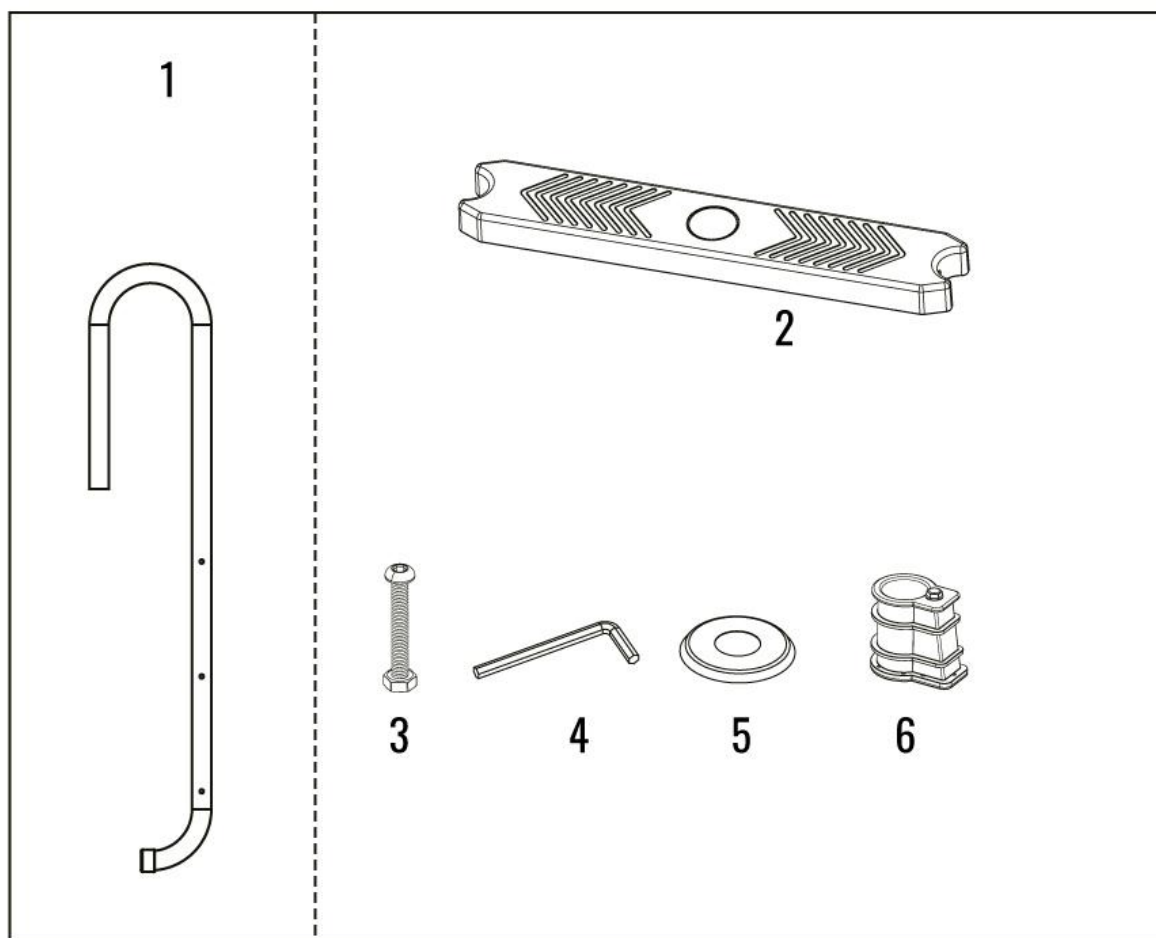
Sicherheitshinweise

- Um Fehler und Probleme zu vermeiden, sollte die Leiter nach der Anleitung des Herstellers aufgebaut werden.
- Eine Nichtbeachtung der Betriebsanweisung kann zu ernststen Gesundheitsgefahren führen, besonders für Kinder.
- Die Leiter muss von einem Erwachsenen aufgebaut werden. Beim Auspacken der Teile und beim Zusammenbau ist Vorsicht geboten. Diese Leiter kann freiliegende und möglicherweise gefährliche scharfe Kanten oder Spitzen haben, die für die Funktion der Leiter notwendig sind.
- Bewahren Sie sämtliche Kleinteile der Leiter außerhalb der Reichweite von Kindern auf. Die Leiter ist kein Spielzeug. Benutzen Sie die Leiter mit entsprechender Vorsicht.
- Unterweisen Sie die Benutzer des Pools in den sachgemäßen Gebrauch aller Poolleitern und Treppen.
- Überprüfen Sie vor jeder Benutzung die Montageschrauben und Halteklammern sowie sämtliche scharfen Kanten.
- Bitte unterstützen und beaufsichtigen Sie Kinder bei der Benutzung der Leiter, um Stürze bzw. ernsthafte Verletzungen zu vermeiden.
- Lassen Sie Kinder und Menschen mit Behinderung nie unbeaufsichtigt
- Wenn Sie den Pool in der Nacht benutzen, sollten Leiter, Stufen und Wege beleuchten.
- Entfernen Sie die Leiter, wenn Sie den Pool verlassen.
- Bringen Sie eine Poolleiter oder Treppe zum Betreten und Verlassen des Pools an.
- Erlauben Sie jeweils nur einer Person gleichzeitig die Benutzung der Leiter.
- Wenden Sie sich beim Betreten/Verlassen des Pools stets der Leiter zu.
- Sichern Sie die Leiter, wenn sich niemand im Pool befindet oder kein Erwachsener zugegen ist.
- Es darf niemals versucht werden, Tauchsprünge von der Leiter, der Poolseite oder sonstigen Objekten in der Nähe auszuführen.
- Diese Leiter ist zur Verwendung im Pool konstruiert, um diesen zu betreten/verlassen. Verwenden Sie die Leiter niemals für andere Zwecke.
- Eltern sollten Wiederbelebungsmaßnahmen erlernen.

Technische Daten

Modell	AR-HE-PL04
Länge	157 cm
Material	Edelstahl
Breite Stufen	45 cm
Abstand Stufen	23 cm
Durchmesser Handlauf	4 cm

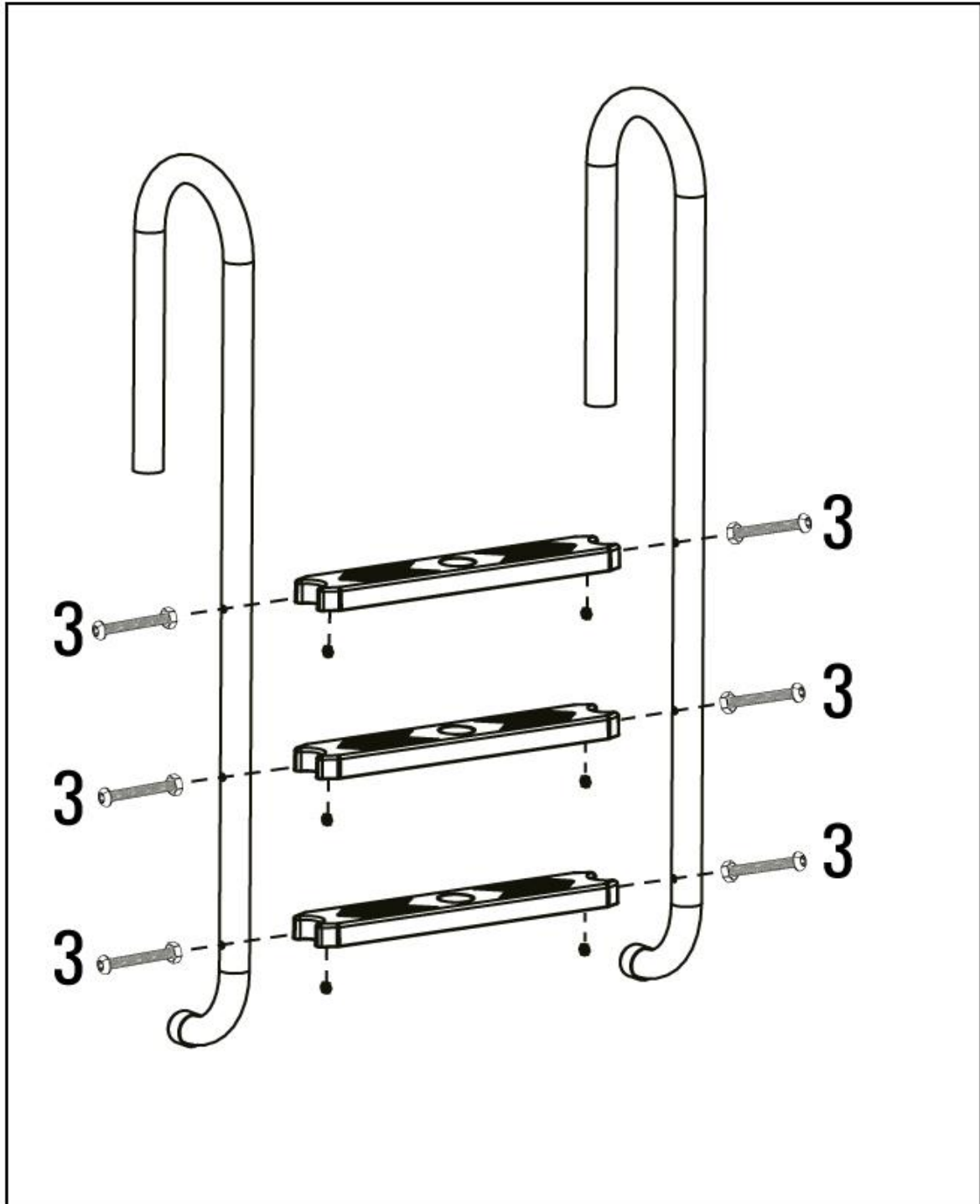
Teilleiste



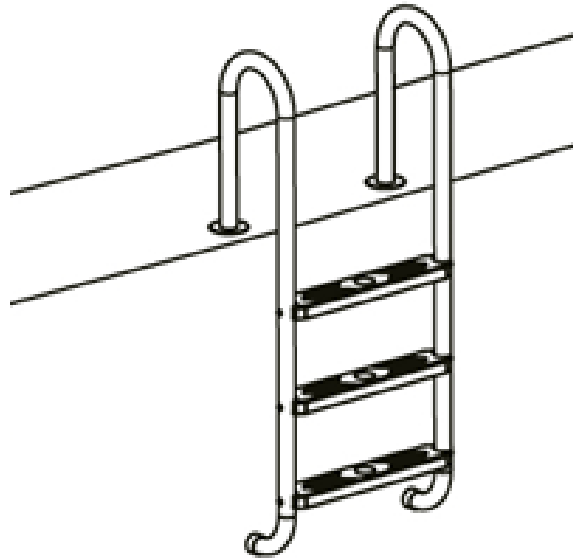
1. 2x Geländerteile
2. 4x Stufen
3. 8x Schrauben
4. 1x Innensechskantschlüssel
5. 2x Abdichtungsring
6. 2x Fuß

Installation

- **Hinweis:** Für die Montage der Leiter ist ein Kreuzschlitz-Schraubendreher oder ein verstellbarer Schraubenschlüssel erforderlich.
1. Befestigen Sie die Stufen an den beiden Geländer-Teilen. Hierfür schrauben Sie die Stufen mit jeweils zwei Schrauben "3" fest (siehe Bild).



2. Nachdem die Poolleiter komplett zusammengebaut wurde, diese ebenerdig hinter dem Beckenrand einzementieren. Dabei spielt die Platzierung eine wichtige Rolle. Bei weit ausladenden bzw. eng ausladenden Einstiegsleitern muss dementsprechender Abstand gewährleistet sein.



Wartung und Lagerung

1. Vergessen Sie nicht, die Leiter vor jeder Benutzung zu überprüfen. Tauschen Sie Schrauben und Halteklammern aus, sobald sich Rost bildet.
2. Stellen Sie sicher, dass das Produkt sauber und trocken ist, bevor Sie es einlagern.
3. Außerhalb der Reichweite von Kindern aufbewahren.
4. Halten Sie die Leitersprossen sauber und frei von Schlamm, auf dem der Benutzer abrutschen könnte.

Winterfest machen

- Wir empfehlen dringend, die Poolleiter außerhalb der Badesaison (während der Wintermonate) aus dem Swimmingpool zu entfernen.
- Demontieren und trocknen Sie sorgfältig sämtliche Komponenten. Lagern Sie diese an einem trockenen Ort außerhalb der Reichweite von Kindern:
 - Entfernen Sie die Leiter vom Pool.
 - Reinigen Sie die Leiter mit Wasser und einem neutralen Reinigungsmittel.
 - Achten Sie darauf, alle Teile vor dem Einlagern zu reinigen und zu trocknen.

Entsorgungshinweis

Entsorgung und Verpackung

- Bitte sorgen Sie anhand der in Ihrer Region gültigen Richtlinien und Normen für entsprechende Entsorgung der Verpackung. Zum Teil kann die Verpackung aus Plastikbeuteln bestehen - achten Sie diesbezüglich mit besonderer Sorgfalt darauf, dass Diese nicht in die Hände von Kindern gelangen. Es droht Erstickungsgefahr!

Entsorgung der Altgeräte

- Altgeräte sind in Übereinstimmung mit den Richtlinien und den Bestimmungen der örtlichen Abfallbeseitigung zu entsorgen.
- Am Ende der langen Lebensdauer Ihres Artikels führen Sie bitte die wertvollen Rohstoffe einer fachgerechten Entsorgung zu, so dass ein ordnungsgemäßes Recycling stattfinden kann. Sollten Sie sich nicht sicher sein, wie Sie am besten vorgehen, helfen die örtlichen Entsorgungsbetriebe oder Wertstoffhöfe gerne weiter.

Unsere Kundenservicenummer: +49 (0) 931-45232700

Impressum

Produktname: Arebos Poolleiter 4 Stufen
Artikelnummer: 4260551581298
Modellnummer: AR-HE-PL04

Sollte dieses Produkt ohne unser Einverständnis modifiziert werden, verliert dieses den Anspruch jeglicher Gewährleistung.

Datum/Unterschrift Hersteller/Ort:

Würzburg, 24.06.2019



Unterschrift:
Dipl.-Inform. (Univ.) Korhan Canbolat, Geschäftsführer

Repräsentant dieser Gebrauchsanweisung/ Technischen Daten:
Dipl.-Inform. (Univ.) Korhan Canbolat, Geschäftsführer

Büroadresse:
Canbolat Vertriebs GmbH
Gneisenaustraße 10-11
97074 Würzburg

Rücksendeadresse entnehmen Sie dem Impressum: <https://www.arebos.de/impressum/>

Umsatzsteuer-Identifikationsnummer: DE 263752326
Gericht der Handelsregistereintragung ist Würzburg, HRB 10082
WEEE-Reg.-Nr. DE 61617071