

Manual de instrucciones original – Escalera  
de piscina

# AREBOS

Escalera de la piscina 4 escalones

AR-HE-PL04



Siga todas las precauciones de seguridad de este manual del usuario para garantizar un uso seguro.  
asegurar.

Gracias por confiar en AREBOS.

**Gracias por comprar nuestro producto. Por favor, lea atentamente el manual de instrucciones antes de usar el producto por primera vez. Si proporciona el producto a terceros, Estas instrucciones de uso también deben entregarse.**

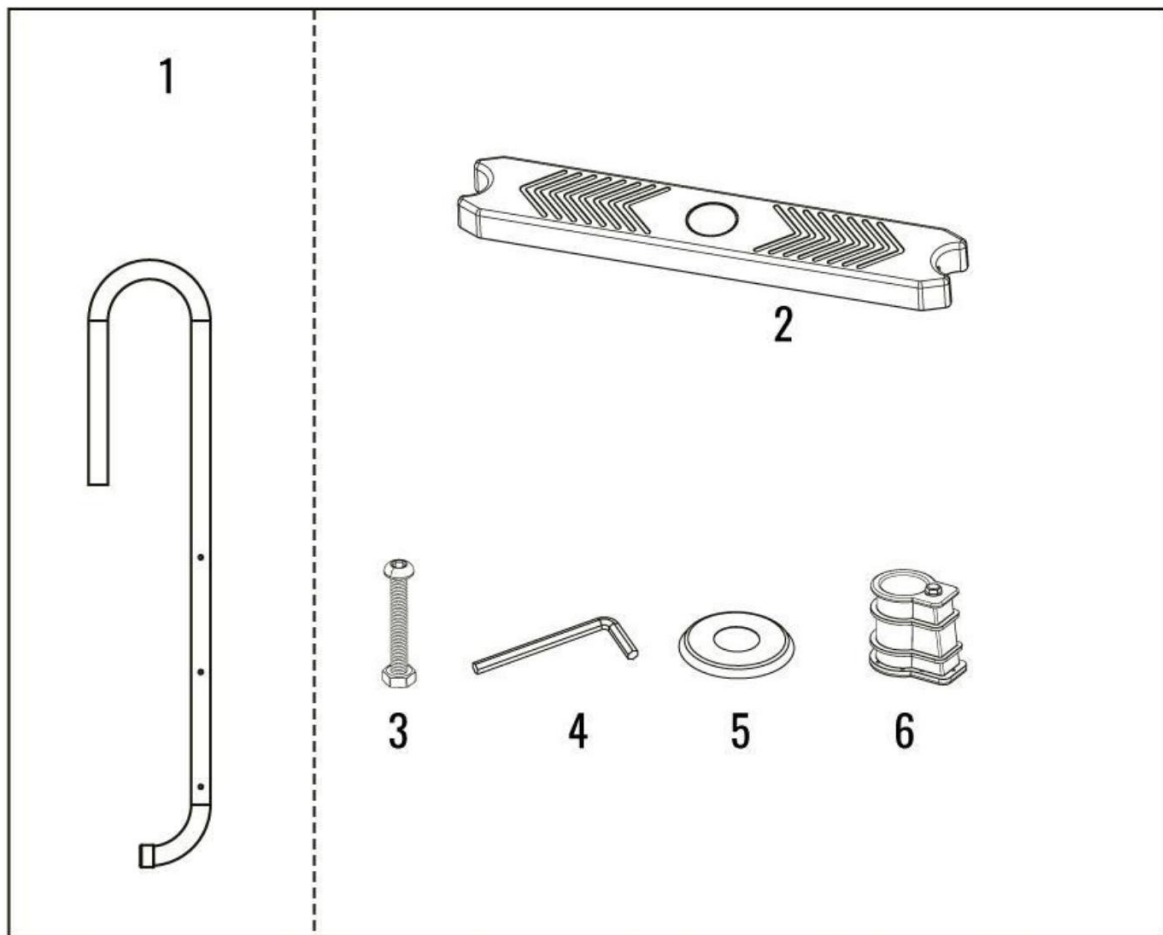
## Seguridad

- Para evitar errores y problemas , el conductor debe instalarse de acuerdo con las instrucciones del fabricante se puede construir.
- El incumplimiento de las instrucciones de funcionamiento puede dar lugar a graves riesgos para la salud, especialmente para los niños.
- La escalera debe ser montada por un adulto. Al desembalar las piezas y Se debe tener precaución al ensamblar. Este conductor puede estar expuesto y posiblemente tienen bordes afilados peligrosos o puntos necesarios para la función de la escalera son.
- Mantenga todas las partes pequeñas de la escalera fuera del alcance de los niños. El La escalera no es un juguete. Use la escalera con la precaución adecuada.
- Instruir a los usuarios de la piscina en el uso adecuado de todas las escaleras de la piscina y Escaleras.
- Antes de cada uso, compruebe los tornillos de montaje y los clips de retención, así como todos los bordes afilados .
- Por favor, ayude y supervise a los niños cuando usen la escalera para evitar caídas. o para evitar lesiones graves.
- 
- Nunca deje a los niños y personas con discapacidad desatendidos
- Si usa la piscina por la noche, debe iluminar escaleras, escalones y caminos.
- Retire la escalera cuando salga de la piscina.
- Coloque una escalera o escaleras de la piscina para entrar y salir de la piscina.
- Permita que solo una persona use la escalera a la vez.
- Al entrar/salir de la piscina, siempre mire hacia la escalera.  
Asegure la escalera si no hay nadie en la piscina o ningún adulto presente
- es.  
Nunca se debe intentar hacer saltos de buceo desde la escalera, el lado de la piscina u otro
- objetos en las cercanías .  
Esta escalera está diseñada para su uso en la piscina para entrar / salir de ella.
- Nunca use la escalera para ningún otro propósito.  
Los padres deben aprender las medidas de reanimación.

## Datos técnicos

<b>Modelo</b>	<b>AR-HE-PL04</b>
Largura	157 cm
Material	Acero
Escalones anchos	inoxidable
Pasos de espaciado	45 cm
Diámetro pasamanos	23 cm
	4 cm

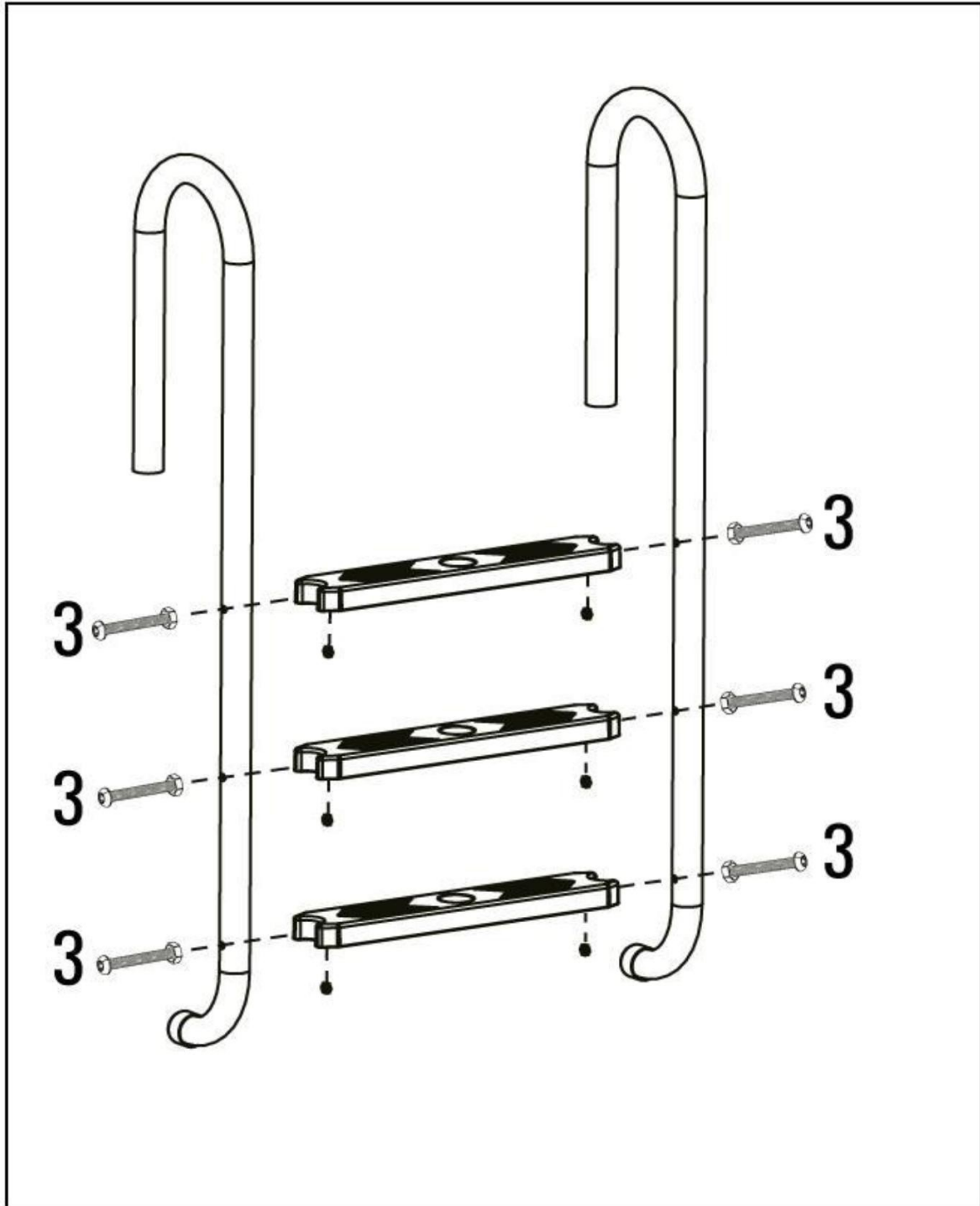
## Partes



1. 2x piezas de barandilla
2. 4x Pasos
3. 8x tornillos
4. 1x llave Allen
5. 2x anillo de sellado
6. 2x Pie

## Instalación

- **Nota:** Para montar la escalera, un destornillador Phillips o un Se requiere llave ajustable.
1. Fije los escalones a las dos partes de la barandilla. Para ello, atornille los pasos con dos tornillos "3" cada uno (ver imagen).

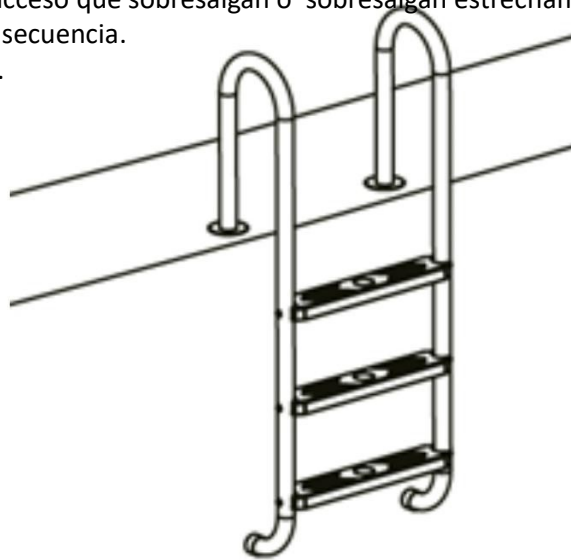


2. Después de que la escalera de la piscina se ha ensamblado completamente, se encuentra a nivel del suelo detrás del

Cementar el borde de la piscina. La colocación juega un papel importante en esto. A lo lejos

Las escaleras de acceso que sobresalgan o sobresalgan estrechamente deberán estar espaciadas en consecuencia.

estar garantizado.



## Mantenimiento y almacenamiento

1. No olvides revisar la escalera antes de cada uso. Reemplace los tornillos y retener los clips tan pronto como se forme óxido.
2. Asegúrese de que el producto esté limpio y seco antes de almacenarlo .
3. Mantener fuera del alcance de los niños.
4. Mantenga los peldaños de la escalera limpios y libres de barro sobre el que el usuario pueda resbalar poder.

### Invernar

- Le recomendamos encarecidamente que utilice la escalera de la piscina fuera de la temporada de baño (durante el meses de invierno) de la piscina .
- Desmonte y seque cuidadosamente todos los componentes. Guárdelos en un Lugar seco fuera del alcance de los niños:
  - Retire la escalera de la piscina.
  - Limpie la escalera con agua y un detergente neutro .
  - Asegúrese de limpiar y secar todas las piezas antes de almacenarlas.

## Instrucciones de eliminación

### Eliminación y envasado

- Utilice las directrices y normas aplicables en su región para garantizar eliminación adecuada del embalaje. En algunos casos, el embalaje puede estar hecho de bolsas de plástico
  - tener especial cuidado a este respecto para garantizar que no se incluyan en el Las manos de los niños llegaran allí. ¡Existe el riesgo de asfixia!

### Eliminación de equipos viejos

- Los residuos de equipos deben eliminarse de acuerdo con las directrices y regulaciones de las autoridades locales. Eliminación de residuos .
- Al final de la larga vida útil de su artículo, por favor lleve las valiosas materias primas Eliminación adecuada para que pueda llevarse a cabo un reciclaje adecuado. Si no está seguro de cuál es la mejor manera de proceder, el Las empresas de eliminación de residuos o los centros de reciclaje están felices de continuar.

**Nuestro número de atención al cliente: +49 (0) 931-45232700**

## Impresión

Nombre del producto: Arebos Pool Ladder  
4 Steps  
Número de artículo: 4260551581298  
Número de modelo: AR-HE-PL04

Si este producto se modifica sin nuestro consentimiento, pierde su reclamo  
cualquier garantía.

Fecha/ Fabricante de la  
firma/Ubicación:

Wurzburgo, 24.06.2019



Firma:  
Dipl.-Informar. (Univ.) Korhan Canbolat, Director General

Representante de estas instrucciones de uso / datos técnicos:  
Dipl.-Informar. (Univ.) Korhan Canbolat, Director General

Dirección de la oficina:  
Canbolat Vertriebs GmbH  
Gneisenaustraße 10-11  
97074 Wurzburgo

La dirección del remitente se puede encontrar en el pie de imprenta:  
<https://www.arebos.de/impressum/>  
Número de identificación fiscal: DE 263752326  
El tribunal de inscripción en el registro mercantil es Würzburg,  
HRB 10082  
RAEE N.º DE 61617071