

Mode d'emploi original – AREBOS Échelle de piscine

# AREBOS

## Échelle de piscine 4 marches

AR-HE-PL04



Suivez bien toutes les mesures de sécurité contenues dans ce mode d'emploi afin de vous assurer une utilisation en toute sécurité.

Merci de votre confiance en AREBOS.

**Merci d'avoir acheté notre produit. Veuillez lire le mode d'emploi avec attention avant d'utiliser le produit pour la première fois. Si vous deviez céder ce produit à un tiers, joignez-y le mode d'emploi.**

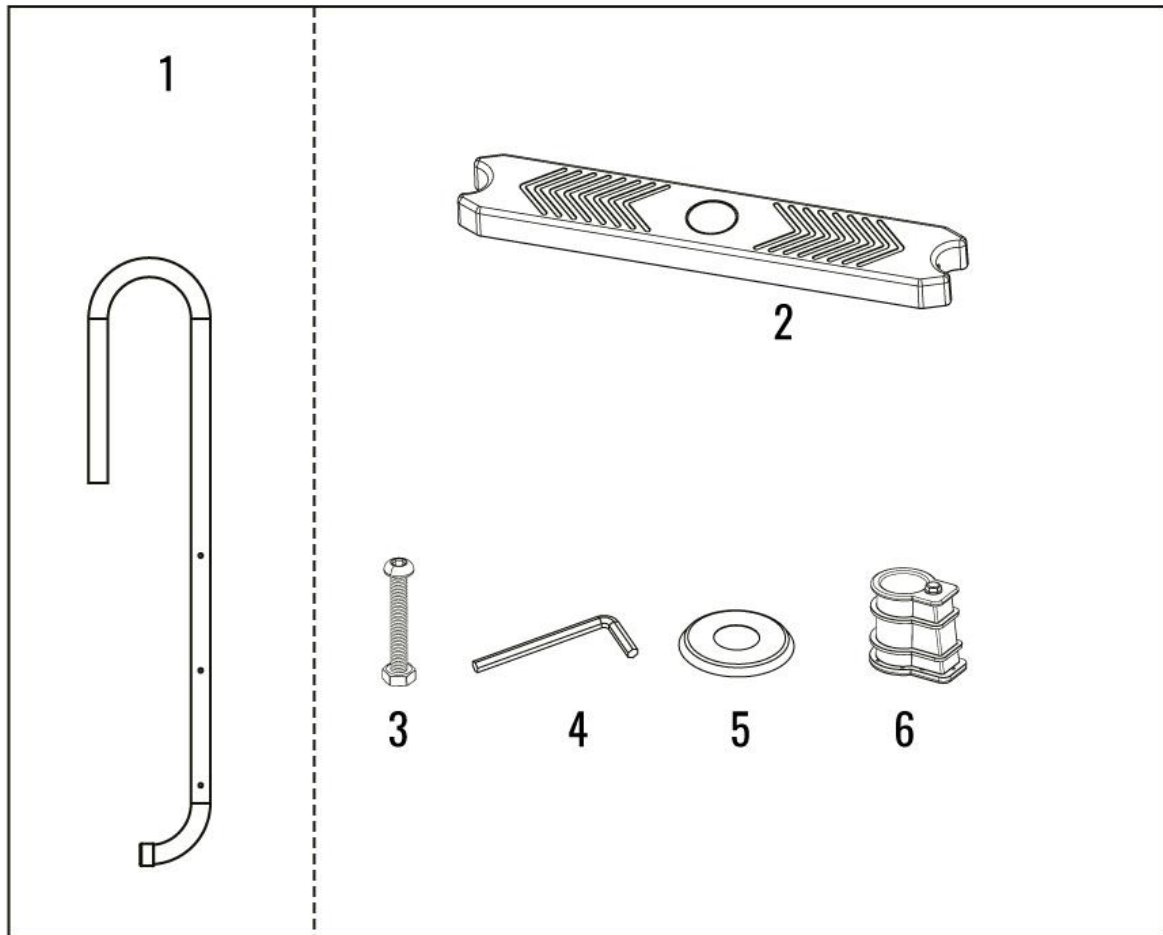
## Règles générales de sécurité

- Afin d'éviter des problèmes et des défauts, l'échelle doit être installée conformément aux instructions du fabricant.
- Le non-respect du mode d'emploi peut résulter en risque de blessure grave, en particulier pour les enfants.
- L'échelle doit être construite par un adulte. Il convient d'être prudent lors du déballage des éléments. L'échelle peut avoir des bords vives ou bouts pointus exposés et potentiellement dangereux. Malheureusement, ceux sont nécessaires pour la fonction de l'échelle.
- Gardez tout petit élément de l'échelle hors de la portée des enfants. L'échelle n'est pas un jouet. Utilisez l'échelle avec prudence.
- Enseignez les utilisateurs de la piscine de l'utilisation correcte de toutes les échelles et des escaliers.
- Contrôlez les vis de montage, les agrafes de retenue et toutes les arêtes vives avant chaque utilisation.
- Surveillez et soutenez des enfants lors de leurs utilisations de l'échelle afin d'éviter des chutes ou des graves blessures.
- Ne jamais laisser des enfants ou des personnes handicapées sans surveillance.
- Si vous utilisez la piscine pendant la nuit, l'échelle, les marches et les chemins devraient être éclairés.
- Enlever l'échelle quand vous sortez la piscine.
- Montez l'échelle pour entrer et sortir la piscine.
- Une seule personne peut utiliser l'échelle en même temps.
- Tournez-vous vers l'échelle quand vous entrez/sortez la piscine.
- Sécurisez l'échelle quand personne n'est dans la piscine ou si aucun adulte n'est à proximité.
- Ne pas essayer de sauter de l'échelle, du bord de la piscine ou d'autres objets à proximité.
- Cette échelle est construite pour l'utilisation dans une piscine, plus précisément pour l'entrer et sortir. Ne jamais utiliser pour d'autres fins.
- Les parents devraient apprendre à effectuer une réanimation.

## Spécifications

<b>Modèle</b>	<b>AR-HE-PL04</b>
Longueur	157 cm
Matériau	Acier inoxydable
Largueur des marches	45 cm
Distance entre les marches	23 cm
Diamètre de la main courante	4 cm

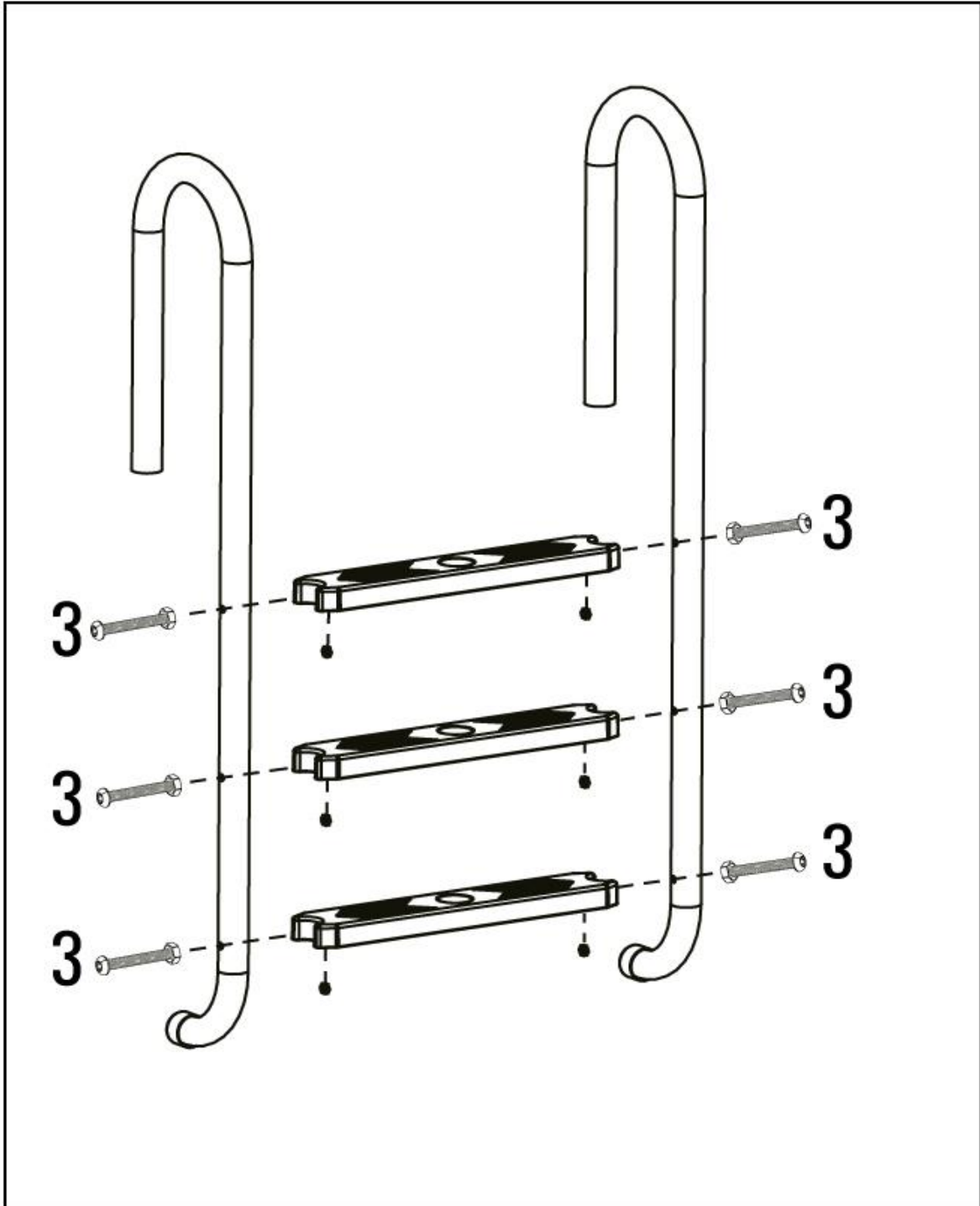
## Liste des pièces



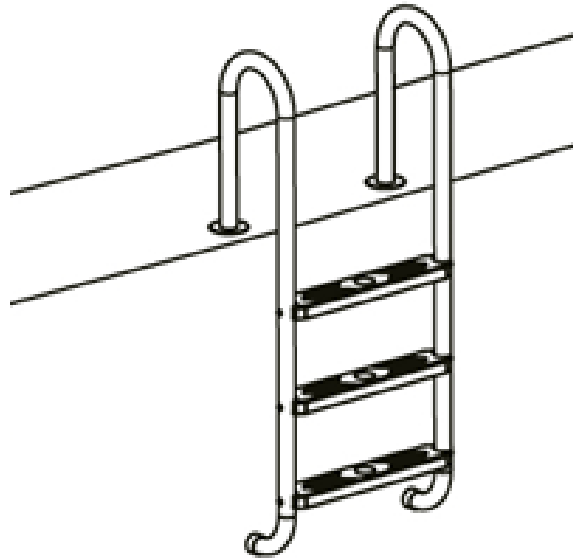
1. 2x parties de la rampe
2. 4x marches
3. 8x vis
4. 1x clé Allen
5. 2x bague d'étanchéité
6. 2x pied

## Montage

- **Remarque** : Un tournevis Phillips ou une clé réglable sont nécessaires pour le montage du produit.
1. Fixez les marches aux deux parties de la rampe. Pour ce faire, vous vissez les marches à l'aide de deux vis 3 chacune (voir la figure).



2. Une fois que l'échelle de la piscine est complètement assemblée, la cimenter au niveau du sol derrière le bord de la piscine. Le placement joue un rôle important. Dans le cas d'échelles d'accès larges ou étroites, la distance appropriée doit être assurée.



## Maintenance et stockage

1. N'oubliez pas de contrôler l'échelle avant chaque utilisation. Remplacez les vis et les agrafes de retenue dès qu'ils commencent à rouiller.
2. Vérifiez que le produit est propre et sec avant que vous le stockez.
3. Gardez hors de la portée des enfants.
4. Gardez les marches propres et éliminez toute boue qui pourrait faire glisser l'utilisateur.

### Passer l'hiver sans dommages

- Nous conseillons vivement d'enlever l'échelle de la piscine pendant les mois d'hiver/en dehors de la saison de baignade.
- Démontez et séchez soigneusement tout élément. Stockez les éléments dans un endroit sec hors de la portée des enfants.
  - Enlevez l'échelle de la piscine.
  - Nettoyez l'échelle à l'eau et à l'aide d'un détergent neutre.
  - Veillez à nettoyer et sécher tout élément avant le stockage.

## Indications de recyclage

### **Recyclage et emballage**

- Veillez à respecter les directives et recommandations en vigueur dans votre région pour le recyclage de l'emballage. Parfois, l'emballage peut contenir des sachets en plastiques - veillez attentivement les tenir éloignés des enfants. Il y a risque de suffocation !

### **Recyclage des anciens appareils**

- Recyclez vos anciens appareils conformément aux directives et recommandations locales concernant le traitement des déchets.
- À la fin de la durée de vie de l'article déposez-vous les matières premières correctement afin qu'un recyclage convenable est permis. Si vous n'êtes pas sûr comment agir correctement, les traiteurs locaux d'ordures vous aident avec plaisir.

**Notre numéro de service à la clientèle : +49 (0) 931-45232700**

## Impressum

Nom du produit : Arebos Échelle de piscine  
Numéro d'article : 4260551581298  
Numéro de modèle : AR-HE-PL04

Si le produit sera modifié sans notre accord, la garanti s'annule.

Date/Signature du fabricant/Lieu :

Würzburg, 24.06.2019



Signature :  
Korhan Canbolat, Informaticien diplômé, gérant

Représentant du présent mode d'emploi/de ces données techniques :  
Korhan Canbolat, Informaticien diplômé, gérant

**Adresse du bureau :**  
Canbolat Vertriebs GmbH  
Gneisenaustraße 10 – 11  
D-97074 Würzburg

L'adresse de retour figure dans l'impressum: <https://www.arebos.de/impressum/>

Numéro d'identification de TVA : DE 263752326  
Le tribunal de l'inscription au registre du commerce est Würzburg, HRB 10082  
N° Inscr. DEEE : DE 61617071