

AREBOS

Scaletta piscina 4 gradini

AR-HE-PL04



Seguire tutte le precauzioni di sicurezza in questo manuale utente per garantire un uso sicuro.
assicurare.

Grazie per la vostra fiducia in AREBOS.

Grazie per aver acquistato il nostro prodotto. Si prega di leggere attentamente il manuale di istruzioni prima di utilizzare il prodotto per la prima volta. Se fornisci il prodotto a terzi, Anche queste istruzioni per l'uso devono essere consegnate.

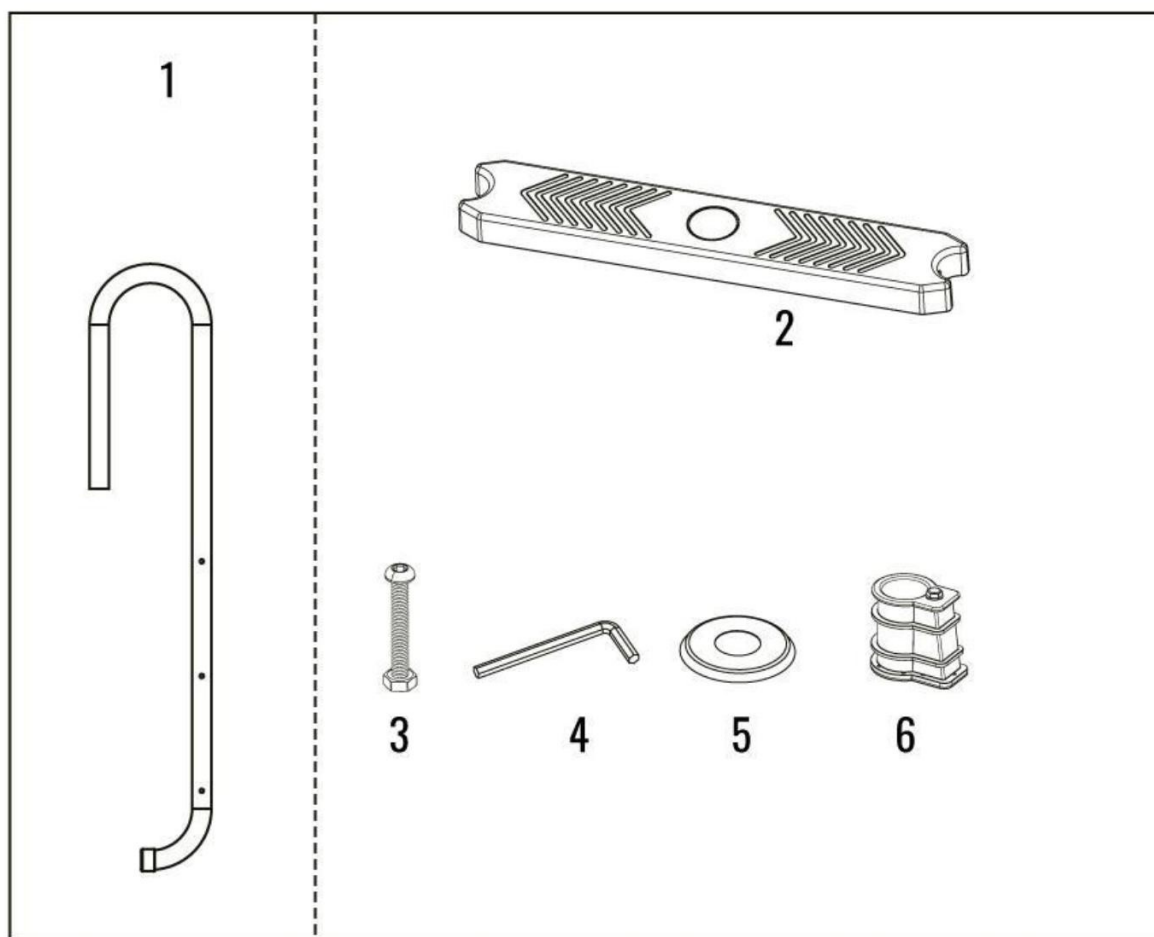
Sicurezza

- Per evitare errori e problemi , il conduttore deve essere installato secondo le istruzioni del produttore può essere costruito.
- Il mancato rispetto delle istruzioni per l'uso può comportare gravi rischi per la salute, soprattutto per i bambini.
- La scala deve essere montata da un adulto. Quando si disimballano le parti e Si deve usare cautela durante il montaggio. Questo conduttore può essere esposto e possibilmente avere pericolosi spigoli vivi o punte necessarie per la funzione della scala sono.
- Tenere tutte le piccole parti della scala fuori dalla portata dei bambini. Le Ladder non è un giocattolo. Utilizzare la scala con la dovuta cautela.
- Istruire gli utenti della piscina sull'uso corretto di tutte le scale della piscina e Scale.
- Prima di ogni utilizzo, controllare le viti di montaggio e le clip di fissaggio, nonché tutti spigoli vivi .
- Si prega di assistere e sorvegliare i bambini quando si utilizza la scala per prevenire cadute. o per evitare gravi lesioni.
- Non lasciare mai incustoditi bambini e persone con disabilità
- Se usi la piscina di notte, dovresti illuminare scale, gradini e sentieri.
- Rimuovi la scala quando esci dalla piscina.
- Attacca una scala della piscina o le scale per entrare e uscire dalla piscina.
- Consenti a una sola persona alla volta di utilizzare la scala.
- Quando si entra / si esce dalla piscina, affrontare sempre la scala.
- Fissare la scala se non c'è nessuno in piscina o nessun adulto presente è.
- Non si deve mai tentare di fare tuffi dalla scala, dal lato della piscina o altro oggetti nelle vicinanze .
- Questa scala è progettata per l'uso in piscina per entrare / uscire. Non usare mai la scala per altri scopi.
- I genitori dovrebbero imparare le misure di rianimazione.

Dati tecnici

Modello	AR-HE-PL04
Lunghezza	157 centimetri
Materiale	Acciaio
Ampi gradini	inossidabile
Fasi di spaziatura	45 centimetri
Diametro corrimano	23 cm
	4 cm

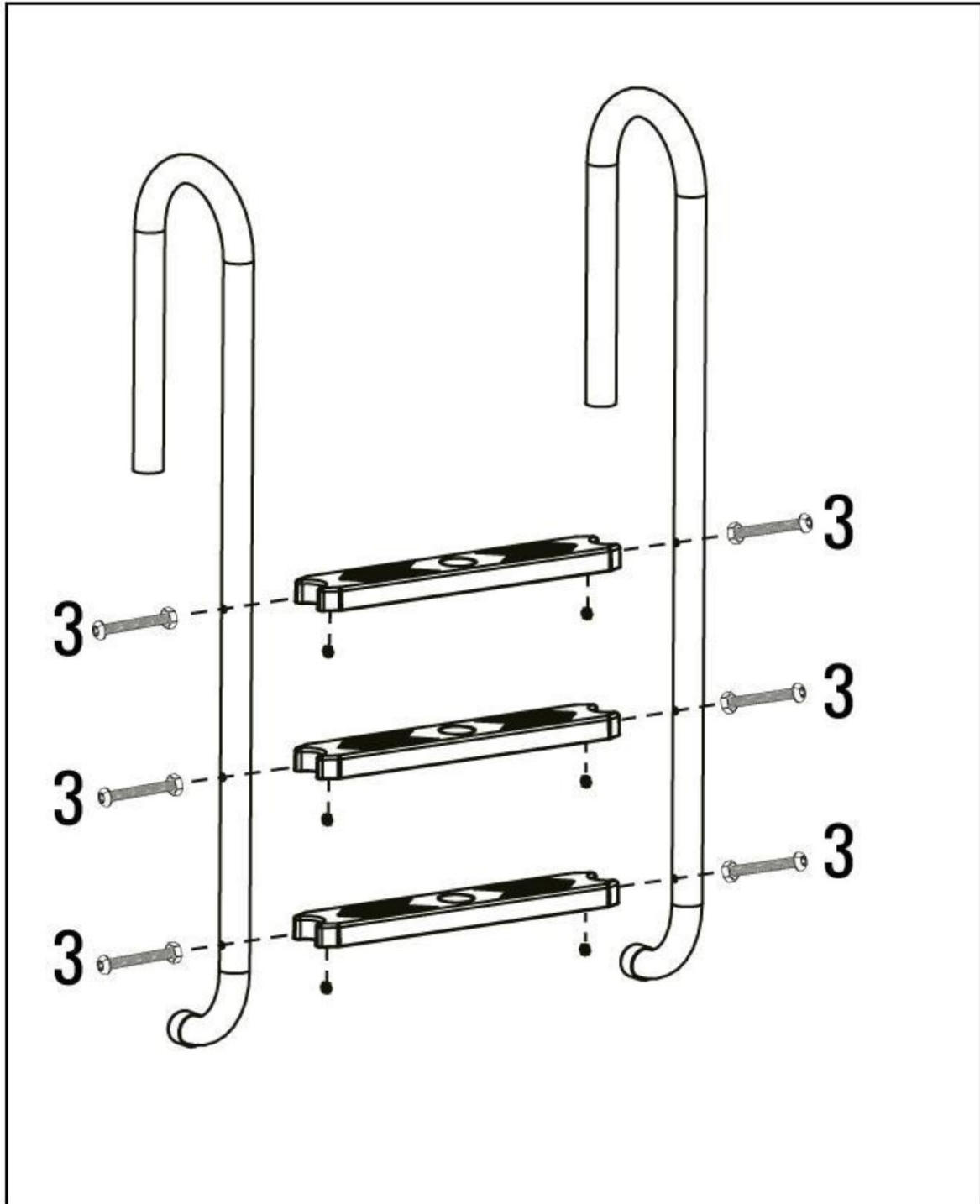
Parti



1. 2x parti della ringhiera
2. 4x Passi
3. 8x viti
4. 1x chiave Allen
5. 2x anello di tenuta
6. 2x piede

Installazione

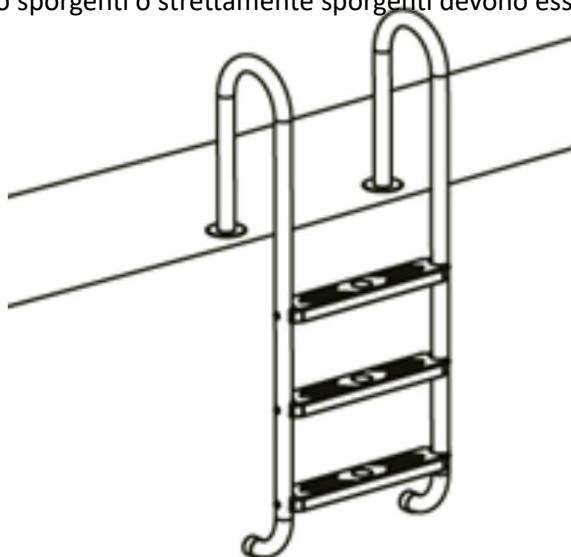
- **Nota:** per il montaggio della scala, un cacciavite Phillips o un Chiave regolabile richiesta.
1. Attaccare i gradini alle due parti della ringhiera. Per fare ciò, avvitare i passaggi con due viti "3" ciascuna (vedi foto).



2. Dopo che la scala della piscina è stata completamente assemblata, si trova a livello del suolo dietro il

Cementare il bordo della piscina. Il posizionamento gioca un ruolo importante in questo. A molto lontano

Le scale di accesso sporgenti o strettamente sporgenti devono essere distanziate di conseguenza essere garantito.



Manutenzione e stoccaggio

1. Non dimenticare di controllare la scala prima di ogni utilizzo. Sostituire le viti e trattenere le clip non appena si forma la ruggine.
2. Assicurarsi che il prodotto sia pulito e asciutto prima di metterlo in magazzino.
3. Tenere fuori dalla portata dei bambini.
4. Mantenere i pioli della scala puliti e privi di fango su cui l'utente può scivolare.

Svernare

- Si consiglia vivamente di utilizzare la scaletta della piscina al di fuori della stagione balneare (durante il mesi invernali) dalla piscina .
- Smontare accuratamente e asciugare tutti i componenti. Conservarli in un luogo asciutto fuori dalla portata dei bambini:
 - Rimuovere la scala dalla piscina.
 - Pulire la scala con acqua e un detergente neutro .
 - Assicurati di pulire e asciugare tutte le parti prima di metterle in deposito.

Istruzioni per lo smaltimento

Smaltimento e confezionamento

- Si prega di utilizzare le linee guida e gli standard applicabili nella propria regione per garantire smaltimento appropriato dell'imballaggio. In alcuni casi, l'imballaggio può essere fatto di sacchetti di plastica
 - prestare particolare attenzione a tale riguardo per evitare che siano inclusi nella Le mani dei bambini arrivano lì. C'è il rischio di soffocamento!

Smaltimento di vecchie attrezzature

- I rifiuti di apparecchiature devono essere smaltiti in conformità con le linee guida e i regolamenti delle autorità locali. smaltimento dei rifiuti .
- Alla fine della lunga vita del tuo articolo, trasporta le preziose materie prime smaltimento corretto in modo che possa avvenire un corretto riciclaggio. Se non sei sicuro del modo migliore di procedere, il locale Le aziende di smaltimento dei rifiuti o i centri di riciclaggio sono felici di continuare .

Il nostro numero di servizio clienti: +49 (0) 931-45232700

Imprimere

Nome del prodotto: Arebos Pool Ladder 4

Steps

Codice articolo: 4260551581298

Numero di modello: AR-HE-PL04

Se questo prodotto viene modificato senza il nostro consenso, perde il suo reclamo qualsiasi garanzia.

Data/firma Produttore/Località:

Würzburg, 24.06.2019



Firma:

Dipl.-Informare. (Univ.) Korhan Canbolat,
Amministratore Delegato

Rappresentativo di queste istruzioni per l'uso/dati tecnici:

Dipl.-Informare. (Univ.) Korhan Canbolat, Amministratore
Delegato

Indirizzo dell'ufficio:

Canbolat Vertriebs GmbH

Via Gneisenau 10-11

97074 Brezburg

(Würzburg)

L'indirizzo di ritorno può essere trovato nell'impronta : <https://www.arebos.de/impressum/>

Numero di partita IVA: DE 263752326

Il tribunale di iscrizione nel registro di commercio è Würzburg,

HRB 10082

Numero di registrazione RAEE DE 61617071