

Originele handleiding – Poolladder

AREBOS

Zwembadladder 4 treden

AR-HE-PL04



Volg alle veiligheidsmaatregelen in deze gebruikershandleiding om veilig gebruik te garanderen.
verzekeren.

Bedankt voor uw vertrouwen in AREBOS.

Bedankt voor de aankoop van ons product. Lees de gebruiksaanwijzing zorgvuldig door voordat u het product voor de eerste keer gebruikt. Als u het product aan derden levert, Ook deze gebruiksaanwijzing moet worden overhandigd.

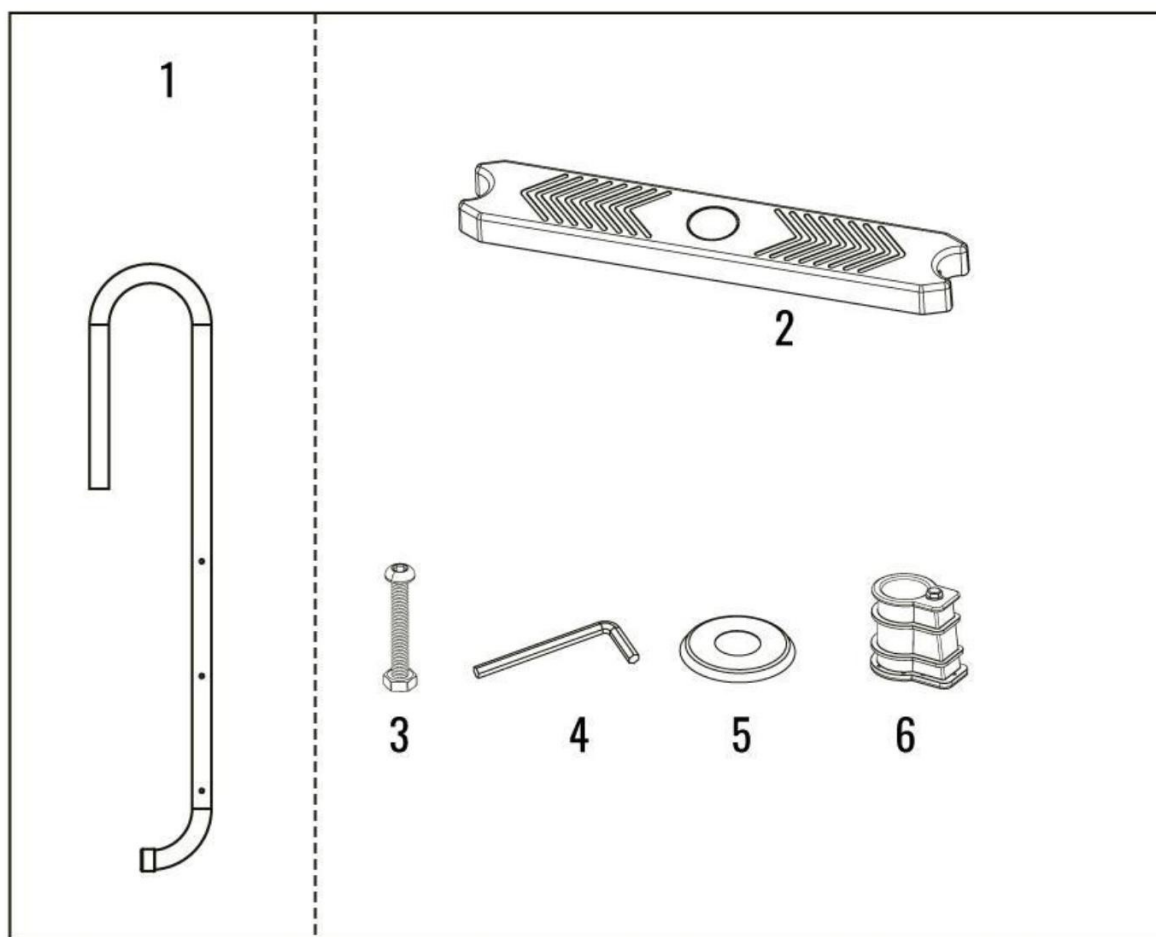
Veiligheid

- Om fouten en problemen te voorkomen, moet de geleider worden geïnstalleerd volgens de instructies van de fabrikant kan worden opgebouwd.
- Het niet naleven van de gebruiksaanwijzing kan leiden tot ernstige gezondheidsrisico's, vooral voor kinderen.
- De ladder moet worden opgezet door een volwassene. Bij het uitpakken van de onderdelen en voorzichtigheid is geboden bij het monteren. Deze geleider kan worden blootgesteld en eventueel gevaarlijke scherpe randen of punten hebben die nodig zijn voor de functie van de ladder zijn.
- Houd alle kleine delen van de ladder buiten het bereik van kinderen. De Ladder is geen speelgoed. Gebruik de ladder met de nodige voorzichtigheid.
- Instrueer de gebruikers van het zwembad in het juiste gebruik van alle zwembadladders en Trappen.
- Controleer voor elk gebruik de montageschroeven en bevestigingsclips, evenals allemaal scherpe randjes.
- Help en begeleid kinderen bij het gebruik van de ladder om vallen te voorkomen of om ernstig letsel te voorkomen.
- Laat kinderen en mensen met een handicap nooit onbeheerd achter
- Als u het zwembad 's nachts gebruikt, moet u ladders, trappen en paden verlichten.
- Verwijder de ladder wanneer u het zwembad verlaat.
- Bevestig een zwembadladder of trap om het zwembad in en uit te gaan.
- Laat slechts één persoon tegelijk de ladder gebruiken.
- Kijk bij het betreden/verlaten van het zwembad altijd naar de ladder.
- Beveilig de ladder als er niemand in het zwembad of geen volwassene aanwezig is is.
- Het mag nooit worden geprobeerd om duiksprongen te maken vanaf de ladder, de kant van het zwembad of andere objecten in de buurt.
- Deze ladder is ontworpen voor gebruik in het zwembad om het in / uit te gaan. Gebruik de ladder nooit voor een ander doel.
- Ouders moeten reanimatiemaatregelen leren.

Technische gegevens

Model	AR-HE-PL04
Lengte	157 cm
Materiaal	Edelstaal
Brede stappen	45 cm
Afstandsstappen	23 cm
Diameter leuning	4 cm

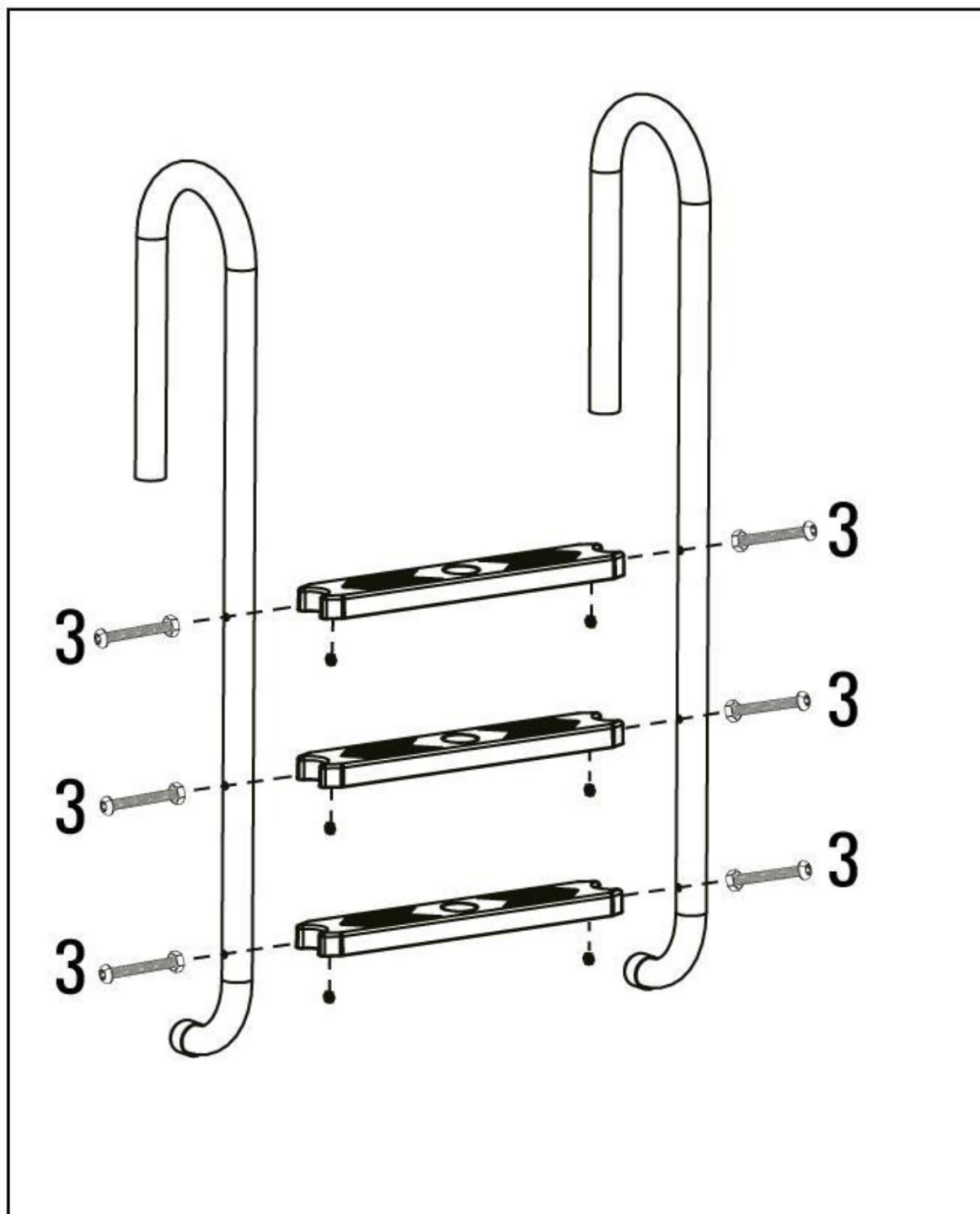
Delen



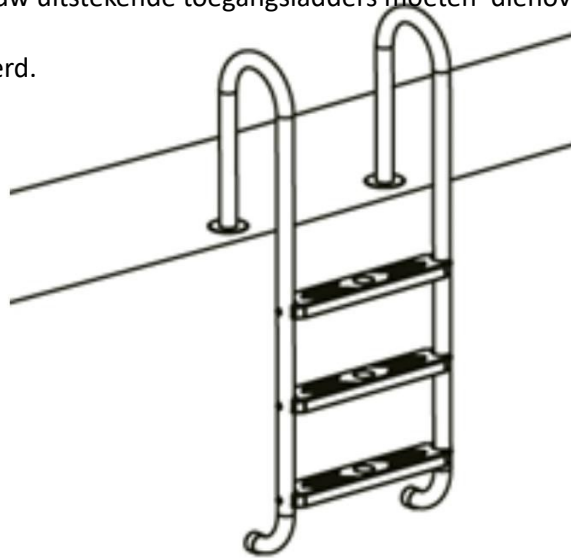
1. 2x reling onderdelen
2. 4x stappen
3. 8x schroeven
4. 1x inbussleutel
5. 2x afdichtingsring
6. 2x Voet

Installatie

- **Opmerking:** Voor het monteren van de ladder, een kruiskopschroevendraaier of een Verstelbare moersleutel vereist.
1. Bevestig de treden aan de twee relingdelen. Om dit te doen, schroeft u de stappen met twee schroeven "3" elk (zie foto).



2. Nadat de zwembadladder volledig is gemonteerd, bevindt deze zich op maaiveldniveau achter de
Cementeer de rand van het zwembad. Plaatsing speelt hierbij een belangrijke rol. Op afstand
uitstekende of nauw uitstekende toegangsladders moeten dienovereenkomstig uit elkaar
worden geplaatst
Wees gegarandeerd.



Onderhoud en opslag

1. Vergeet niet om de ladder voor elk gebruik te controleren. Schroeven vervangen en het vasthouden van clips zodra er roest ontstaat.
2. Zorg ervoor dat het product schoon en droog is voordat u het in opslag plaatst.
3. Buiten bereik van kinderen houden.
4. Houd de laddersporten schoon en vrij van modder waarop de gebruiker kan uitglijden macht.

Winterklaar maken

- We raden u ten eerste aan om de zwembadladder buiten het zwemseizoen te gebruiken (tijdens de wintermaanden) van het zwembad
- Demonteer en droog alle componenten zorgvuldig. Bewaar ze in een
 - Verwijder de ladder uit het zwembad.
 - Reinig de ladder met water en een neutraal reinigingsmiddel.
 - Zorg ervoor dat u alle onderdelen reinigt en droogt voordat u ze opbergt.

Instructies voor het verwijderen

Verwijdering en verpakking

- Gebruik de richtlijnen en normen die van toepassing zijn in uw regio om ervoor te zorgen dat passende verwijdering van de verpakking. In sommige gevallen kan de verpakking worden gemaakt van plastic zakken
- in dit verband bijzondere aandacht te besteden aan het feit dat zij niet in de Kinderhandjes komen er wel. Er is een risico op verstikking!

Verwijdering van oude apparatuur

- Afgedankte apparatuur moet worden verwijderd in overeenstemming met de richtlijnen en voorschriften van de lokale autoriteiten.
- Aan het einde van de lange levensduur van uw artikel, neem de waardevolle grondstoffen mee een goede afvoer zodat er goed gerecycled kan worden.
Als u niet zeker weet hoe u het beste te werk kunt gaan, kunt u de lokale Afvalverwijderingsbedrijven of recyclingcentra gaan graag door.

Onze klantenservice nummer: +49 (0) 931-45232700

Afdruk

Productnaam: Arebos Pool Ladder 4 Steps
Item nummer: 4260551581298
Model nummer: AR-HE-PL04

Als dit product zonder onze toestemming wordt gewijzigd, verliest het zijn claim eventuele garantie.

Datum/handtekening
fabrikant/locatie:

Würzburg, 24.06.2019



Handtekening:
Dipl.-Informeren. (Univ.) Korhan Canbolat, algemeen
directeur

Representatief voor deze gebruiksaanwijzing/ technische
gegevens:
Dipl.-Informeren. (Univ.) Korhan Canbolat, algemeen directeur

Kantooradres:
Canbolat Vertriebs GmbH
Gneisenaustraße 10-11
97074 Würzburg

Het retouradres is te vinden in het impressum: <https://www.arebos.de/impressum/>

BTW-identificatienummer: DE 263752326
De rechtbank van inschrijving in het handelsregister is Würzburg,
HRB 10082
AEEA Reg. Nr. DE 61617071