

Oryginalna instrukcja obsługi – drabinka  
basenowa

# AREBOS

## Drabinka basenowa 4 stopnie

AR-HE-PL04



Przestrzegaj wszystkich środków ostrożności zawartych w niniejszej instrukcji obsługi, aby zapewnić bezpieczne użytkowanie .

zapewnić.



Dziękujemy za zaufanie do AREBOS.

**Dziękujemy za zakup naszego produktu. Przeczytaj uważnie instrukcję obsługi przed pierwszym użyciem produktu. Jeśli dostarczysz produkt stronom trzecim, Te instrukcje obsługi również muszą zostać przekazane.**

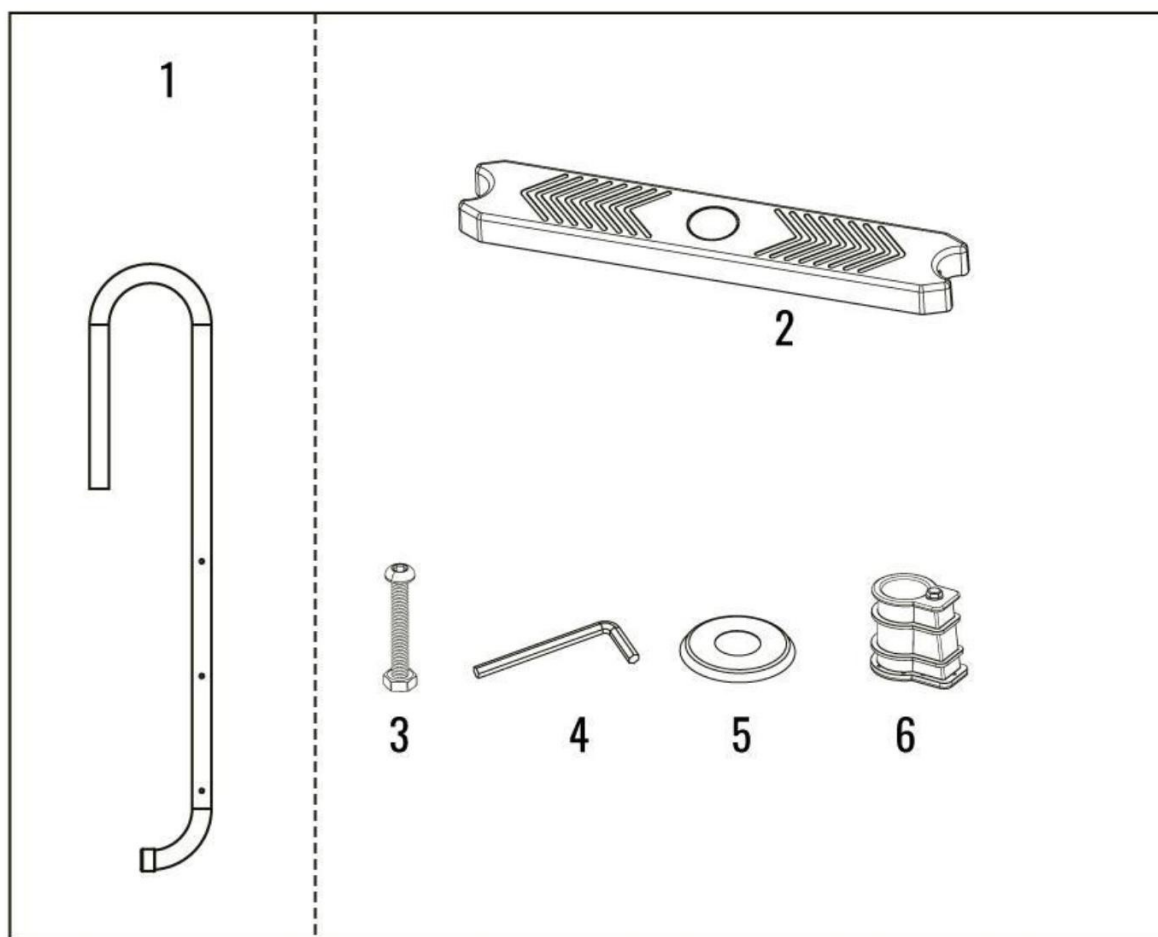
## **Bezpieczeństwo**

- Aby uniknąć błędów i problemów , przewód należy zainstalować zgodnie z instrukcjami producenta można zbudować.
- Nieprzestrzeganie instrukcji obsługi może prowadzić do poważnego zagrożenia zdrowia, szczególnie dla dzieci.
- Drabina musi być ustawiona przez osobę dorosłą. Podczas rozpakowywania części i Należy zachować ostrożność podczas montażu. Ten przewód może być odsłonięty i ewentualnie mieć niebezpieczne ostre krawędzie lub punkty niezbędne do funkcjonowania drabiny są.
- Wszystkie małe części drabinki należy przechowywać w miejscu niedostępnym dla dzieci. Ten Drabina nie jest zabawką. Używaj drabiny z odpowiednią ostrożnością.
- Poinstruj użytkowników basenu o prawidłowym korzystaniu ze wszystkich drabinek basenowych i Schody.
- Przed każdym użyciem sprawdź montażowe i klipsy ustalające, a także wszystkie ostre krawędzie .
- Proszę pomagać i nadzorować dzieci podczas korzystania z drabiny, aby zapobiec upadkom. lub w celu uniknięcia poważnych obrażeń.
- Nigdy nie pozostawiaj dzieci i osób niepełnosprawnych bez opieki
- Jeśli korzystasz z basenu w nocy, powinieneś oświetlić drabiny, stopnie i ścieżki.
- Zdejmij drabinkę po wyjściu z basenu.
- Przymocuj drabinkę lub schody, aby wejść i wyjść z basenu.
- Zezwalaj tylko jednej osobie na korzystanie z drabiny naraz.
- Wchodząc / wychodząc z basenu, zawsze twarzą do drabiny.
- Zabezpiecz drabinę, jeśli w basenie nie ma nikogo lub nie ma osoby dorosłej jest.
- Nigdy nie wolno próbować wykonywać skoków nurkowych z drabiny, od strony basenu lub innych obiekty w pobliżu .
- Ta drabina jest przeznaczona do użytku w basenie, aby wejść / wyjść z niego. Nigdy nie używaj drabiny do żadnych innych celów.
- Rodzice powinni nauczyć się środków resuscytacyjnych.

## Dane techniczne

<b>Model</b>	<b>AR-HE-PL04</b>
Długość	157 cm
Materiał	Stal
Szerokie stopnie	nierdzewna
Stopnie odstępów	45 cm
Średnica poręczy	23 cm
	4 cm

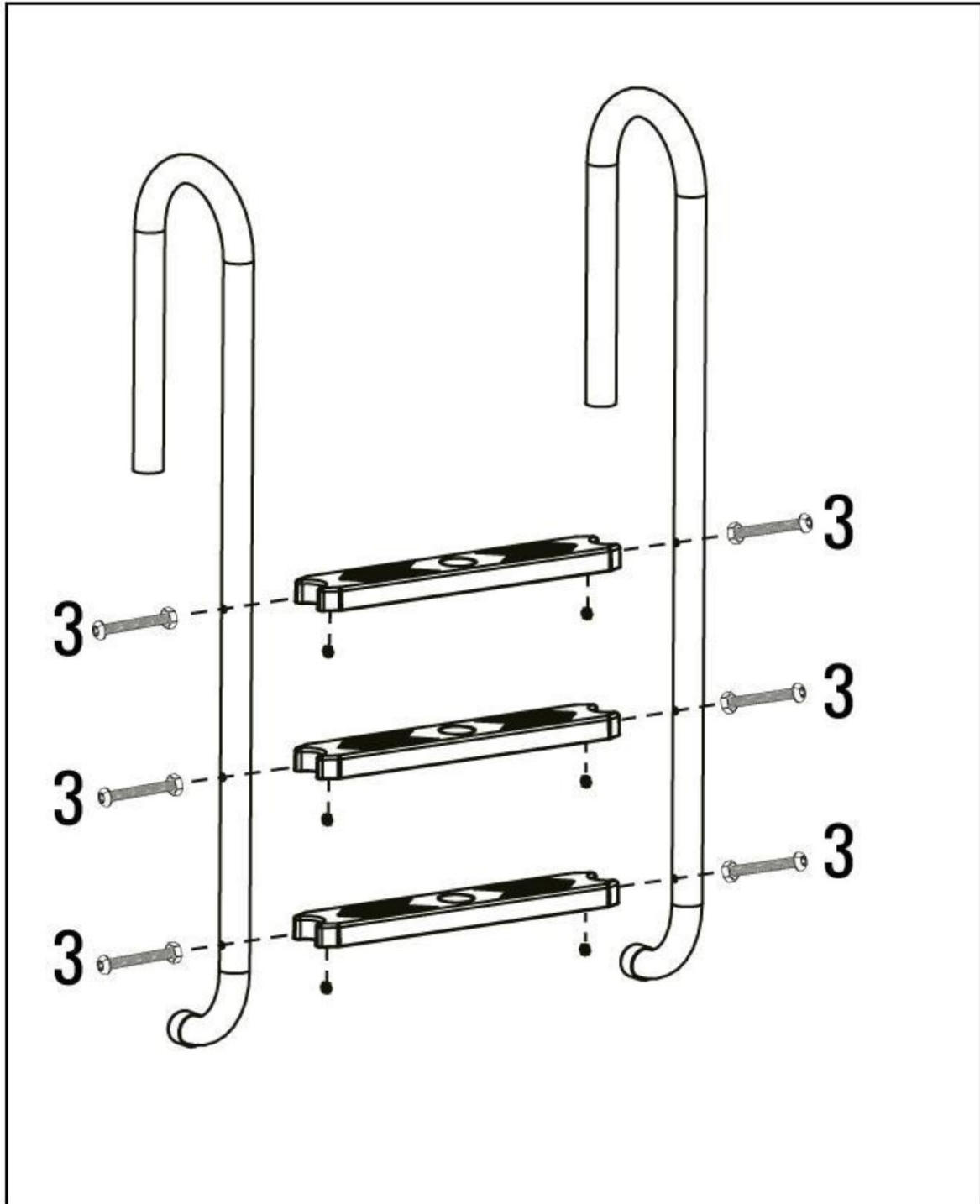
## Części



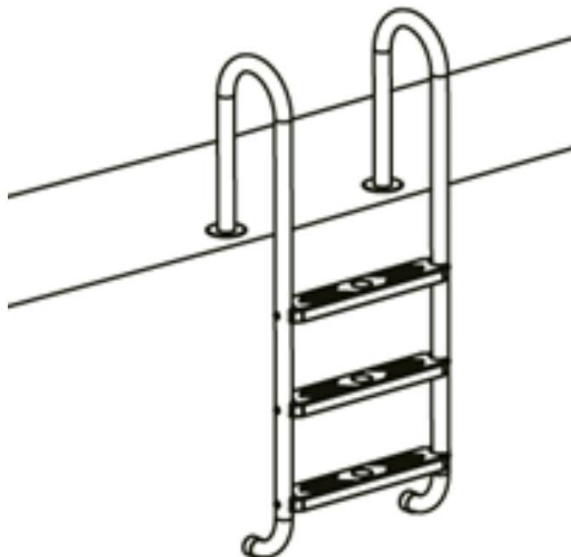
1. 2x części balustrady
2. 4x Kroki
3. 8x
4. 1x klucz imbusowy
5. 2x pierścień uszczelniający
6. 2x stopa

## Instalacja

- Uwaga: Do montażu drabiny , śrubokręta krzyżakowego lub Wymagany klucz nastawny .
1. Przymocuj stopnie do dwóch części poręczy. Aby to zrobić, przykręć kroki za pomocą dwie "3" każda (patrz rysunek).



2. Po całkowitym zmontowaniu drabinki basenowej znajduje się ona na poziomie gruntu za Zacementuj krawędź basenu. Umieszczenie odgrywa w tym ważną rolę. Z daleka wystające lub wąsko wystające drabiny dostępu muszą być odpowiednio rozmieszczone być gwarantowane.



## Konserwacja i przechowywanie

1. Nie zapomnij sprawdzić drabiny przed każdym użyciem. Wymień i zatrzymując klipsy, gdy tylko powstanie rdza.
2. Upewnij się, że produkt jest czysty i suchy przed umieszczeniem go w magazynie.
3. Przechowywać w miejscu niedostępnym dla dzieci.
4. Utrzymuj szczeble drabiny w czystości i wolne od błota, na którym użytkownik może się poślizgnąć

### Zimowanie

- Zdecydowanie zalecamy korzystanie z drabinki basenowej poza sezonem pływackim (podczas miesięcy zimowych) z basenu.
- Ostrożnie zdemontuj i osusz wszystkie elementy. Przechowuj je w suche miejsce niedostępne dla dzieci:
  - Zdejmij drabinę z basenu.
  - Wyczyść drabinę wodą i neutralnym detergentem .
  - Pamiętaj, aby wyczyścić i wysuszyć wszystkie części przed umieszczeniem ich w magazynie.

## Instrukcje dotyczące usuwania

### Utylizacja i pakowanie

- Prosimy o korzystanie z wytycznych i standardów obowiązujących w Państwa regionie, aby zapewnić odpowiednie usuwanie opakowania. W niektórych przypadkach opakowanie może być wykonane z plastikowych toreb
  - dołożyć szczególnych starań w tym względzie, aby nie zostały one uwzględnione w Ręce dzieci tam docierają. Istnieje ryzyko uduszenia!

### Utylizacja starego sprzętu

- Zużyty sprzęt musi być utylizowany zgodnie z wytycznymi i przepisami władz lokalnych. utylizacja odpadów.
- Po zakończeniu długiego okresu użytkowania przedmiotu prosimy o zabranie cennych surowców właściwa utylizacja, aby można było dokonać właściwego recyklingu.  
Jeśli nie jesteś pewien, jak najlepiej postępować, lokalny Firmy zajmujące się utylizacją odpadów lub centra recyklingu chętnie kontynuują.

**Nasz numer obsługi klienta: +49 (0) 931-45232700**

## Impressum

Nazwa produktu: Drabinka basenowa  
Arebos 4 Kroki  
Numer katalogowy: 4260551581298  
Numer modelu: AR-HE-PL04

Jeśli ten produkt zostanie zmodyfikowany bez naszej zgody, traci swoje roszczenie wszelkie gwarancje.

Data/podpis Producent/Lokalizacja:

Würzburg, 24.06.2019



Podpis:  
Dipl.-Inform. (Univ.) Korhan Canbolat, Dyrektor  
Zarządzający

Przedstawiciel niniejszej instrukcji użytkowania/ dane techniczne:  
Dipl.-Inform. (Univ.) Korhan Canbolat, Dyrektor Zarządzający

Adres biura:  
Canbolat Vertriebs GmbH  
Gneisenaustraße 10-11  
97074 Würzburg

Adres zwrotny można znaleźć w stopce redakcyjnej: <https://www.arebos.de/impressum/>

Numer Identyfikacji Podatkowej: DE 263752326  
Sądem właściwym do wpisania do rejestru handlowego jest  
Würzburg, HRB 10082  
Nr rejestracyjny WEEE : DE 61617071