

# AREBOS

## Registratura

AR-HE-AS 140



Dodržujte všechna bezpečnostní opatření v tomto návodu k použití, abyste zajistili bezpečné používání.

Děkujeme za důvěru v AREBOS.

# Index obsahu

<b>1. Bezpečnostní opatření .....</b>	<b>3</b>
1.1 Vysvětlení symbolů.....	3
1.2 Bezpečnostní varování.....	3
<b>2. Shromáždění .....</b>	<b>4</b>
2.1 obsah balení .....	4
2.2 Shromáždění.....	6
<b>3. Ekologická likvidace .....</b>	<b>7</b>
3.1 Likvidace a balení.....	7
3.2 Likvidace starého zařízení.....	7
<b>Otisk .....</b>	<b>8</b>

Děkujeme, že jste si zakoupili náš produkt. Před prvním použitím výrobku si pečlivě přečtěte návod k použití. Pokud výrobek předáte třetí osobě, je nutné s ním předat i tento návod k použití. Návod k použití si uschovejte pro budoucí použití. Výkresy v této příručce se nemusí shodovat s fyzickými objekty. Podívejte se prosím na fyzické objekty.

## 1. Bezpečnostní opatření

### 1.1 Vysvětlení symbolů



**Varování!** Pečlivě si přečtěte bezpečnostní pokyny. Nedodržení bezpečnostních opatření může vést k vážnému zranění nebo poškození. Návod k použití uschovejte na bezpečném místě.



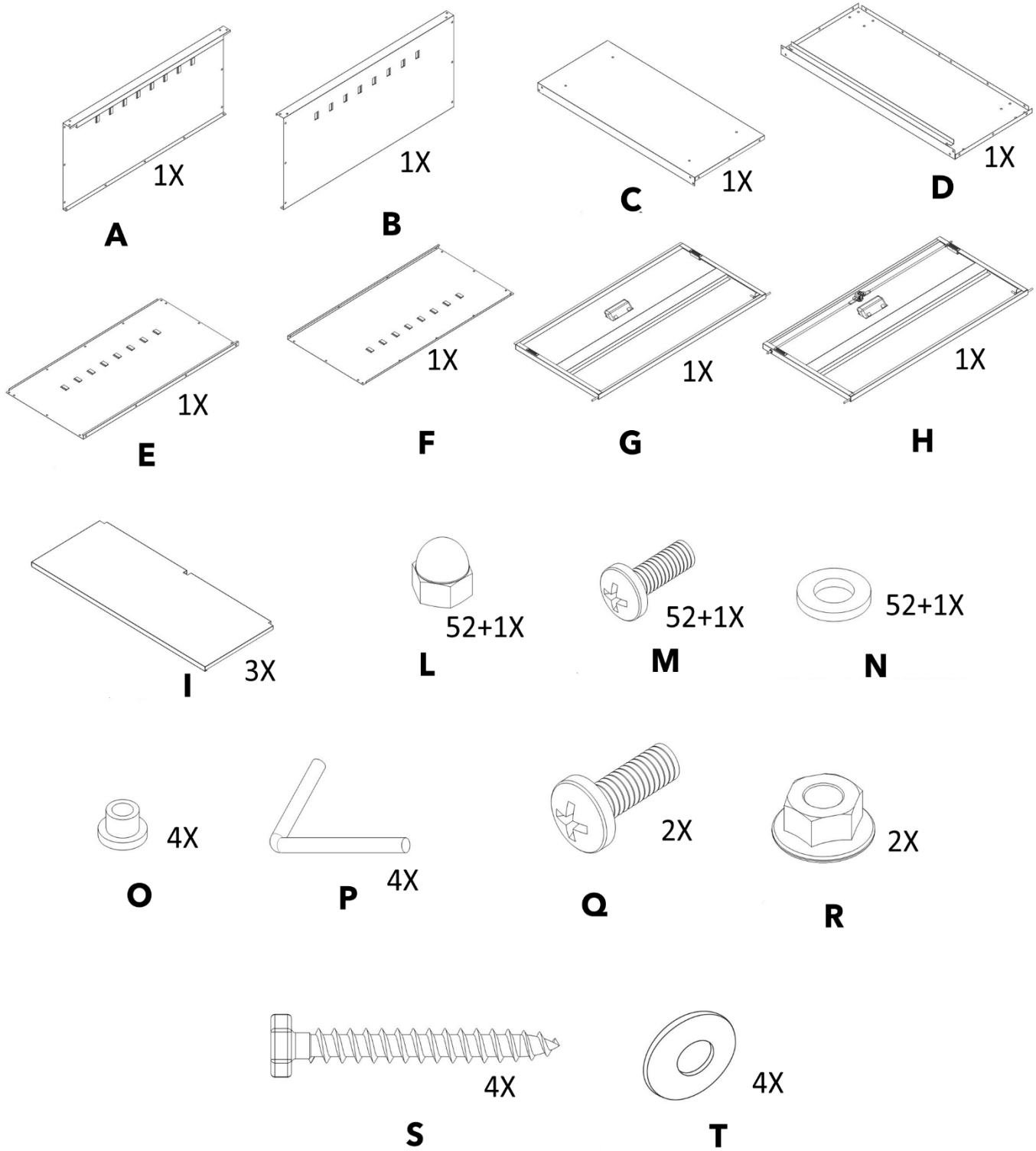
**Varování!** Nelezte na skříň.

### 1.2 Bezpečnostní varování

- Používejte pouze ke správnému účelu, jako je uspořádání souborů, složek atd. Max. 40 kg na přihrádku.
- Nejedná se o hračku. Nedovolte dětem, aby si hrály se skříní.
- Nelezte do skříně.
- Ujistěte se, že jste skříň kompletně sestavili.
- Klíče používají pouze dospělí. Nedávejte dětem.
- Pokud si všimnete jakéhokoli poškození skříně nebo si nejste jisti její funkcí, kontaktujte náš zákaznický servis.

## 2. Shromáždění

### 2.1 obsah balení



Označení	Název dílu	Označení	Název dílu
Jedna	Boční panel (levý)	L	Převlečná matice M5
B	Boční panel (pravý)	M	Šroub M5*8
C	Vrchol	N	Podložky M5
D	Rub	O	Objímka závěsu
E	Zpět (vlevo)	P	Závěs
F	Zpět (vpravo)	Q	Šroub M8 * 12
G	Dveře (vlevo)	R	Matice M8
H	Dveře (vpravo)	S	M6 * 50 Philips Cap Šroub
Já	Deska přihrádky	T	Podložka M6

**POZNÁMKA:**

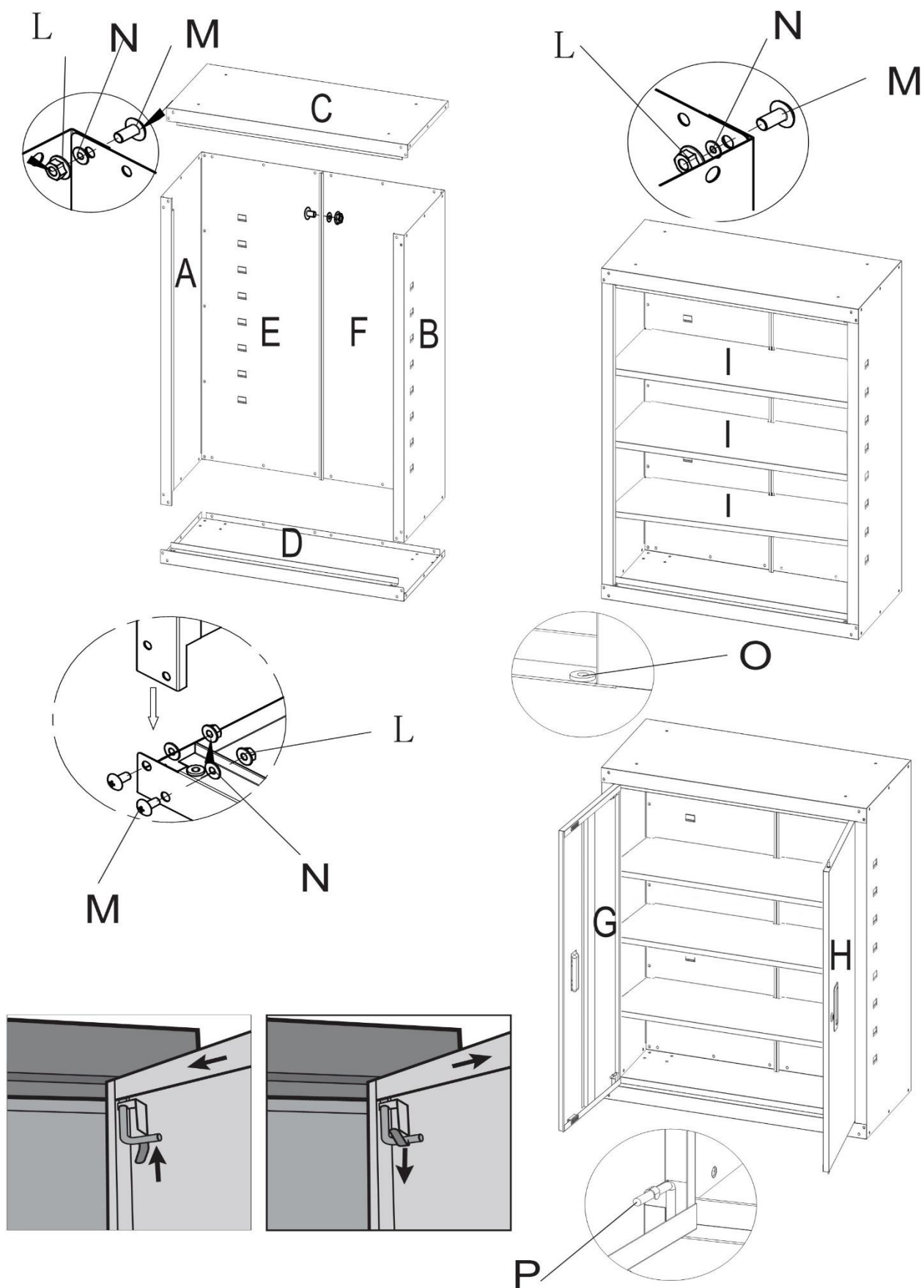
**Tato položka bude zabalena a odeslána ve 2 balíčcích.**

Pakage Nr.	EAN	Rozsah dodávky
Balíček 1	4252023110808 (černá) / 4252023110839 (šedá)	C, D, I
Balíček 2	4252023110815 (černá) /4252023110846 (šedá)	A, B, E, F, G, H, L bis T.

**POZORNOST!**

**Před instalací se ujistěte, že jste obdrželi všechny komponenty.**

## 2.2 Shromáždění



## 3. Ekologická likvidace

**⚠Varování! před udušením!** Obalový materiál je pro děti nebezpečný. Nikdy nedovolte dětem, aby si hrály s obalovým materiálem.

### 3.1 Likvidace a balení

- Obal vašeho zařízení je vyroben z materiálů, které jsou nezbytné pro zaručení účinné ochrany během přepravy. Tyto materiály jsou plně recyklovatelné, čímž se snižuje dopad na životní prostředí. Obal vyhodte do koše na recyklovatelné materiály.

### 3.2 Likvidace starého zařízení

- Odpadní zařízení musí být zlikvidováno v souladu se směrnicemi a předpisy pro místní likvidaci odpadu. obraťte se na místní správu a zjistěte adresu nejbližšího recyklačního střediska a odevzdejte tam své zařízení.

**Číslo našeho zákaznického servisu: Tel. +49 (0) 931 9080 3000**

**Fax: +49 (0) 931 4523 2799 / E-mail: [info@arebos.de](mailto:info@arebos.de)**

Adresa kanceláře: Canbolat Vertriebs GmbH • Gneisenaustraße 10-11 • 97074 Würzburg

**Zpáteční adresu** najdete v tiráži: <https://www.arebos.de/impressum/>

# Otisk

Název produktu: Kovová kartotéka AREBOS  
Číslo modelu: AR-HE-AS 140G/S (šedá/černá)  
č. výrobku: 4252023110853/ 4252023110822 (šedá/ černá)

Pokud bude tento produkt upraven bez našeho souhlasu, ztratí veškerou záruku.

Datum/podpis Výrobce/Umístění:

Würzburg 23.11.2023



Podpis  
Dipl.-Inform. (Univ.) Korhan Canbolat, jednatel

Zástupce tohoto návodu k obsluze / technických údajů:  
Dipl.-Inform. (Univ.) Korhan Canbolat, jednatel

Adresa kanceláře:  
Canbolat Vertriebs GmbH  
Gneisenaustraße 10-11  
97074 Würzburg

Zpáteční adresu najdete v tiráži: <https://www.arebos.de/impressum/>

Daňové identifikační číslo: DE 263752326  
Soudem zápisu do obchodního rejstříku je Würzburg, HRB 10082  
WEEE-Reg.--No. DE 61617071