

Original brugsanvisning - AREBOS arkivskab

AREBOS

Arkivskab

AR-HE-AS 140



Følg alle sikkerhedsforanstaltningerne i denne brugsanvisning for at sikre sikker brug.

Tak for din tillid til AREBOS.

Indholdsfortegnelse

1. Sikkerhedsforanstaltninger	3
1.1 Forklaring af symbolerne.....	3
1.2 Sikkerhedsadvarsler.....	3
2. Samling	4
2.1 Pakkens indhold	4
2.2 Samling	6
3. Miljøvenlig bortskaffelse.....	7
3.1 Bortskaffelse og emballering.....	7
3.2 Bortskaffelse af gammelt udstyr	7
Aftryk.....	8

Tak fordi du købte vores produkt. Læs brugsanvisningen omhyggeligt, før du bruger produktet første gang. Hvis du giver produktet til en tredjepart, skal denne brugsanvisning udleveres med den. Opbevar brugsanvisningen til fremtidig reference. Tegningerne i denne vejledning stemmer muligvis ikke overens med de fysiske objekter. Se venligst de fysiske objekter.

1. Sikkerhedsforanstaltninger

1.1 Forklaring af symbolerne



Advarsel! Læs sikkerhedsinstruktionerne omhyggeligt. Manglende overholdelse af sikkerhedsforanstaltninger kan resultere i alvorlig personskade eller skade. Opbevar brugsanvisningen et sikkert sted.



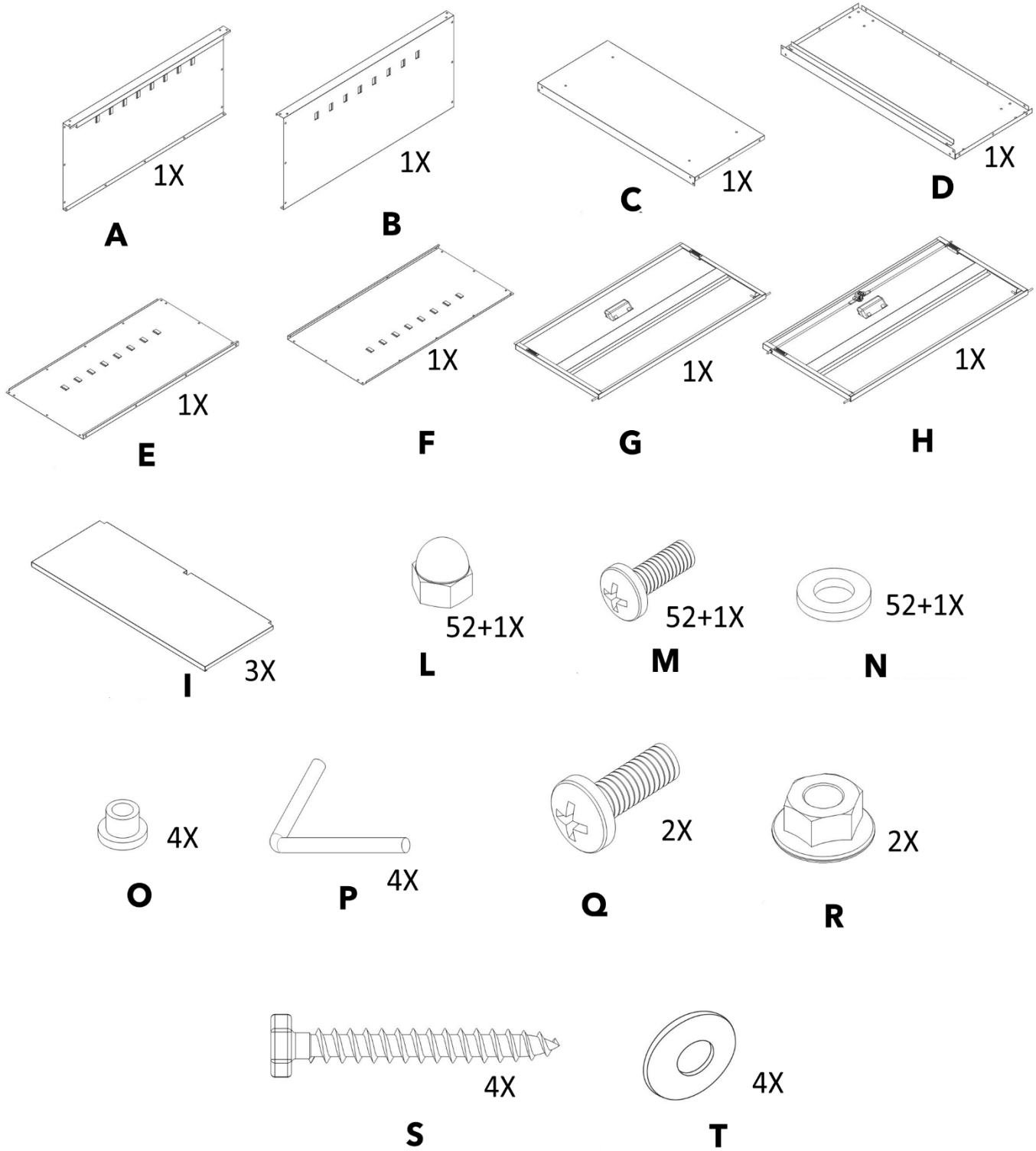
Advarsel! Klatre ikke oven på skabet.

1.2 Sikkerhedsadvarsler

- Brug kun til det rigtige formål, såsom at organisere filer, mapper osv. Max 40 kg pr. rum.
- Dette er **ikke** et legetøj. Lad ikke børn lege med skabet.
- Klatre ikke i skabet.
- Sørg for at samle kabinettet helt.
- Kun voksne bruger nøglerne. Giv ikke til børn.
- Hvis der opdages skader på skabet, eller du er usikker på dets funktion, skal du kontakte vores kundeservice.

2. Samling

2.1 Pakkens indhold



Betegnelse	Delens navn	Betegnelse	Delens navn
En	Sidepanel (venstre)	L	M5 møtrik
B	Sidepanel (højre)	M	M5*8 skrue
C	Top	N	M5 skiver
D	Underside	O	Hængsel ærme
E	Tilbage (venstre)	P	Hængsel
F	Tilbage (højre)	Q	M8*12 skrue
G	Dør (venstre)	R	M8 nødder
H	Dør (højre)	S	M6 * 50 Philips hætteskrue
Jeg	Rumbræt	T	M6 skive

SEDDEL:

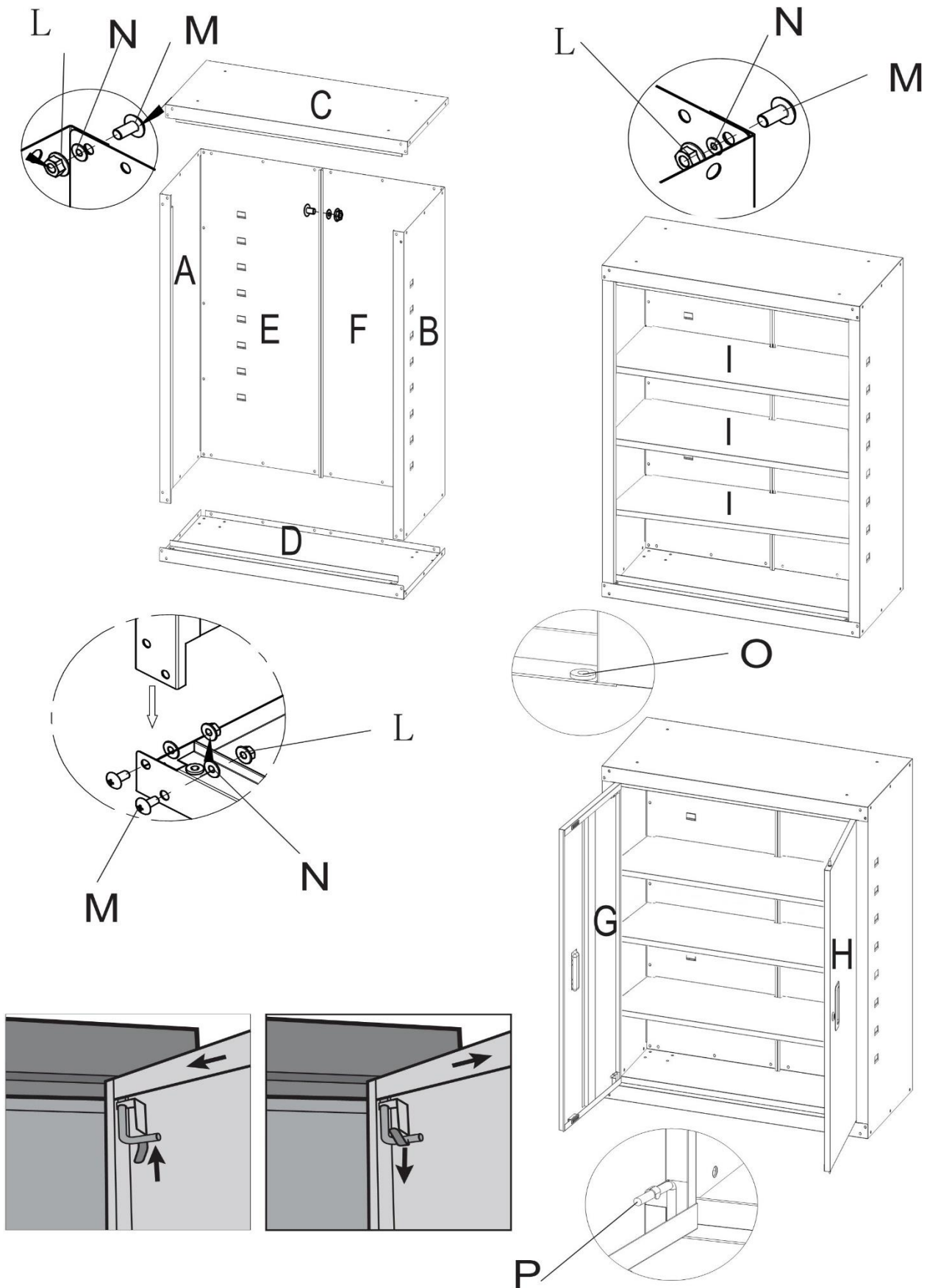
Denne vare pakkes og sendes i 2 pakker.

Pakke Nr.	EAN	Leveringens omfang
Pakke 1	4252023110808 (sort) / 4252023110839 (grå)	C, D, I
Pakke 2	4252023110815(sort) /4252023110846 (grå)	A, B, E, F, G, H, L bis T.


OPMÆRKSOMHED!

Sørg for, at du har modtaget alle komponenterne før installationen.

2.2 Samling



3. Miljøvenlig bortskaffelse

 **Advarsel! om kvælning!** Emballagemateriale er farligt for børn. Lad aldrig børn lege med emballagemateriale.

3.1 Bortskaffelse og emballering

- Emballagen på din enhed er lavet af materialer, der er nødvendige for at garantere effektiv beskyttelse under transport. Disse materialer er fuldt genanvendelige, hvilket reducerer miljøpåvirkningen. Bortskaf emballagen i en skraldespand til genanvendelige materialer.

3.2 Bortskaffelse af gammelt udstyr

- Affaldsudstyr skal bortskaffes i overensstemmelse med retningslinjer og regler for lokal bortskaffelse af affald. Kontakt din lokale administration for adressen på det nærmeste genbrugscenter, og aflever din enhed der.

Vores kundeservicenummer: Tlf. **+49 (0) 931 9080 3000**

Telefax: **+49 (0) 931 4523 2799** / E-mail: info@arebos.de

Kontorets adresse: Canbolat Vertriebs GmbH • Gneisenaustraße 10-11 • 97074 Würzburg

Returadressen findes i aftrykket: <https://www.arebos.de/impressum/>

Aftryk

Produktnavn: AREBOS Metal arkivskab
Modelnummer: AR-HE-AS 140G/S (grå/sort)
Varenummer: 4252023110853/ 4252023110822 (grå/ sort)

Hvis dette produkt ændres uden vores samtykke, mister det al garanti.

Dato/signaturproducent/placering:

Würzburg 23.11.2023



Underskrift
Dipl.-Inform. (Univ.) Korhan Canbolat, administrerende direktør

Repræsentant for denne brugsanvisning/tekniske data:
Dipl.-Inform. (Univ.) Korhan Canbolat, administrerende direktør

Kontorets adresse:
Canbolat Vertriebs GmbH
Gneisenaustraße 10-11
97074 Würzburg

Returadressen findes i aftrykket: <https://www.arebos.de/impressum/>

CVR-nummer: DE 263752326
Registreringsretten i handelsregistret er Würzburg, HRB 10082
WEEE-Reg.--Nr. DE 61617071