

AREBOS

Schedario

AR-HE-AS 140



Seguire tutte le precauzioni di sicurezza in questo manuale di istruzioni per garantire un uso sicuro.

Grazie per la vostra fiducia in AREBOS.

Sommario

1. Misure di sicurezza	3
1.1 Spiegazione dei simboli	3
1.2 Avvertenze di sicurezza	3
2. Assemblaggio	4
2.1 Contenuto della confezione	4
2.2 Montaggio	6
3. Smaltimento ecologico	7
3.1 Smaltimento e imballaggio.....	7
3.2 Smaltimento di vecchie apparecchiature.....	7
Imprimere	8

Grazie per aver acquistato il nostro prodotto. Si prega di leggere attentamente il manuale di istruzioni prima di utilizzare il prodotto per la prima volta. Se si cede il prodotto a terzi, questo manuale di istruzioni deve essere consegnato insieme ad esso. Conservare il manuale di istruzioni per riferimento futuro. I disegni in questa guida potrebbero non corrispondere agli oggetti fisici. Si prega di fare riferimento agli oggetti fisici.

1. Misure di sicurezza

1.1 Spiegazione dei simboli



Avvertimento! Leggere attentamente le istruzioni di sicurezza. La mancata osservanza delle precauzioni di sicurezza può causare lesioni gravi o danni. Conservare il manuale di istruzioni in un luogo sicuro.



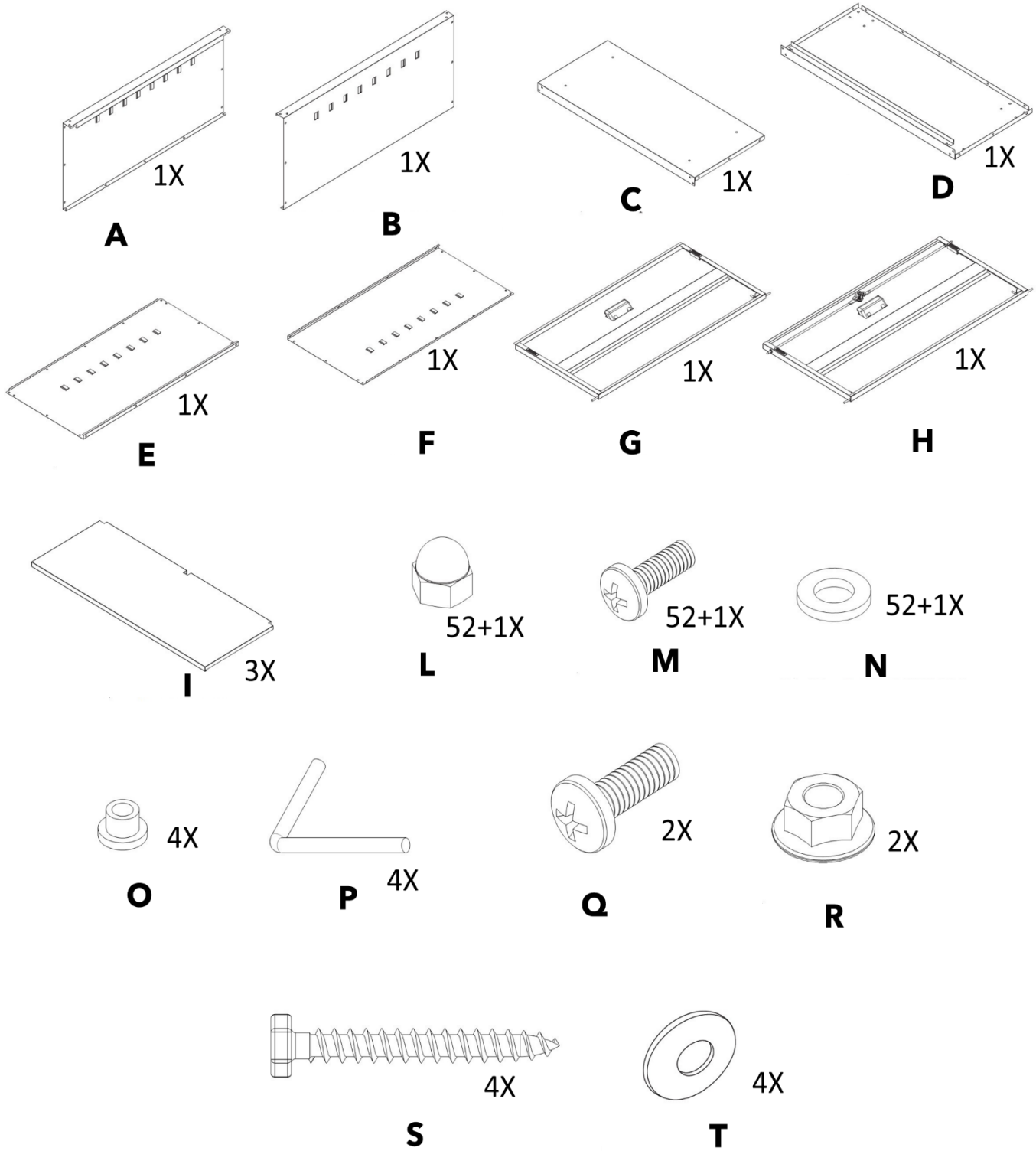
Avvertimento! Non arrampicarti sopra l'armadio.

1.2 Avvertenze di sicurezza

- Utilizzare solo per lo scopo giusto, ad esempio per organizzare file, cartelle, ecc. Max 40kg per scomparto.
- Questo **non** è un giocattolo. Non lasciare che i bambini giochino con l'armadio.
- Non arrampicarti sull'armadio.
- Assicurati di assemblare completamente l'armadio.
- Solo gli adulti usano le chiavi. Non somministrare ai bambini.
- Se si notano danni all'armadio o non si è sicuri del suo funzionamento, contattare il nostro servizio clienti.

2. Assemblaggio

2.1 Contenuto della confezione



Designazione	Nome della parte	Designazione	Nome della parte
Uno	Pannello laterale (a sinistra)	L	Dado di raccordo M5
B	Pannello laterale (destro)	M	Vite M5*8
C	In alto	N	Rondelle M5
D	Parte inferiore	O	Manicotto della cerniera
E	Indietro (a sinistra)	P	Cardine
F	Indietro (a destra)	Q	Vite M8*12
G	Porta (sinistra)	R	Dadi M8
H	Porta (destra)	S	M6 * 50 Vite a testa cilindrica Philips
Io	Bordo a scomparti	T	Rondella M6

NOTA:

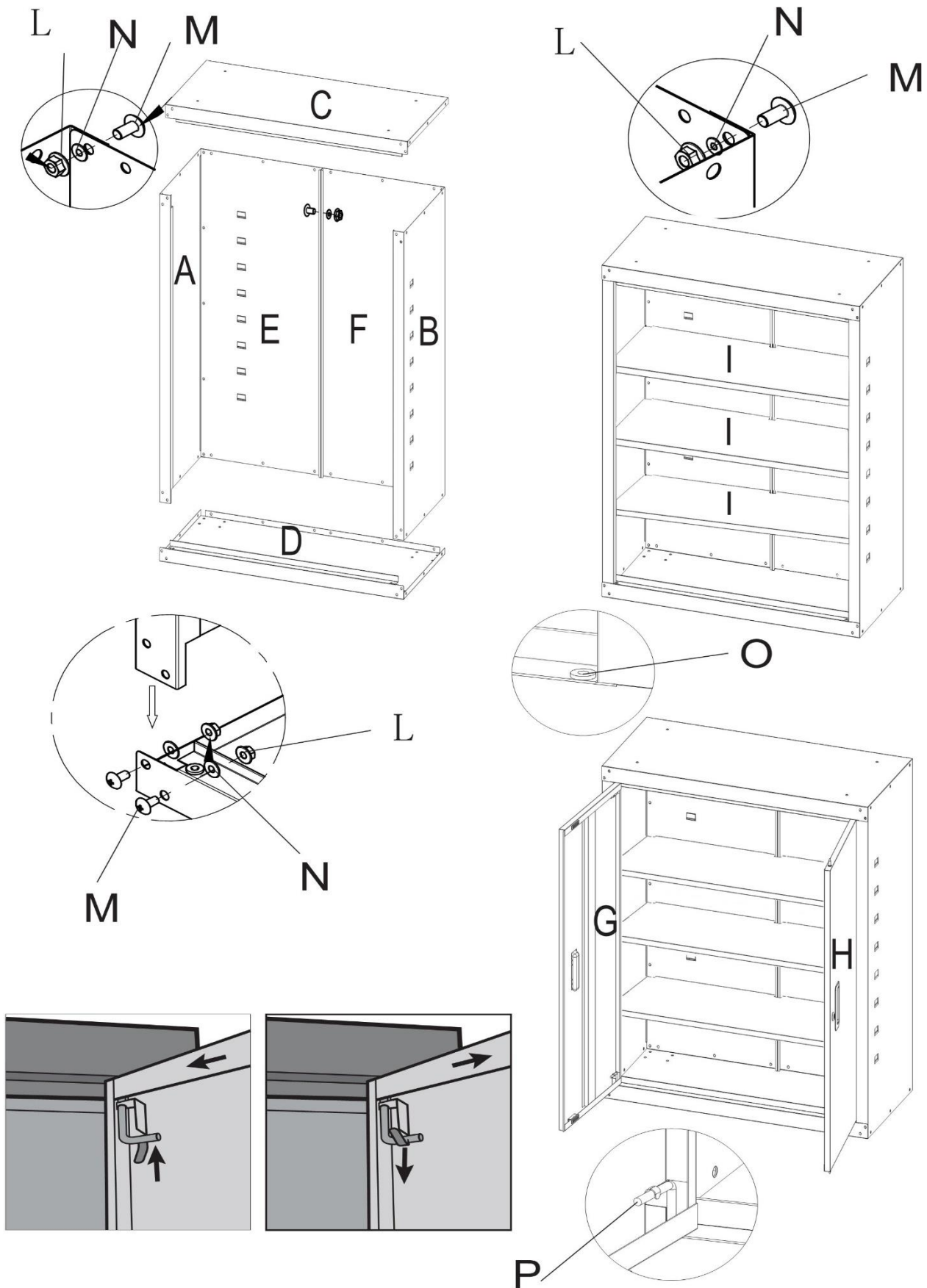
Questo articolo verrà imballato e spedito in 2 pacchi.

Pakage Nr.	EAN	Contenuto della confezione
Pacchetto 1	4252023110808 (nero) / 4252023110839 (grigio)	C, D, I
Pacchetto 2	4252023110815 (nero) /4252023110846 (grigio)	A, B, E, F, G, H, L bis T.


ATTENZIONE!

Assicurati di aver ricevuto tutti i componenti prima dell'installazione.

2.2 Montaggio



3. Smaltimento ecologico

 **Attenzione! di soffocamento!** Il materiale di imballaggio è pericoloso per i bambini. Non lasciare mai che i bambini giochino con il materiale di imballaggio.

3.1 Smaltimento e imballaggio

- L'imballaggio del tuo dispositivo è realizzato con materiali necessari per garantire una protezione efficace durante il trasporto. Questi materiali sono completamente riciclabili, riducendo così l'impatto ambientale. Smaltire l'imballaggio in un bidone per materiali riciclabili.

3.2 Smaltimento di vecchie apparecchiature

- Le apparecchiature di scarto devono essere smaltite in conformità con le linee guida e le normative locali per lo smaltimento dei rifiuti. Contatta l'amministrazione locale per l'indirizzo del centro di riciclaggio più vicino e lascia lì il tuo dispositivo.

Il nostro numero di servizio clienti: Tel. +49 (0) 931 9080 3000

Fax: +49 (0) 931 4523 2799 / E-mail: info@arebos.de

Indirizzo dell'ufficio: Canbolat Vertriebs GmbH • Gneisenaustraße 10-11 • 97074 Würzburg

L'indirizzo di restituzione si trova nell'impronta: <https://www.arebos.de/impressum/>

Imprimere

Nome del prodotto: Schedario in metallo AREBOS
Numero di modello: AR-HE-AS 140G/S (grigio/nero)
Codice articolo: 4252023110853/ 4252023110822 (grigio/nero)

Se questo prodotto viene modificato senza il nostro consenso, perderà tutta la garanzia.

Data/Firma Produttore/Luogo:

Würzburg 23.11.2023



Firma

Dipl.-Inform. (Univ.) Korhan Canbolat, Amministratore Delegato

Rappresentante di questo manuale di istruzioni/dati tecnici:

Dipl.-Inform. (Univ.) Korhan Canbolat, Amministratore Delegato

Indirizzo dell'ufficio:

Canbolat Vertriebs GmbH
Gneisenaustraße 10-11
97074 Würzburg

L'indirizzo di restituzione si trova nell'impronta: <https://www.arebos.de/impressum/>

Partita IVA: DE 263752326

Il tribunale per l'iscrizione nel registro di commercio è Würzburg, HRB 10082

RAEE-Reg.--No. DE 61617071