

AREBOS

Archiefkast

AR-HE-AS 140



Volg alle veiligheidsmaatregelen in deze gebruiksaanwijzing om een veilig gebruik te garanderen.

Bedankt voor uw vertrouwen in AREBOS.

Inhoudsopgave

1. Veiligheidsmaatregelen.....	3
1.1 Verklaring van de symbolen	3
1.2 Veiligheidswaarschuwingen	3
2. Bijeenkomst	4
2.1 Inhoud van de verpakking	4
2.2 bijeenkomst.....	6
3. Milieuvriendelijke verwijdering.....	7
3.1 Verwijdering en verpakking.....	7
3.2 Verwijdering van oude apparatuur	7
Afdruk.....	8

Dank u voor de aankoop van ons product. Lees de gebruiksaanwijzing aandachtig door voordat u het product voor de eerste keer gebruikt. Als u het product aan een derde geeft, moet deze gebruiksaanwijzing samen met deze worden overhandigd. Bewaar de gebruiksaanwijzing voor toekomstig gebruik. De tekeningen in deze handleiding komen mogelijk niet overeen met de fysieke objecten. Raadpleeg de fysieke objecten.

1. Veiligheidsmaatregelen

1.1 Verklaring van de symbolen



Waarschuwing! Lees de veiligheidsinstructies aandachtig door. Het niet in acht nemen van veiligheidsmaatregelen kan leiden tot ernstig letsel of schade. Bewaar de gebruiksaanwijzing op een veilige plaats.



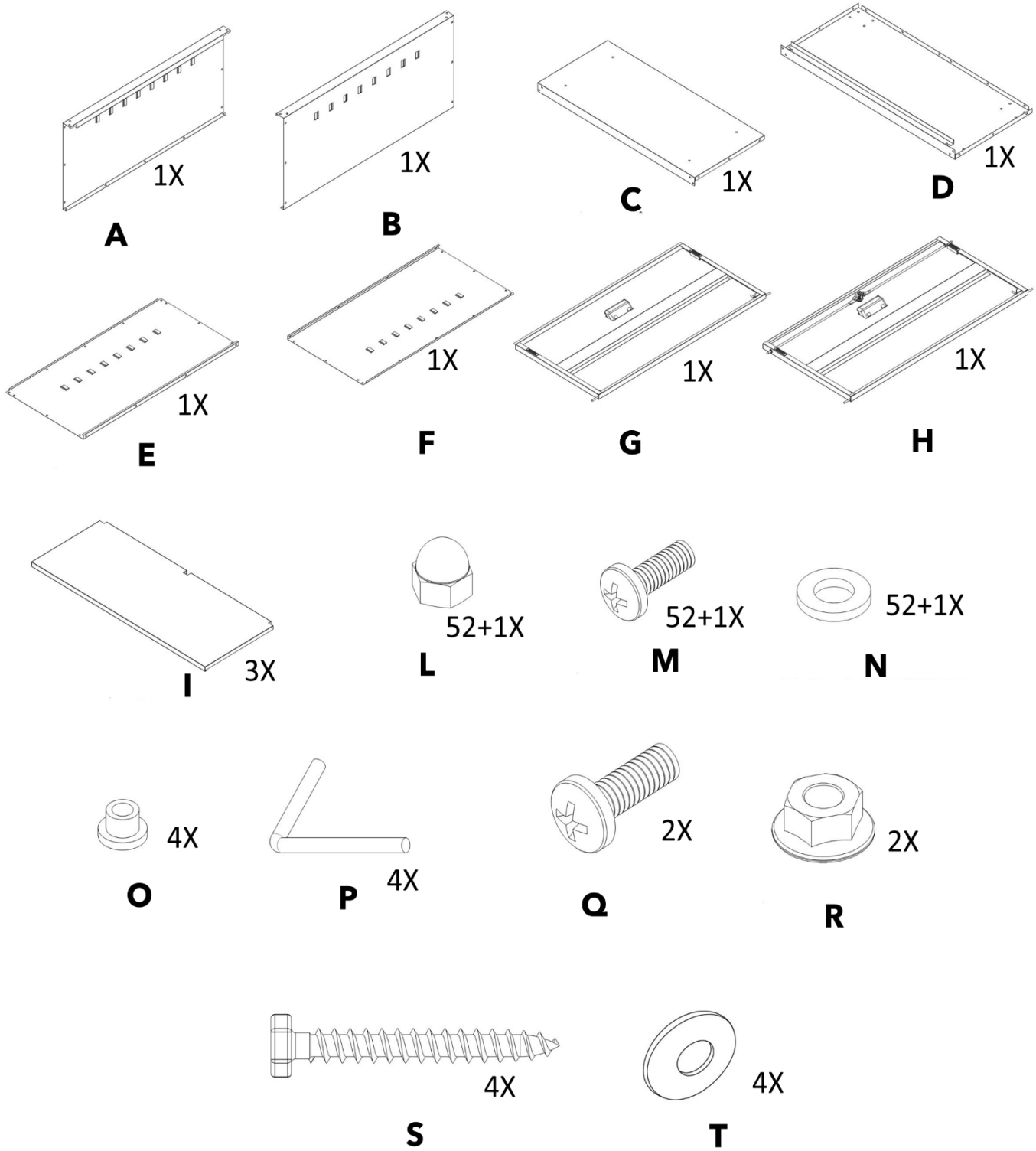
Waarschuwing! Klim niet bovenop de kast.

1.2 Veiligheidswaarschuwingen

- Gebruik alleen voor het juiste doel, zoals het ordenen van bestanden, mappen, enz. Max 40kg per compartiment.
- Dit is **geen** speelgoed. Laat kinderen niet met de kast spelen.
- Klim niet in de kast.
- Zorg ervoor dat je de kast volledig in elkaar zet.
- Alleen volwassenen gebruiken de sleutels. Niet aan kinderen geven.
- Als er schade aan de kast wordt opgemerkt of als u niet zeker bent van de werking ervan, neem dan contact op met onze klantenservice.

2. Bijeenkomst

2.1 Inhoud van de verpakking



Benaming	Onderdeelnaam	Benaming	Onderdeelnaam
Een	Zijpaneel (links)	L	M5 wartelmoer
B	Zijpaneel (rechts)	M	M5*8 schroef
C	Boven	N	M5 Ringen
D	Onderkant	O	Scharnier huls
E	Terug (links)	P	Scharnier
F	Terug (rechts)	Q	M8*12 schroef
G	Deur (links)	R	M8 Moeren
H	Deur (rechts)	S	M6*50 Philips GLB-schroef
Ik	Compartiment bord	T	M6 Wasmachine

NOTITIE:

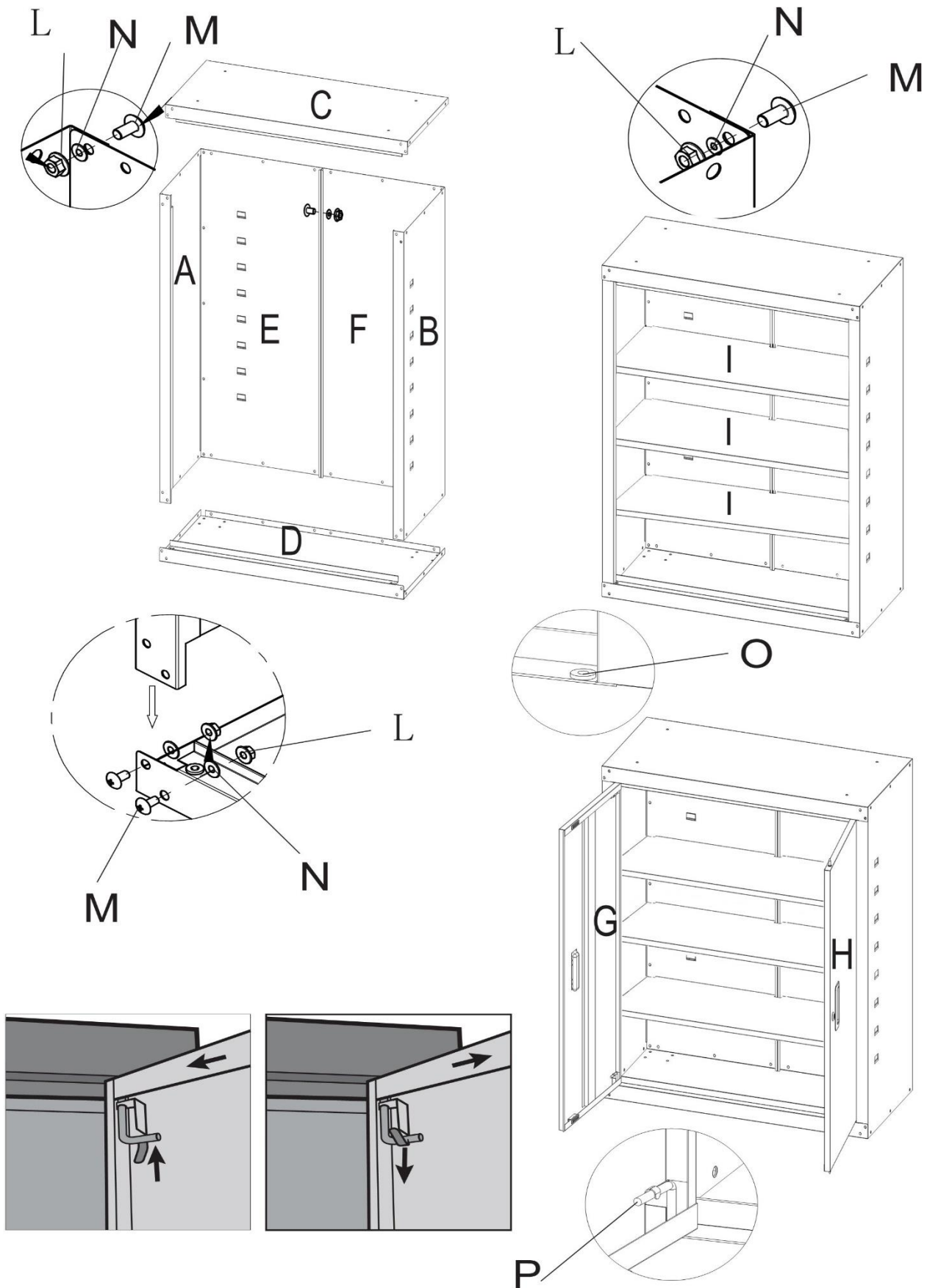
Dit artikel wordt verpakt en verzonden in 2 pakketten.

Pakage Nr.	EAN	Omvang van de levering
Pakket 1	4252023110808 (zwart) / 4252023110839 (grijs)	C, D, I
Pakket 2	4252023110815 (zwart) /4252023110846 (grijs)	A, B, E, F, G, H, L bis T.


AANDACHT!

Zorg ervoor dat u alle componenten hebt ontvangen voordat u ze installeert.

2.2 bijeenkomst



3. Milieuvriendelijke verwijdering

 **Waarschuwing! van verstikking!** Verpakkingsmateriaal is gevaarlijk voor kinderen. Laat kinderen nooit met verpakkingsmateriaal spelen.

3.1 Verwijdering en verpakking

- De verpakking van uw apparaat is gemaakt van materialen die nodig zijn om een effectieve bescherming tijdens het transport te garanderen. Deze materialen zijn volledig recyclebaar, waardoor de impact op het milieu wordt verminderd. Gooi de verpakking weg in een bak voor recyclebare materialen.

3.2 Verwijdering van oude apparatuur

- Afgedankte apparatuur moet worden afgevoerd in overeenstemming met de richtlijnen en voorschriften voor plaatselijke afvalverwerking. Neem contact op met uw lokale overheid voor het adres van het dichtstbijzijnde recyclingcentrum en lever uw apparaat daar in.

Ons klantenservicenummer: Tel. +49 (0) 931 9080 3000

Fax: +49 (0) 931 4523 2799 / E-mail: info@arebos.de

Kantooradres: Canbolat Vertriebs GmbH • Gneisenaustraße 10-11 • 97074 Würzburg

Het retouradres vindt u in het impressum: <https://www.arebos.de/impressum/>

Afdruk

Naam van het product: AREBOS Metaal Archiefkast
Model nummer: AR-HE-AS 140G/S (grijs/zwart)
Artikelnummer: 4252023110853/ 4252023110822 (grijs/ zwart)

Als dit product zonder onze toestemming wordt gewijzigd, verliest het alle garantie.

Datum/handtekening Fabrikant/locatie:

Würzburg 23.11.2023



Handtekening
Dipl.-Inform. (Univ.) Korhan Canbolat, Gedelegeerd Bestuurder

Vertegenwoordiger van deze gebruiksaanwijzing/technische gegevens:
Dipl.-Inform. (Univ.) Korhan Canbolat, Gedelegeerd Bestuurder

Kantoor adres:
Canbolat Vertriebs GmbH
Gneisenaustraße 10-11
97074 Würzburg

Het retouradres vindt u in het impressum: <https://www.arebos.de/impressum/>

Btw-identificatienummer: DE 263752326
De rechtbank van inschrijving in het handelsregister is Würzburg, HRB 10082
WEEE-Reg.--Nr. DE 61617071