

Oryginalna instrukcja obsługi – Szafka na dokumenty AREBOS

AREBOS

Szafka na dokumenty

AR-HE-AS 140



Przestrzegaj wszystkich środków ostrożności zawartych w niniejszej instrukcji obsługi, aby zapewnić bezpieczne użytkowanie.

Dziękujemy za zaufanie, jakim obdarzyliście firmę AREBOS.

Spis treści

1. Środki ostrożności	3
1.1 Objąsnienie symboli	3
1.2 Ostrzeżenia dotyczĄce bezpieczeŃstwa	3
2. MontaŹ.....	4
2.1 Zawartość Paczki	4
2.2 MontaŹ	6
3. Utylizacja przyjazna dla środowiska	7
3.1 Utylizacja i pakowanie	7
3.2 Utylizacja starego sprzętu	7
Impressum	8

Dziękujemy za zakup naszego produktu. Prosimy o uważne przeczytanie instrukcji obsługi przed pierwszym użyciem produktu. Jeśli przekazujesz produkt osobie trzeciej, niniejszą instrukcję obsługi należy przekazać wraz z nią. Zachowaj instrukcję obsługi do wykorzystania w przyszłości. Rysunki w tym przewodniku mogą nie pasować do obiektów fizycznych. Proszę odnieść się do obiektów fizycznych.

1. Środki ostrożności

1.1 Objaśnienie symboli



Ostrzeżenie! Przeczytaj uważnie instrukcje bezpieczeństwa. Nieprzestrzeganie środków ostrożności może spowodować poważne obrażenia lub uszkodzenia. Instrukcję obsługi należy przechowywać w bezpiecznym miejscu.



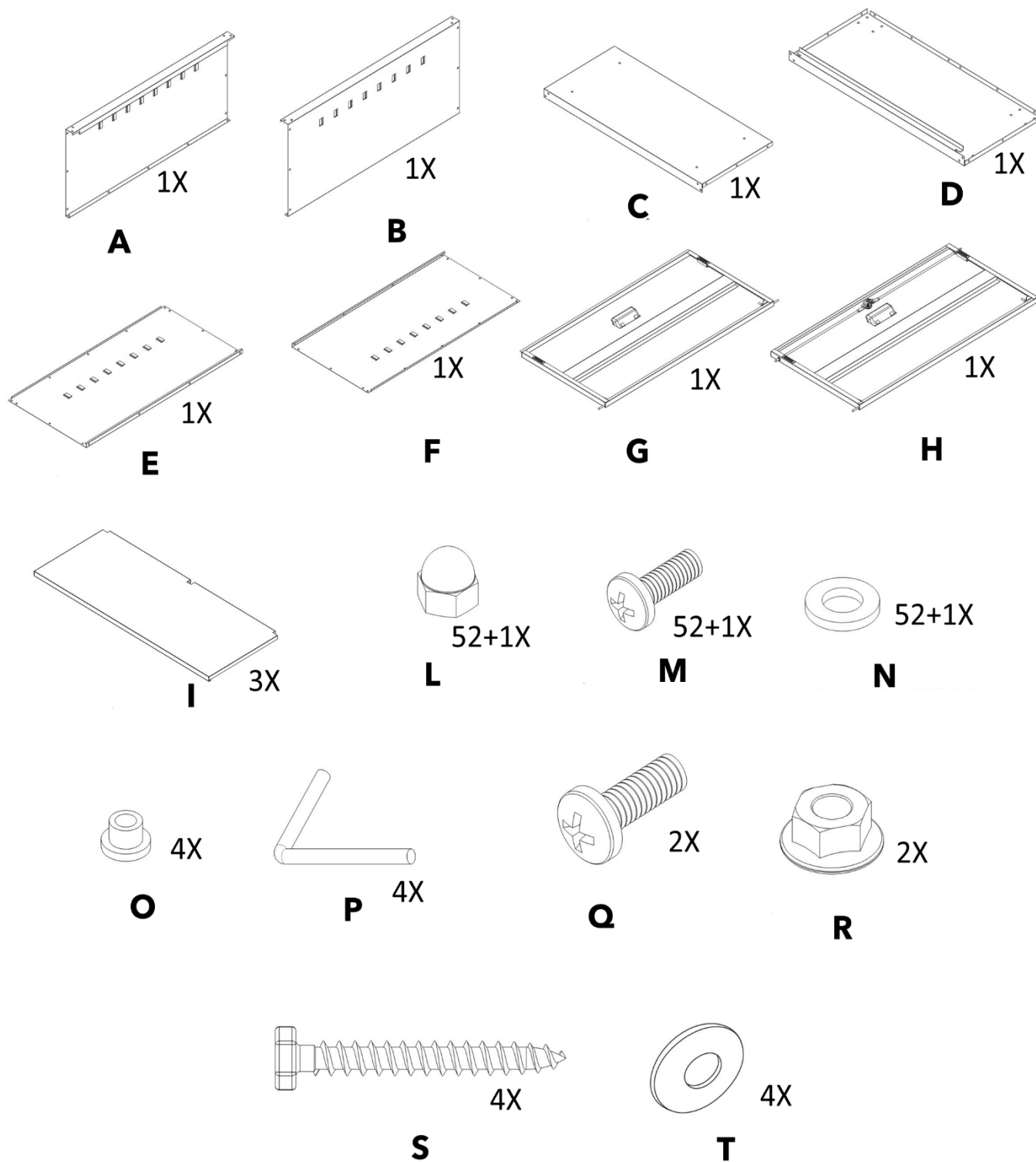
Ostrzeżenie! Nie wspinaj się na szafę.

1.2 Ostrzeżenia dotyczące bezpieczeństwa

- Używaj tylko we właściwym celu, takim jak organizowanie plików, folderów itp. Maksymalnie 40 kg na komorę.
- To **nie** jest zabawka. Nie pozwalaj dzieciom bawić się szafą.
- Nie wspinaj się do szafy.
- Upewnij się, że szafka została w pełni zmontowana.
- Tylko osoby dorosłe używają kluczy. Nie podawać dzieciom.
- W przypadku zauważenia jakichkolwiek uszkodzeń szafki lub nie masz pewności co do jej funkcji, skontaktuj się z naszym działem obsługi klienta.

2. Montaż

2.1 Zawartość Paczki



Oznaczenie	Częściowe imię	Oznaczenie	Częściowe imię
Jeden	Panel boczny (lewy)	L	Nakrętka złączkowa M5
B	Panel boczny (prawy)	M	Śruba M5 * 8
C	Do góry	N	Podkładki M5
D	Spodu	O	Tuleja zawiasu
E	Tył (po lewej)	P	Zawias
F	Wstecz (po prawej)	Q	Śruba M8 * 12
G	Drzwi (lewe)	R	Nakrętki M8
H	Drzwi (prawe)	S	Śruba z walcowym M6 * 50 Philips
Ja	Płyta przedziału	T	Podkładka M6

NUTA:

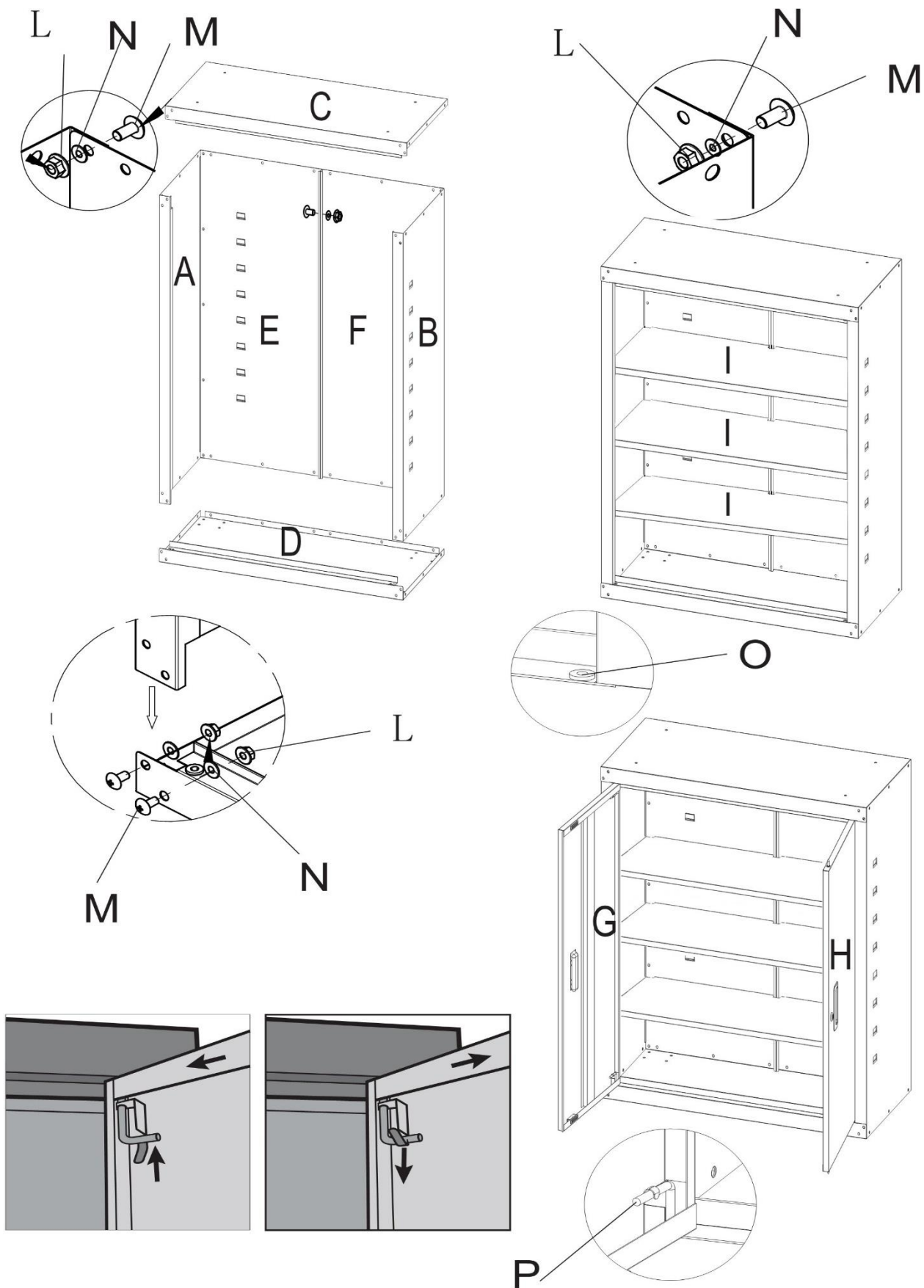
Ten przedmiot zostanie zapakowany i wysłany w 2 paczkach.

Pakage Nr.	EAN	Zakres dostawy
Pakiet 1	4252023110808 (czarny) / 4252023110839 (szary)	C, D, I
Pakiet 2	4252023110815 (czarny) / /4252023110846 (szary)	A, B, E, F, G, H, L bis T.


UWAGA!

Upewnij się, że otrzymałeś wszystkie komponenty przed instalacją.

2.2 Montaż



3. Utylizacja przyjazna dla środowiska

 **Uwaga! przed uduszeniem!** Materiał opakowaniowy jest niebezpieczny dla dzieci. Nigdy nie pozwalaj dzieciom bawić się materiałem opakowaniowym.

3.1 Utylizacja i pakowanie

- Opakowanie Twojego urządzenia wykonane jest z materiałów, które są niezbędne do zagwarantowania skutecznej ochrony podczas transportu. Materiały te w pełni nadają się do recyklingu, co zmniejsza wpływ na środowisko. Wyrzuć opakowanie do kosza na materiały nadające się do recyklingu.

3.2 Utylizacja starego sprzętu

- Zużyty sprzęt należy utylizować zgodnie z wytycznymi i przepisami dotyczącymi lokalnej utylizacji odpadów. Skontaktuj się z lokalną administracją, aby uzyskać adres najbliższego centrum recyklingu i tam zostaw urządzenie.

Nasz numer obsługi klienta: Tel. +49 (0) 931 9080 3000

Faks: +49 (0) 931 4523 2799 / E-mail: info@arebos.de

Adres biura: Canbolat Vertriebs GmbH • Gneisenaustraße 10-11 • 97074 Würzburg

Adres zwrotny znajduje się w stopce redakcyjnej: <https://www.arebos.de/impressum/>

Impressum

Nazwa produktu: Metalowa szafka na dokumenty AREBOS
Numer modelu: AR-HE-AS 140G/S (szary/czarny)
Numer artykułu: 4252023110853/ 4252023110822 (szary/ czarny)

Jeśli ten produkt zostanie zmodyfikowany bez naszej zgody, utraci wszelką gwarancję.

Data/podpis Producent/Lokalizacja:

Würzburg 23.11.2023



Podpis
Dipl.-Inform. (Univ.) Korhan Canbolat, Dyrektor Zarządzający

Przedstawiciel niniejszej instrukcji obsługi/danych technicznych:
Dipl.-Inform. (Univ.) Korhan Canbolat, Dyrektor Zarządzający

Adres biura:
Canbolat Vertriebs GmbH
ul. Gneisenaustraße 10-11
97074 Würzburg

Adres zwrotny znajduje się w stopce redakcyjnej: <https://www.arebos.de/impressum/>

Numer identyfikacji podatkowej VAT: DE 263752326
Sądem właściwym do wpisu do rejestru handlowego jest Würzburg, HRB 10082
WEEE-Reg.--Nr DE 61617071