

Original bruksanvisning – AREBOS arkivskåp

AREBOS

Arkivskåp

AR-HE-AS 140



Följ alla säkerhetsföreskrifter i denna bruksanvisning för att säkerställa säker användning.

Tack för ditt förtroende för AREBOS.

Innehållsförteckning

1. Säkerhetsåtgärder	3
1.1 Förklaring av symbolerna	3
1.2 Säkerhetsvarningar.....	3
2. Montering	4
2.1 paketets innehåll	4
2.2 Montering.....	6
3. Miljövänlig avfallshantering	7
3.1 Avfallshantering och förpackning.....	7
3.2 Kassering av gammal utrustning	7
Avtryck	8

Tack för att du köpte vår produkt. Läs bruksanvisningen noggrant innan du använder produkten för första gången. Om du ger produkten till en tredje part måste denna bruksanvisning överlämnas tillsammans med den. Spara bruksanvisningen för framtida referens. Ritningarna i den här guiden kanske inte stämmer överens med de fysiska föremålen. Se de fysiska objekten.

1. Säkerhetsåtgärder

1.1 Förklaring av symbolerna



Varning! Läs säkerhetsinstruktionerna noggrant. Underlåtenhet att följa säkerhetsföreskrifterna kan leda till allvarliga personskador eller skador. Förvara bruksanvisningen på ett säkert ställe.



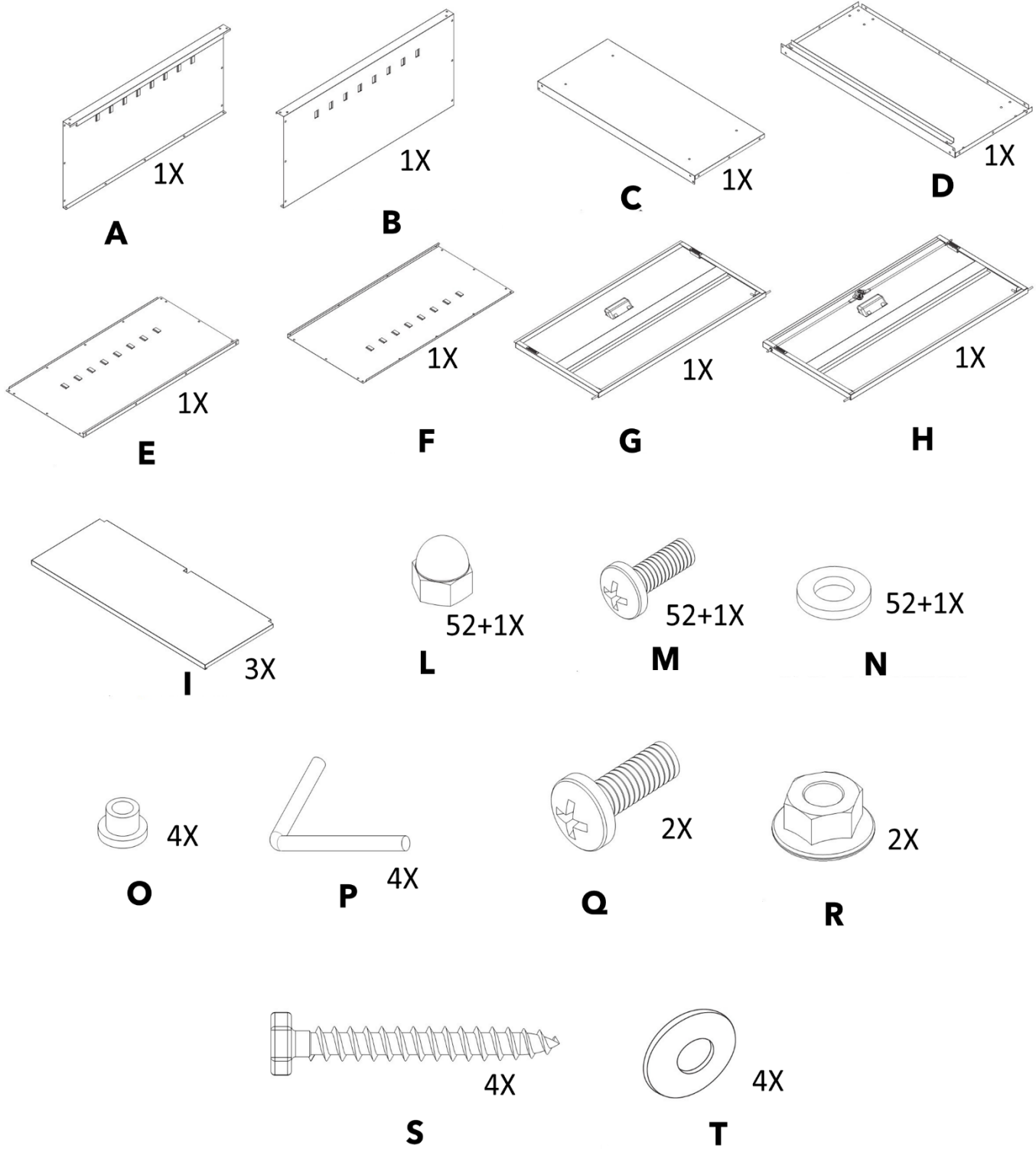
Varning! Klättra inte upp på garderoben.

1.2 Säkerhetsvarningar

- Använd endast för rätt ändamål som att organisera filer, mappar etc. Max 40kg per fack.
- Det här är **ingen** leksak. Låt inte barn leka med garderoben.
- Klättra inte i garderoben.
- Se till att du monterar skåpet helt.
- Endast vuxna använder nycklarna. Ge inte till barn.
- Om någon skada på skåpet upptäcks eller om du är osäker på dess funktion, kontakta vår kundtjänst.

2. Montering

2.1 paketets innehåll



Beteckning	Delens namn	Beteckning	Delens namn
Ett	Sidopanel (vänster)	L	M5 kopplingsmutter
B	Sidopanel (höger)	M	M5 * 8 skruv
C	Topp	N	M5 Brickor
D	Undersida	O	Hylsa för gångjärn
E	Bakåt (vänster)	P	Gångjärn
F	Bakåt (höger)	Q	M8 * 12 skruv
G	Dörr (vänster)	R	M8 Muttrar
H	Dörr (höger)	S	M6 * 50 Philips Cap Skruv
Jag	Fack bräda	T	M6 Bricka

NOT:

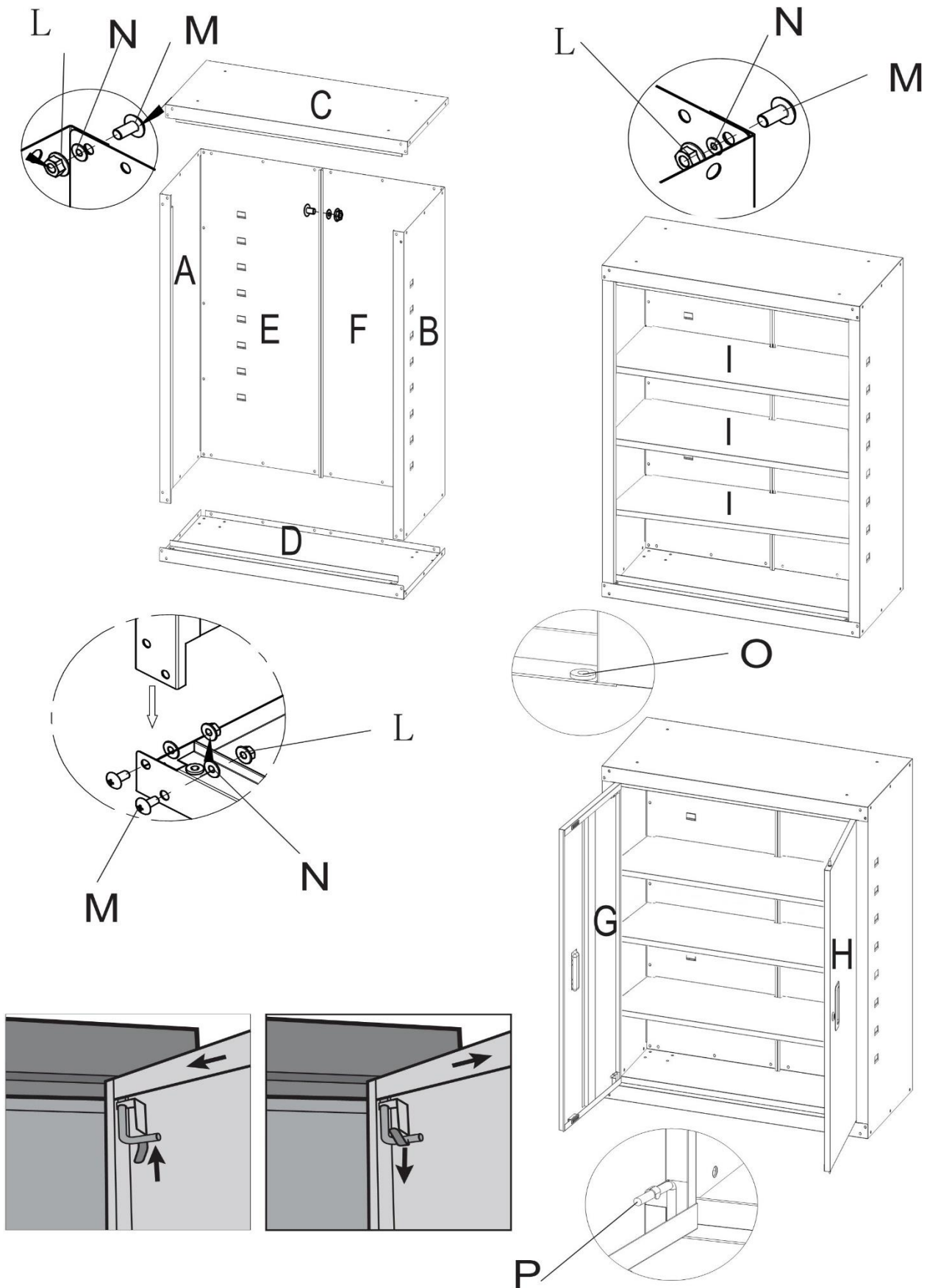
Denna artikel kommer att packas och skickas i 2 paket.

Pakage Nr.	EAN	Leveransens omfattning
Paket 1	4252023110808 (svart) / 4252023110839 (grå)	C, D, I
Paket 2	4252023110815(svart) /4252023110846 (grå)	A, B, E, F, G, H, L bis T.


UPPMÄRKSAMHET!

Se till att du har fått alla komponenter före installationen.

2.2 Montering



3. Miljövänlig avfallshantering

 **Varning! för kvävning!** Förpackningsmaterial är farligt för barn. Låt aldrig barn leka med förpackningsmaterial.

3.1 Avfallshantering och förpackning

- Förpackningen till din enhet är gjord av material som är nödvändiga för att garantera ett effektivt skydd under transport. Dessa material är helt återvinningsbara, vilket minskar miljöpåverkan. Kassera förpackningen i en behållare för återvinningsbart material.

3.2 Kassering av gammal utrustning

- Avfallsutrustning måste kasseras i enlighet med riktlinjerna och föreskrifterna för lokal avfallshantering. Kontakta din lokala administration för adressen till närmaste återvinningscentral och lämna din enhet där.

Vårt kundtjänstnummer: Tfn +49 (0) 931 9080 3000

Telefax: +49 (0) 931 4523 2799 / E-post: info@arebos.de

Kontorsadress: Canbolat Vertriebs GmbH • Gneisenaustraße 10-11 • 97074 Würzburg

Returadressen finns i avtrycket: <https://www.arebos.de/impressum/>

Avtryck

Produktnamn: AREBOS arkivskåp i metall
Modellnummer: AR-HE-AS 140G/S (grå/svart)
Varunummer: 4252023110853/ 4252023110822 (grå/svart)

Om denna produkt modifieras utan vårt medgivande kommer den att förlora all garanti.

Datum/underskrift Tillverkare/Plats:

Würzburg 23.11.2023



Underskrift
Dipl.-Inform. (Univ.) Korhan Canbolat, verkställande direktör

Representant för denna bruksanvisning/tekniska data:
Dipl.-Inform. (Univ.) Korhan Canbolat, verkställande direktör

Kontorets adress:
Canbolat Vertriebs GmbH
Gneisenaustraße 10-11
97074 Würzburg

Returadressen finns i avtrycket: <https://www.arebos.de/impressum/>

Momsregistreringsnummer: DE 263752326
Inskrivningsdomstolen i handelsregistret är Würzburg, HRB 10082
WEEE-Reg.--Nr. DE 61617071