

Originální návod k použití – AREBOS Robot Tůňrnějaký

AREBOS

Robot Pool Cleaner

AR-HE-BSR



Dodržujte všechna bezpečnostní opatření uvedená v této uživatelské příručce, abyste zajistili bezpečné používání.



Děkujeme za důvěru v AREBOS.

Obsah

1 Úvod a bezpečnostní pokyny.....	3
2 Rozsah dodávky.....	6
3 Provoz robotického čističe bazénů.....	8
4 Údržba a skladování.....	11
5 Řešení problémů.....	13
6 Specifikace.....	13
7 Ekologická likvidace.....	14
EU prohlášení o shodě.....	15

Děkujeme, že jste si zakoupili náš produkt. Před prvním použitím výrobku si pozorně přečtěte návod k použití. Pokud výrobek přenecháte třetím osobám, musí být předán i tento návod k obsluze. Návod k použití si uschovejte pro budoucí použití. Výkresy v této příručce nemusí odpovídat fyzickým objektům. Podívejte se prosím na fyzické objekty.

1 Úvod a bezpečnostní pokyny

Úvod

- Tento návod k použití je určen k seznámení vás s instalací, používáním a údržbou výrobku. Chcete-li zařízení nainstalovat bezpečně a správně, přečtěte si **před** spuštěním návod k obsluze.

Vysvětlení symbolů



Varování! Pozorně si přečtěte bezpečnostní předpisy. Nedodržení bezpečnostních opatření může mít za následek vážné zranění nebo poškození. Návod k použití uchovávejte na bezpečném místě.



Náznak! Odpojte jej!



Varování! Nebezpečí kvůli elektrickému napětí!



Buďte opatrní při používání této položky!

! **VAROVÁNÍ!** Tento signální symbol/slovo označuje nebezpečí se středním stupněm rizika, které, pokud se mu nezabrání, může mít za následek smrt nebo vážné zranění.

! **OPATRNOST!** Tento signální symbol/slovo označuje nebezpečí s nízkým stupněm rizika, které, pokud se mu nevyhnete, může mít za následek lehké nebo středně těžké zranění.

Náznak! Tento signální symbol/slovo varuje před možnými škodami na majetku.



Tento výrobek **nesmí** být likvidován s domovním odpadem!






Označení CE lze použít k rozpoznání, že výrobek splňuje právní ustanovení evropských právních norem, a proto může být obchodován v rámci Evropského společenství.

Vážený majiteli: Děkujeme, že jste si vybrali robotický čistič bazénů. Chcete-li dosáhnout optimálního výkonu, přečtěte si a postupujte podle těchto kroků:

1. Čisticí filtrační sáčky by měly být důkladně vyčištěny po každém použití nebo tak často, jak je to nutné, aby byl zajištěn optimální výkon čističe.
2. Před použitím čističe, a zejména při prvním otevření bazénu, odstraňte z bazénu větší předměty, které mohou ovlivnit výkon čističe. Čistěte filtrační sáčky často, pokud je bazén nadměrně znečištěný.
3. Čistič se může zastavit uprostřed bazénu a během čisticího cyklu couvat. To je normální součást naprogramovaného cyklu.
4. NEZAČÍNEJTE z čističe vody. Vypínač by měl být přepnut do polohy "I" pouze tehdy, když je zařízení ponořeno. Spotřebič se automaticky vypne, ale po dokončení čištění je nejlepší přesunout tlačítko napájení do polohy "O".
5. Připojení elektrického napájení musí být provedeno kvalifikovaným elektrikářem a musí splňovat IEC 60364-1. Doporučuje se, aby napájení tohoto stroje zahrnovalo buď zařízení pro zbytkový proud, které přeruší napájení, když svodový proud k zemi překročí 30 mA po dobu 30 ms, nebo zařízení, které detekuje zemnicí obvod.
6. Napájecí box (včetně bezpečnostně izolovaného transformátoru) čističe bazénů musí být nejméně 3,5 metru od okraje bazénu a nejméně 2,5 metru nad horním okrajem bazénu (mimo zónu 1 podle IEC 60364-7-702).
7. Délka napájecího kabelu napájecího zdroje je maximálně 0,5 metru.

 **OPATRNOST!**

1. Tento spotřebič mohou používat děti ve věku 8 let a starší a osoby se sníženými fyzickými, smyslovými nebo duševními schopnostmi nebo nedostatkem zkušeností a znalostí, pokud jim byl poskytnut dohled nebo pokyny o bezpečném používání spotřebiče a jsou si vědomy souvisejících nebezpečí. Děti si nesmí hrát se spotřebičem. Čištění a údržbu uživatelem nesmí provádět děti bez dozoru.
2. Je-li napájecí kabel poškozen, musí být nahrazen výrobcem, jeho servisním pracovníkem nebo podobně kvalifikovanými osobami, aby se zabránilo nebezpečí.
3. Čerpadlo musí být napájeno proudovým zařízením (RCD) se jmenovitým zbytkovým provozním proudem nepřesahujícím 30 mA.
4. Neprovozujte čistič, pokud jsou v bazénu lidé.
5.  **OPATRNOST!** Ovládací skříňka zařízení musí být bezpečně připevněna k podlaze nebo stěně! Nikdy nepoužívejte spotřebič, aniž byste nejprve opravili ovládací skříňku!
6.  **OPATRNOST!** Ovládací skříň musí být upevněna v minimální vzdálenosti 3,5 m od okraje bazénu!"
7.  **OPATRNOST!** Spotřebič lze používat pouze s napájecím zdrojem dodávaným se spotřebičem.

Důležitá bezpečnostní opatření

- Vaše bezpečnost je pro nás nejdůležitější. Proto se ujistěte, že jste si před instalací a používáním produktu přečetli návod k obsluze. Pokud si nejste jisti jakýmikoli informacemi v této příručce, obraťte se na prodejce, od kterého jste zařízení zakoupili.
- **⚠ VAROVÁNÍ!** Přečtěte si všechny bezpečnostní pokyny a pokyny k použití. Nedodržení bezpečnostních pokynů a pokynů může mít za následek úraz elektrickým proudem, požár a/nebo vážné zranění. Uchovávejte všechny bezpečnostní a uživatelské pokyny pro budoucí použití.
- **NEPOUŽÍVEJTE** výrobek, pokud jste si ještě nepřečetli návod k použití.
- Před zahájením instalace se ujistěte, že jste si důkladně přečetli návod k použití a porozuměli jeho obsahu.
- Pokyny jsou v zájmu vaší bezpečnosti.
- **⚠ VAROVÁNÍ! Zadušení!** Obalový materiál je pro děti nebezpečný. Nikdy nedovolte dětem, aby si hrály s obalovým materiálem.

Upozornění uživatelé: Tato příručka obsahuje důležité informace, které vám pomohou provozovat a udržovat tento čistší bazén. Uchovejte si je pro referenci.

⚠ VAROVÁNÍ! Před instalací tohoto produktu si přečtěte a dodržujte všechna obsažená varování a pokyny. Nedodržení bezpečnostních upozornění a pokynů může mít za následek vážné zranění, smrt nebo škodu na majetku. Informační a bezpečnostní služby pro spotřebitele po instalaci, provozu a údržbě v souladu s informacemi v této příručce. Ujistěte se, že jste si přečetli a dodržujte všechna varování a opatření.

<p>⚠ NEBEZPEČÍ!</p>	<p>Nebezpečí úrazu elektrickým proudem nebo úrazu elektrickým proudem Napájecí zdroj tohoto produktu musí být instalován v souladu se všemi platnými místními pravidly a předpisy. Nesprávná instalace bude mít za následek elektrické nebezpečí, které může mít za následek smrt nebo vážné zranění uživatelů bazénu nebo jiných osob v důsledku úrazu elektrickým proudem, a může také vést ke škodám na majetku.</p>
<p>⚠ VAROVÁNÍ!</p>	<p>Nehrajte si s čističem nebo šňůrou a neaplikujte ji na tělo. Může zachytit nebo trhat vlasy nebo části těla. Kabely mohou zakopnout nebo zamotat plavce, což může vést k utonutí.</p>
<p>⚠ VAROVÁNÍ!</p>	<p>Ovládací skříňka zařízení musí být bezpečně připevněna k podlaze. Nikdy nepoužívejte spotřebič bez upevnění.</p>
<p>⚠ VAROVÁNÍ!</p>	<p>Aby se snížilo riziko zranění, nedovolte dětem používat nebo hrát si s čističem bazénů.</p>
<p>⚠ OPATRNOST!</p>	<p>Před instalací čističe byste se měli seznámit s krytem čističe. Čistič není navržen tak, aby automaticky čistil kroky nebo pracoval pod solárním krytem. Není také určen k provedení počátečního vyčištění pro novou instalaci bazénu.</p>

Důležité bezpečnostní pokyny

DŮLEŽITÉ BEZPEČNOSTNÍ POKYNY

Automatický bazénový vysavač CLEANER byl vyroben s maximální péčí a zájmem o bezpečnost. Doporučujeme, aby se následující bezpečnostní opatření stala součástí bezpečnostních předpisů vašeho bazénu:

ULOŽTE TYTO PŘÍKAZY

1. PŘED ZAPOJENÍM DO ELEKTRICKÉ ZÁSUVKY VŽDY UMÍSTĚTE PŘÍSTROJ DO VODY.
2. PRO BEZPEČNOST PLAVCŮ JE DŮLEŽITÉ ZAŘÍZENÍ IHNEDE PO POUŽITÍ VYJMOUT. TO MŮŽE TAKÉ ZLEPŠIT ŽIVOTNOST VAŠEHO ČISTIČE.
3. UJISTĚTE SE, ŽE JE ZAŘÍZENÍ PŘIPOJENO POUZE K UZEMNĚNÉ ELEKTRICKÉ ZÁSUVCE, KTERÁ JE VYBAVENA SCHVÁLENÝM A SPRÁVNĚ FUNGUJÍCÍM SPÍNAČEM OCHRANY ZEMĚ (GFCI).
4. NEMANIPULUJTE SE SPOTŘEBIČEM, KDYŽ JE ZAPOJEN DO ELEKTRICKÉ ZÁSUVKY.
5. NEPOUŽÍVEJTE PRODLUŽOVACÍ KABEL. TO BY MOHLO PŘEDSTAVOVAT BEZPEČNOSTNÍ RIZIKO A/NEBO POŠKODIT VÁŠ ČISTIČ.
6. **VŽDY ZŮSTAŇTE MIMO BAZÉN, ZATÍMCO ČISTIČ JE V PROVOZU.**
7. NIKDY NEDOVOLTE, ABY ZÁSTRČKA VSTOUPILA DO BAZÉNU.
8. NEPOUŽÍVEJTE STROJ Z VODY. TO BUDE MÍT ZA NÁSLEDEK POŠKOZENÍ TĚSNĚNÍ MOTORU A ZRUŠENÍ ZÁRUKY.
9. NEVYTAHUJTE STROJ Z BAZÉNU PROTI BOČNÍ STĚNĚ. MOHLO BY DOJÍT K POŠKOZENÍ JEDNOTKY A/NEBO STĚNY BAZÉNU.
10. NEZAKOPÁVEJTE PROVÁZEK. VYMĚŇTE POŠKOZENÉ KABELY.
11. UPOZORNĚNÍ - ABY SE SNÍŽILO RIZIKO ZRANĚNÍ, NEDOVOLTE DĚTEM POUŽÍVAT TENTO VÝROBEK, POKUD NEJSOU NEUSTÁLE PEČLIVĚ SLEDOVÁNY.
12. JE-LI NAPÁJECÍ KABEL ZESLABEN, MUSÍ BÝT NAHRAZEN VÝROBCEM, JEHO SERVISNÍM PRACOVNÍKEM NEBO PODOBNĚ KVALIFIKOVANÝMI OSOBAMI, ABY SE ZABRÁNILO NEBEZPEČÍ.

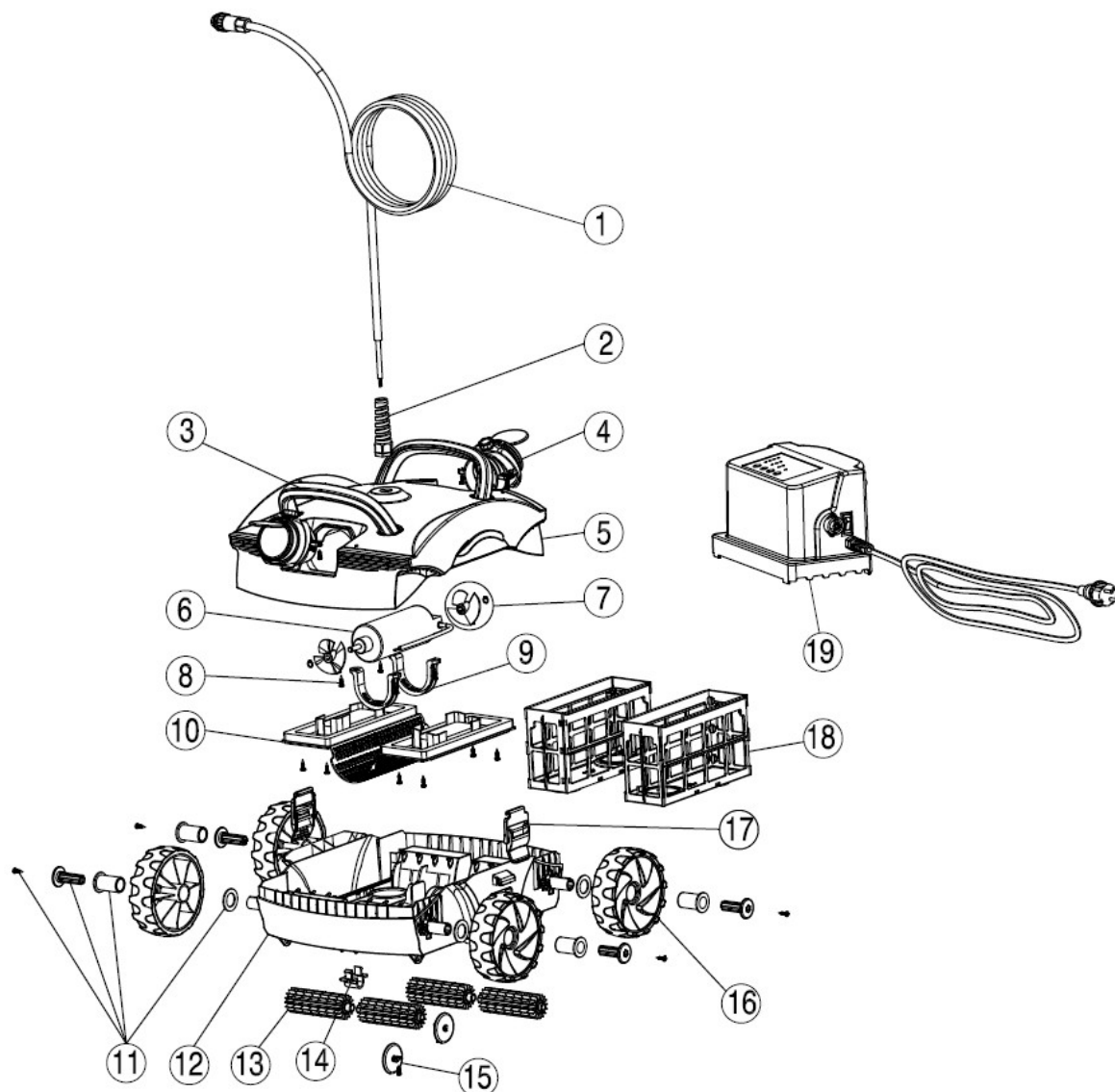
I když je čistič provozován co nejbezpečněji, doporučujeme při manipulaci s vysavačem postupovat přiměřeně opatrně a stejně jako u jiných elektrických spotřebičů často kontrolovat napájecí kabel, zda není poškozený nebo opotřebovaný. Po použití vyjměte přístroj a opláchněte čerstvou vodou, odstraňte všechny zákruty, které mohou být přítomny v kabelu.

PREVENTIVNÍ ÚDRŽBA

Chcete-li maximalizovat efektivitu a udržet dlouhodobý servis z vaší jednotky, doporučujeme následující:




- Po použití důkladně opláchněte celý spotřebič.
- Po každém použití důkladně vyčistěte filtrační sáčky – ucpaný filtr může drasticky snížit účinnost.
- Po každém použití odstraňte všechny zkroucení kabelu. Kroucení by mělo být minimální, pokud zařízení funguje správně. Pokládka šňůr, které jsou narovnané na slunci, pomůže.
- Nenechávejte spotřebič "vychladnout" ve vodě.
- Často kontrolujte filtrační sáčky. V případě potřeby vyměňte.

2 Rozsah dodávky



1. Plovoucí napájecí kabel	11. Sestava nápravy kol
2. Montážní spoj napájecího kabelu	12. Hlavní základna těla
3. Sestava rukojeti	13. Válec
4. Univerzální montáž odtoku	14. Rolovací přezka
5. Horní kryt	15. Sestava kol odolná proti nárazům
6. Rotační motor	16. Kolo
7. Oběžné kolo	17. Cret
8. Šroub ST4.2 * 16-C-H	18. Sestava filtračního koše
9. Sestava motoru	19. Ovládací skříňka
10. Montáž krytu filtrace motoru	

3 Provoz robotického čističe bazénů

 VAROVÁNÍ!	Čistič by neměl být používán, když lidé plavou v bazénu.
 VAROVÁNÍ!	Připojení elektrického napájení musí být provedeno kvalifikovaným elektrikářem a musí splňovat IEC 60364-1. Doporučuje se, aby napájení tohoto stroje zahrnovalo buď zařízení pro zbytkový proud, které přeruší napájení, když svodový proud k zemi překročí 30 mA po dobu 30 ms, nebo zařízení, které detekuje zemnicí obvod.
 VAROVÁNÍ!	Nedovolte, aby plavaly do bazénu, pokud je čistič bazénu v provozu. NEZAPÍNEJTE čistič bazénu, pokud není ponořen do vody. Provoz čističe z vody může způsobit vážné poškození a bude mít za následek ztrátu záruky. Vždy nezapomeňte zapnout napájecí zdroj "O" a odpojit jej ze zásuvky před vyjmutím čističe z bazénu.

OBECNÉ

Blahopřejeme! Mají nejmodernější automatický čistič bazénů. Robot se snadno používá a pomáhá vám vyčistit bazén. Robot operovaný podle tohoto návodu vyčistí váš bazén rychle a efektivně.

PŘED POUŽITÍM SI PROSÍM PEČLIVĚ PŘEČTĚTE A DODRŽUJTE VŠECHNY POKYNY VAŠE ČISTŠÍ POUŽITÍ.

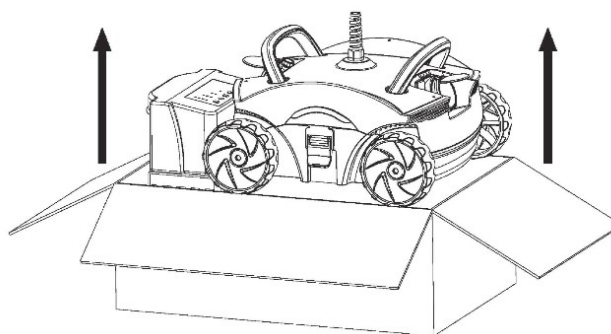
Zhoršení, změna barvy nebo křehkost povrchu bazénu může být způsobena v průběhu času oddělené nebo v kombinaci s věkem, nesprávným chemismem bazénové vody, nesprávnou instalací a dalšími faktory. Zákazník tímto odmítá veškeré nároky a zbavuje výrobce veškerých nároků na poškození bazénových omítek nebo vinylových obkladů v bazénu zákazníka v důsledku použití a/nebo provozu čističe. Výrobce za žádných okolností neodpovídá za žádné ztráty nebo škody, ať už přímé, následné nebo náhodné, vyplývající z použití nebo nemožnosti použít čistič v bazénu zákazníka.

FUNKCE

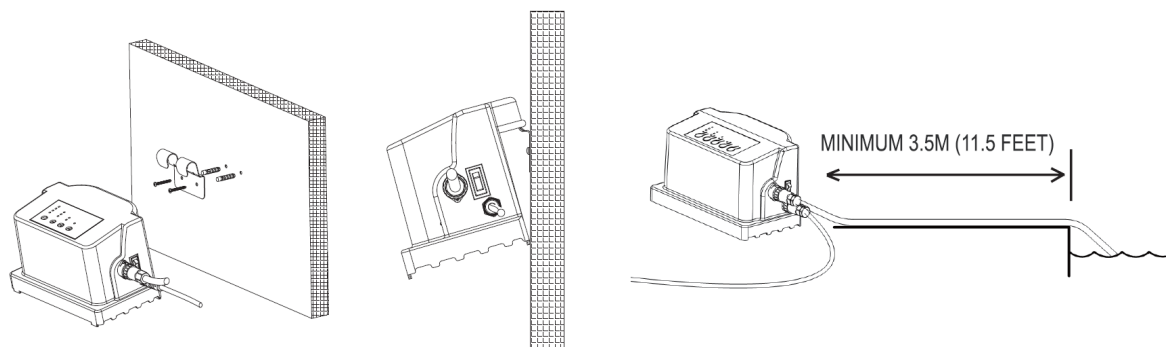
- Čistič bazénů drhne, vysává a filtruje váš bazén nezávisle.
- Žádná instalace, žádné přílohy. Stačí jej vložit a zapnout. Je to zcela automatické.
- Elektronická autodiagnostika a ochrana proti přetížení.
- Může být obsluhován ve všech formách bazénů.

OBECNÝ NÁVOD K POUŽITÍ

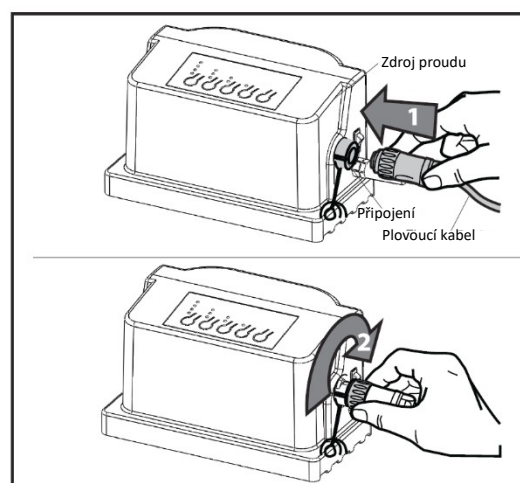
Vyjměte CLEANER odstraněním lepenky položte ji a z
Vezměte lepenku. Pokud je součástí balení vozík Cad CLEANER a napájecí zdroj jsou na vozíku předem smontované do vozu.



1. Vyberte nejbližší zásuvku střídavého napětí 2
2. Ovládací skříň musí být upevněna v minimálně 2,5 m nad horní částí bazénu (vnější zóna 1 podle IEC 60364-7-702). Nikdy nepoužívejte spotřebič, aniž byste nejprve opravili ovládací skříňku. Délka standardního kabelu CLEANER je 42 stop.

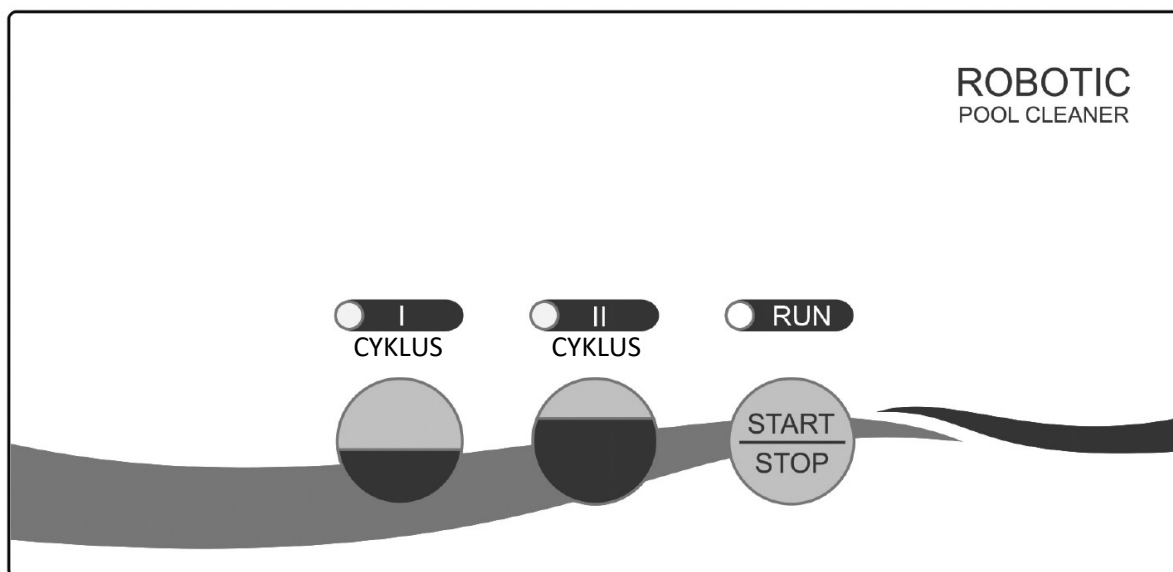


3. Chcete-li optimalizovat životnost čističe Cpmtról Box, doporučujeme zavěsit ovládací skříňku na plot, kůlnu nebo sloupek. Jednoduše připevněte držák k pevnému povrchu pomocí přiloženého hardwaru.
4. Připojte plovoucí kabel k napájecímu zdroji. Ovládací skříňka. Používejte pouze původní napájecí zdroj vyrábí společnost Splash. Připojte plovoucí Kabel k ovládací skříňce jako na následující fotografii. Ujistěte se, že jsou správně připojeny. (Montáž na čistším plovoucím kabelu by měl být připojen k ovládací skříňce ve směru hodinových ručiček).



5. Umístěte CLEANER do bazénu. Bude pomalu klesat na dno bazénu, jak se uvolní vzduch uvnitř.
6. Zapojte napájecí zdroj do elektrické zásuvky chráněné GFCI a zapněte jej. CLEANER se provádí v souladu s postupy stanovenými pro čisticí cyklus.
⚠ OPATRNOST! NEZAPÍNEJTE ČISTIČ, když ČISTIČI dojde voda. To může způsobit poškození těsnění čerpadla a hnacího motoru, což zneplatní záruku.
7. Vyberte program a spusťte:
 - a. Chcete-li zapnout napájení, stiskněte a uvolněte tlačítko napájení jednou.
 - b. Chcete-li vypnout napájení, stiskněte a uvolněte tlačítko napájení. Světlo zhasne.
 - c. Napájecí zdroj má 2 nastavení. Každé nastavení je určeno velikostí a čistotou bazénu, stejně jako délkou cyklu čištění.
 - d. Máte možnost pro CYCLE I a CYCLE II, CYCLE I je pro SMALL POOL a CYCLE II je pro LARGE POOL, stiskněte tlačítko pro získání správného nastavení.
 - e. Po nastavení stiskněte tlačítko STRAT pro spuštění zařízení.
 - f. Chcete-li změnit režim cyklu, když zařízení pracuje, nejprve stiskněte tlačítko STOP a poté vyberte požadovaný režim cyklu. Po 5 sekundách znovu stiskněte tlačítko START.

Pokud je vyžadován druhý cyklus čištění, vypněte napájecí zdroj na 5 sekund a restartujte jej.



= 1 hodina vypnutí
CYKLUS

= 2 hodiny vypnutí
CYKLUS

8. Po vyčištění bazénu vypněte napájení před vyjmutím čističe z bazénu.
9. Vyjměte CLEANER z vody na mělkém konci bazénu zatažením za kabel, dokud CLEANER nedosáhne hladiny. Pak ji zvedněte z vody rukojetí, NE kabelem.
10. Neprovazujte čistič, pokud jsou v bazénu lidé.
11. Spotřebič lze používat pouze s napájecím zdrojem dodávaným se spotřebičem.

⚠ OPATRNOST! Když zatáhnete za šňůru, přetočte ji rukou přes ruku, NEOTÁČEJTE ji kolem paže. Plovoucí kabel by měl být rovný před a po práci.

NEVSTUPOUJTE DO BAZÉNU, POKUD JE ČIŠTĚNÍ V PROVOZU

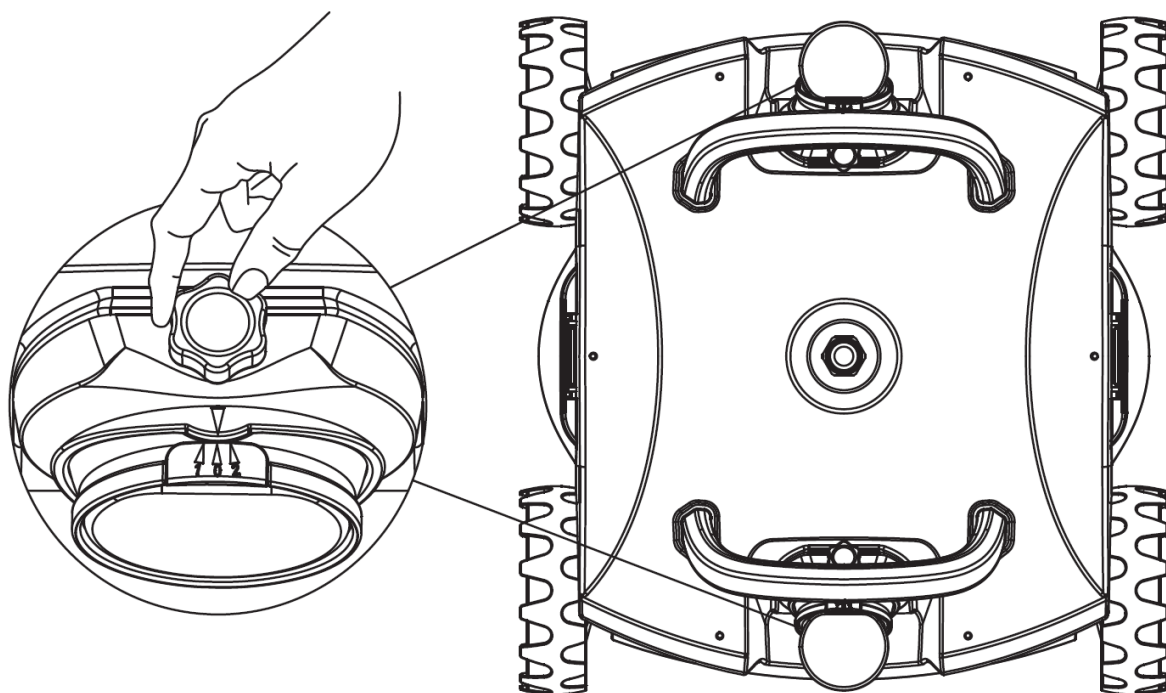
Rozsah provozních teplot vody pro CLEANER je mezi 10 °C a 35 °C.

Provozní hloubka CLEANER je minimálně 0,5 m, maximálně 3 m.

Po každém použití vyjměte CLEANER z bazénu. Pokud budete mít čistič trvale v bazénu, může to mít za následek další požadavky na servis.

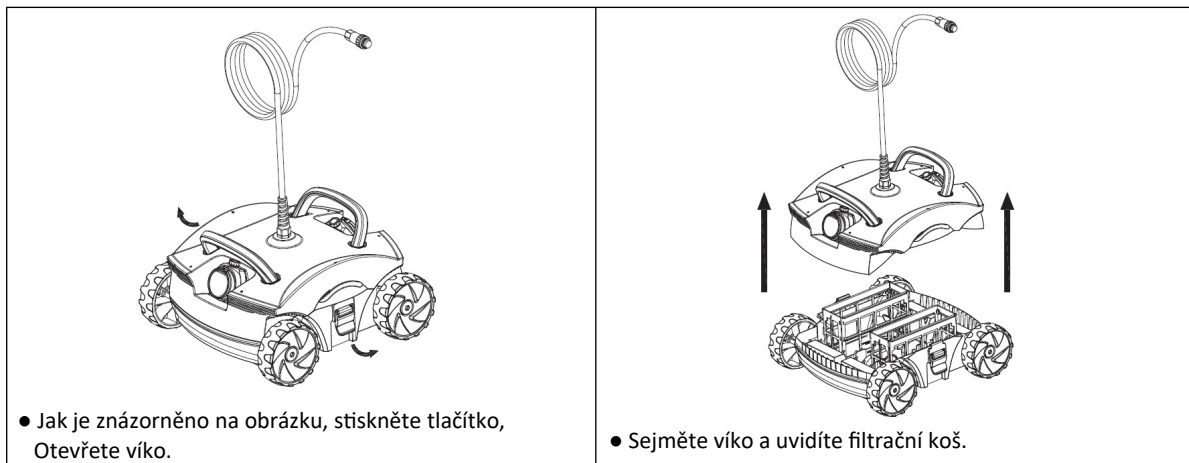
Nastavení směrového úhlu

Čistič má dvě zásuvky a směrový úhel každé zásuvky je nastavitelný během provozu. Pokud úhel není uspokojivý, zastavte čistič, odšroubujte šroub, jak je znázorněno na obrázku, ručně jej nastavte do správné polohy (rozměr úhlu: $0 < 1 < 2$); Po nastavení utáhněte šrouby.



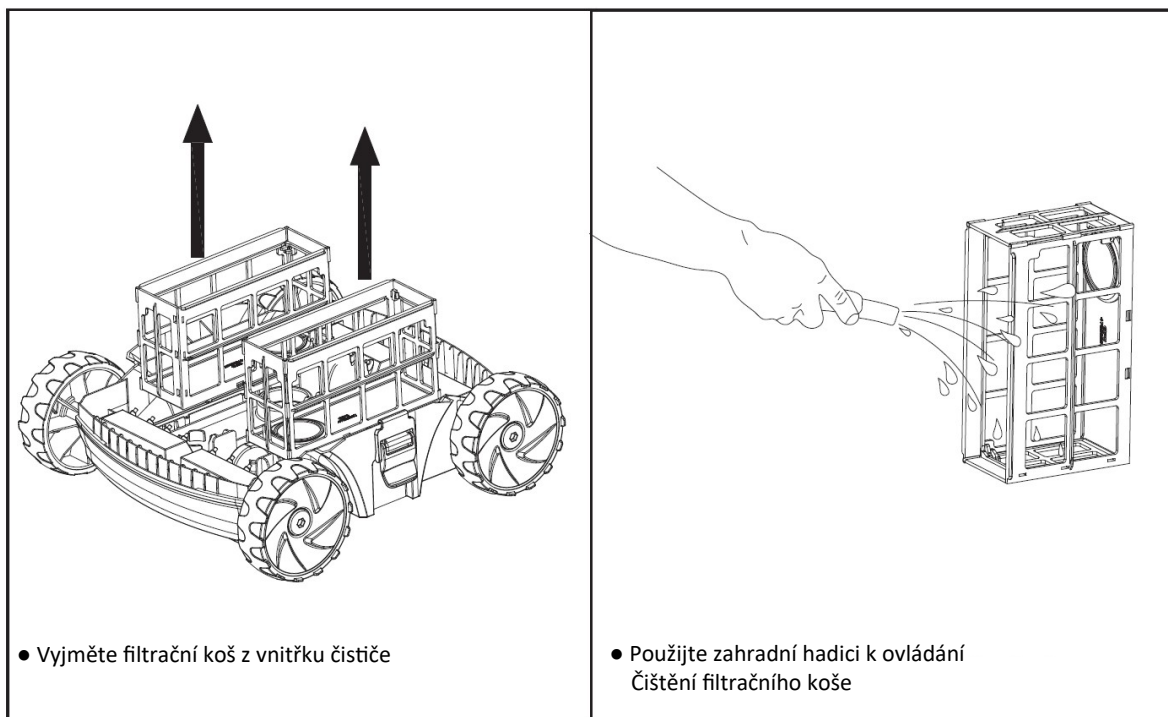
4 Údržba a skladování

Po každém použití vyčistěte filtrační sáčky:



- Jak je znázorněno na obrázku, stiskněte tlačítko, Otevřete víko.

- Sejměte víko a uvidíte filtrační koš.



Roztok pro čištění filtru lze použít k odstranění nadměrných nečistot a/nebo písku.
Pamatujte: čím čistší je váš filtr, tím efektivněji bude CLEANER fungovat.
Pravidelné čištění pohyblivých částí

⚠ VAROVÁNÍ! Před čištěním všech pohyblivých částí odpojte napájecí zdroj od elektrické zásuvky.

- Zkontrolujte společnost, abyste se ujistili, že oběžné kolo neucpaly žádné nečistoty nebo vlasy.
 - Oběžné kolo lze vyčistit postříkem zahradní hadicí.
- Odstraňte veškeré nečistoty, které se nahromadily na kolech

Skladování

Pokud jste mimo vodu, skladujte CLEANER na suchém a stinném místě při teplotách mezi 4 °C a 46 °C.

Péče o kabely

Při dalším používání může být kabel navinut (jako telefonní kabel). Chcete-li to napravit, budete pravidelně

Pokud natáhnete kabel na slunci, měli byste odstranit všechny zkroutení kabelů.

DŮLEŽITÉ: Kabel by měl být pravidelně kontrolován, zda není poškozen vnějšími osobami.

Důležité tipy

- Čištění filtračních sáčků po každém použití maximalizuje výkon zařízení.

- Vyměňte opotřebované kartáče.
- V bazénu s vysokým obsahem vápníku se doporučuje čistit filtr častěji.
- Uschovejte si původní krabici CLEANER pro delší skladování nebo přepravní požadavky, když CLEANERs potřebují servis prodejce.
- **Utěsněná motorová jednotka a napájecí zdroj neobsahují žádné díly, které by bylo možné opravit uživatelem.**
- **Když ji otevřete, vaše záruka automaticky vyprší.**
- Před provozem spotřebiče odstraňte z bazénu předměty, jako jsou teploměry, hračky a podobně. Takové předměty mohou ucpat čistič a způsobit poškození jednotky a / nebo bazénu.

5 Řešení problémů

Pokud CLEANER nezachytí jemné nebo silné usazeniny:

- Vyčistěte filtrační sáčky. Může být ucpaný. K odstranění nadměrných nečistot a/nebo písku lze použít roztok pro čištění filtru.

Pokud CLEANER začne dočasně fungovat, ale pak přestane fungovat:

- Oběžné kolo může být ucpané nebo ucpané nečistotami. V případě potřeby zkontrolujte a vyčistěte pokyny v části Údržba.
- Ve spodní části čističe a v blízkosti kartáčů jsou 2 vstupy. Vstupy, které jsou umístěny vedle kartáčů, pomáhají sbírat nečistoty, jako jsou listy a písek, lépe než jednotlivé vstupy.
- U čisticích prostředků používaných v oblastech s velkým množstvím písku může být nutné čistič opláchnout vodou na hlavní základně těla a může být nutné jej opláchnout na krytu a výstupu, aby byl umožněn volný provoz.
- Během normálního provozního cyklu čističe se spotřebič zvedá, aby mohl odstranit překážky, jako jsou zvýšené hlavní odtoky a schodišťové stupně.

Pokud čistič pokrývá bazén špatně v jednom cyklu nebo pokrývá pouze malou plochu, zkontrolujte filtr a v případě potřeby jej vyčistěte, ujistěte se, že se jednotka nezachytí o odtoky, hlavy na čištění podlah nebo hračky. Uživatel se může pokusit spustit čistič na různých místech, aby našel optimální místo čištění.

Pokud nečistoty spadnou z čističe při vyjmutí z bazénu, mohou být způsobeny přetížením filtru, což zvyšuje frekvenci čištění filtru. Ujistěte se, že jeden ze dvou vstupů neblokuje žádné velké nečistoty. Před použitím stroje musí být z bazénu odstraněny velké nečistoty. Pokud jsou vypouštěcí klapky mimo místo nebo se zaseknou v otevřené poloze pískem nebo listy, mohou být klapky po vyčištění oblasti zavaknuty zpět na místo.

Vyhněte se pádu nebo vhození stroje do bazénu. Čistič umístěte mimo stěnu bazénu, ale neházejte čistič do bazénu.

Pokud se místní kabel zkroutí, což může být způsobeno tím, že čistič pracuje příliš dlouho, může být narovnan umístěním místního kabelu v plné délce na slunci, pokud je to možné; Teplo slunce pomáhá snížit kroucení.

Pokud je přes vývod viditelná vysoká úroveň nečistot, rychle vyjměte čisticí prostředek z vody, abyste snížili pravděpodobnost, že nečistoty vyjdou z filtračního sáčku a vrátí se do bazénu.


6 Specifikace

Model výrobku	AR-HE-BSR		
Článek	4260627428533		
Spotřeba energie	0,7 ampér		
Hmotnost	7,1 kg		
Délka připojovacího kabelu	13 metrů		
Materiály	Vysoce odolné ABS kovové díly z nerezové oceli		
Hloubka bazénu	3m ≥ h ≥ 0,5m		
Motorová jednotka	ČERPADLO	PCB	
Rychlost (ot / min)	4500	-	
Napětí	21V DC	3.3V DC	
Proud (ampér)	5.6	-	
Vodotěsná hydroizolace	Dvojitě redundantní hřídelové těsnicí kroužky.		
Ochrana proti přetížení	Elektronické monitorování přetížení s automatickým vypnutím.		
Filtr			
Laskavý	Odnímatelné, opakovaně použitelné		
Kontrola rutinního čištění			
Laskavý	Mikroprocesor ASCL (Adaptive Seek Control Logic)		
Cyklus	CYKLUS I CYKLUS II		
Pohonný systém	Axiální pohon		
Zdroj proudu			
Vstupní primární napětí	230 voltů AC		
Výstupní sekundární napětí	24V DC		
Jmenovitý výstupní proud	5.6 A		
Hmotnost	2,1 kg		

Odeslání			
ROBOTICKÝ čistič bazénů	Délka	Šířka	Výška
Rozměry kartonu (mm)	690	360	485
Přepravní hmotnost	14,22 kg		

V průběhu vylepšování produktů si vyhrazujeme právo na technické a vizuální změny článku.

7 Ekologická likvidace

 **VAROVÁNÍ! Zadušení!** Obalový materiál je pro děti nebezpečný. Nikdy nedovolte dětem, aby si hrály s obalovým materiálem.

Likvidace a balení

- Obal vašeho zařízení je vyroben z materiálů, které jsou nezbytné pro zajištění účinné ochrany během přepravy. Tyto materiály jsou plně recyklovatelné, čímž se snižuje dopad na životní prostředí. Obal vyhodte do koše na recyklovatelné materiály.

Likvidace vysloužilých zařízení

- Staré spotřebiče musí být zlikvidovány v souladu se směrnicemi a předpisy pro místní likvidaci odpadu. Obratě se na místní správu ohledně adresy nejbližšího recyklačního centra a doručte tam své zařízení.

Symbol přeškrtnutého odpadkového koše na starém elektrospotřebiči znamená, že na konci životnosti nesmí být likvidován s domovním odpadem. Sběrná místa pro odpadní elektrická a elektronická zařízení jsou k dispozici ve vaší oblasti k bezplatnému vrácení. Adresy můžete získat od svého města nebo místní samosprávy. O dalších možnostech vrácení, které jsme vytvořili, se můžete www.arebos.de dozvědět na našich webových stránkách.

Oddělený sběr odpadních elektrických a elektronických zařízení má umožnit opětovné použití, recyklaci nebo jiné formy využití odpadů a zabránit negativním důsledkům odstranění pro životní prostředí a lidské zdraví.

Naše zákaznické číslo: Tel. +49 (0) 931 9080 3000

Fax: +49 (0) 931 4523 2799 / E-mail: info@arebos.de

Adresa kanceláře: Canbolat Vertriebs GmbH • Gneisenaustraße 10-11 • 97074 Würzburg

Zpáteční adresu naleznete v tiráži: <https://www.arebos.de/impressum/>

Daňové identifikační číslo: DE 263752326

Rejstříkovým soudem v obchodním rejstříku je Würzburg, HRB 10082

OEEZ Reg. č. DE 61617071

EU prohlášení o shodě



My,

Canbolat Vertriebsgesellschaft mbH
Gneisenaustraße 10-11
97074 Würzburg
Německo

prohlásit na výhradní odpovědnost, že následující výrobek:

Značka

AREBOS

Výrobek

Robot Pool Cleaner

Model výrobku

AR-HE-BSR

Článek

4260627428533

byl vyvinut, navržen a vyroben v
souladu s požadavky **evropských
směrnic:**

2014/35/EU
2011/65/EU / 2015/863/EU

Předmět výše popsaného prohlášení je v souladu s příslušnými
Harmonizační legislativa Evropské unie.

Posouzení vychází z těchto
harmonizovaných norem:

EN 60335-1:2012+A11:2014+A13:2017+A1:2019+A2:2019
+A14:2019+A15:2021
EN 60335-2-41:2003+A1:2004+A2:2010
EN 62233:2008

Ostatní užití technické
Normy a specifikace:

Místo a datum vydání:

Würzburg, 1 3.09.2022

Podpis:

Dipl.-Inform. (Univ.) Korhan Canbolat, generální ředitel

Pokud je zařízení upraveno bez našeho souhlasu, ztrácí toto prohlášení o shodě svou platnost.