

Originálny návod na použitie – Robotický bazén AREBOS

AREBOS

Robot na čistenie bazénov

AR-HE-BSR



Dodržujte všetky bezpečnostné opatrenia uvedené v tejto používateľskej príručke, aby ste zaistili bezpečné používanie.

CE

Ďakujeme, že dôverujete spoločnosti AREBOS.

Obsah

1 Úvod a bezpečnostné pokyny	3
2 Rozsah dodávky	7
2 Ako funguje robotický čistič bazénov.....	8
3 Údržba a skladovanie	11
4 Riešenie problémov.....	13
5 Špecifikácie.....	14
6 Ekologická likvidácia	15
EÚ vyhlásenie o zhode	16

Ďakujeme, že ste si kúpili náš produkt. Pred prvým použitím produktu si pozorne prečítajte návod na obsluhu. Ak produkt necháte tretím stranám, musí byť doručený aj tento návod na použitie. Uložte si návod na použitie pre budúce použitie. Výkresy v tejto príručke sa nemusia zhodovať s fyzickými objektmi. Pozrite si fyzické objekty.

1 Úvod a bezpečnostné pokyny

Zavedenie

- Cieľom tohto návodu na použitie je oboznámiť vás s inštaláciou, používaním a údržbou produktu. Ak chcete zariadenie nainštalovať bezpečne a správne, pred spustením si prečítajte návod na obsluhu .

Vysvetlenie symbolov



Varovanie! Pozorne si prečítajte bezpečnostné pravidlá. Nedodržanie bezpečnostných opatrení môže mať za následok vážne zranenie alebo poškodenie. Návod na obsluhu uchovávajte na bezpečnom mieste.



Narážka! Odpojte!



Varovanie! Nebezpečenstvo spôsobené elektrickým napätím!



Pri používaní tejto položky buďte opatrní!

! **VAROVANIE!** Tento signálny symbol/slovo sa vzťahuje na nebezpečenstvo so stredným stupňom rizika, ktoré, ak sa mu nezabráni, môže mať za následok smrť alebo vážne zranenie.

! **OPATRNOŠŤ!** Tento signálny symbol/slovo sa vzťahuje na nebezpečenstvo s nízkym stupňom rizika, ktoré, ak sa mu nezabráni, môže viesť k miernemu alebo stredne ťažkému zraneniu.

Narážka! Tento signálny symbol/slovo varuje pred možným poškodením majetku.



Tento výrobok **by sa nemal** likvidovať s domovým odpadom!






Označenie CE sa môže použiť na uznanie, že výrobok je v súlade s právnymi ustanoveniami európskych právnych noriem, a preto sa môže predávať v rámci Európskeho spoločenstva.



Vážený majiteľ, ďakujeme, že ste si vybrali robotický čistič bazénov. Ak chcete dosiahnuť optimálny výkon, prečítajte si a postupujte podľa týchto krokov:

1. Čistiace filtračné vrecká by sa mali dôkladne čistiť po každom použití alebo tak často, ako je to potrebné, aby sa zabezpečil optimálny čistiaci výkon.
2. Pred použitím čističa, a najmä pri prvom otvorení bazéna, odstráňte z bazéna všetky väčšie prvky, ktoré môžu ovplyvniť výkon čističa. Filtračné vrecká často čistite, ak je bazén nadmerne znečistený.
3. Čistič sa môže zastaviť uprostred bazéna a späť počas čistiaceho cyklu. Toto je normálna súčasť naprogramovaného cyklu.
4. NEZAČÍNAJTE mimo čističa vody. Vypínač napájania by mal byť prepnutý do polohy "I" iba vtedy, keď je zariadenie ponorené. Spotrebič sa automaticky vypne, ale po dokončení čistenia spotrebiča je najlepšie presunúť tlačidlo napájania do polohy "O".
5. Pripojenie napájacieho zdroja musí vykonať kvalifikovaný elektrikár a musí byť v súlade s normou IEC 60364-1. Odporúča sa, aby napájanie tohto stroja obsahovalo zariadenie na zvyškový prúd, ktoré vypne napájanie, keď zemný zvodový prúd prekročí 30 mA po dobu 30 ms, alebo zariadenie, ktoré detekuje uzemňovací obvod.
6. Napájacia skrinka (vrátane bezpečnostného izolačného transformátora) čističa bazénov musí byť najmenej 3,5 metra od okraja bazéna a najmenej 2,5 metra nad horným okrajom bazéna (mimo zóny 1 podľa IEC 60364-7-702).
7. Dĺžka napájacieho kábla napájacej skrinky je maximálne 0,5 metra.


OPATRNOŠŤ!






1. Tento spotrebič môžu používať deti vo veku 8 rokov alebo staršie a osoby so zníženými fyzickými, zmyslovými alebo duševnými schopnosťami alebo nedostatkom skúseností a vedomostí, ak boli pod dohľadom alebo poučené o bezpečnom používaní spotrebiča a rozumejú súvisiacim rizikám. Deti sa so zariadením nesmú hrať. Čistenie a údržbu používateľom by nemali vykonávať deti bez dozoru.
2. Ak je napájací kábel poškodený, mal by ho vymeniť výrobca, jeho servisný pracovník alebo podobne kvalifikované osoby, aby sa predišlo nebezpečenstvu.
3. Čerpadlo musí byť napájané zariadením na zvyškový prúd (RCD) s menovitým zvyškovým prevádzkovým prúdom maximálne 30 mA.
4. Nepoužívajte čistič, keď sú ľudia v bazéne.
5.  **OPATRNOŠŤ!** Ovládacia skrinka zariadenia musí byť bezpečne pripevnená k podlahe alebo stene! Nikdy nepoužívajte zariadenie bez predchádzajúcej opravy ovládacej skrinky!
6.  **OPATRNOŠŤ!** Ovládacia skrinka musí byť upevnená najmenej 3,5 m od okraja bazéna!"
7.  **OPATRNOŠŤ!** Spotrebič je možné používať iba s napájacím zdrojom dodaným so spotrebičom.

Dôležité bezpečnostné opatrenia

- Vaša bezpečnosť je pre nás najdôležitejšia. Pred inštaláciou a používaním produktu si preto prečítajte návod na obsluhu . Ak si nie ste istí informáciami v tejto príručke, obráťte sa na predajcu, od ktorého ste zariadenie zakúpili.
-  **VAROVANIE!** Prečítajte si všetky pokyny týkajúce sa bezpečnosti a používania. Nedodržanie bezpečnostných pokynov a pokynov môže mať za následok úraz elektrickým prúdom, požiar a/alebo vážne zranenie. Uložte si všetky bezpečnostné pokyny a pokyny na použitie pre budúce použitie.
- **NEPOUŽÍVAJTE** produkt, ak ste si ešte neprečítali návod na obsluhu.
- Pred začatím inštalácie sa uistite, že ste si pozorne prečítali návod na obsluhu a porozumeli jeho obsahu.
- Pokyny sú v záujme vašej bezpečnosti.
-  **VAROVANIE! Dusenie!** Obalový materiál je nebezpečný pre deti. Nikdy nedovoľte deťom hrať sa s baliacim materiálom.

Pozor používateľa: Táto príručka obsahuje dôležité informácie, ktoré vám pomôžu prevádzkovať a udržiavať tento čistič bazénov. Uložte si ho pre referenciu.

 **VAROVANIE!** Pred inštaláciou tohto produktu si prečítajte a postupujte podľa všetkých zahrnutých upozornení a pokynov. Nedodržanie bezpečnostných upozornení a pokynov môže mať za následok vážne zranenie, smrť alebo poškodenie majetku. Informácie pre spotrebiteľov a bezpečnostný servis po inštalácii, prevádzke a údržbe v súlade s informáciami v tejto príručke. Prečítajte si a dodržiavajte všetky upozornenia a preventívne opatrenia.

 NEBEZPEČENSTVO!	Riziko úrazu elektrickým prúdom alebo úrazu elektrickým prúdom Napájanie tohto produktu musí byť nainštalované v súlade so všetkými platnými miestnymi pravidlami a predpismi. Nesprávna inštalácia bude mať za následok elektrické nebezpečenstvo, ktoré môže mať za následok smrť alebo vážne zranenie používateľov bazéna alebo iných osôb v dôsledku úrazu elektrickým prúdom a môže tiež viesť k poškodeniu majetku.
 VAROVANIE!	Nehrajte sa s čistiacim prostriedkom alebo šnúrou a neaplikujte na telo. Môže zachytiť alebo roztrhnúť vlasy alebo časti tela. Káble môžu plavcov zakopnúť alebo zamotať, čo môže viesť k utopeniu.
 VAROVANIE!	Ovládacia skrinka zariadenia by mala byť pevne pripevnená k podlahovej stene. Nikdy nepoužívajte prístroj bez toho, aby ste ho držali.
 VAROVANIE!	Aby ste znížili riziko zranenia, nedovoľte deťom používať alebo hrať sa s čističom bazénov.
 OPATRNOŠŤ!	Pred inštaláciou čističa by ste sa mali oboznámiť s krytom čističa. Čistiaci prostriedok nie je určený na automatické čistenie schodov alebo prácu pod slnečným krytom. Nie je určený ani na vykonanie počiatočného čistenia novej inštalácie bazéna.

Dôležité bezpečnostné pokyny

DÔLEŽITÉ BEZPEČNOSTNÉ POKYNY

Automatický bazénový vysávač CLEANER bol vyrobený s maximálnou starostlivosťou a záujmom o bezpečnosť. Navrhujeme, aby sa nasledujúce bezpečnostné opatrenia stali súčasťou bezpečnostných noriem vášho bazéna:

ULOŽTE SI TIETO POKYNY

1. PRED ZAPOJENÍM DO ELEKTRICKEJ ZÁSUVKY STROJ VŽDY UMIESTNITE DO VODY.
2. PRE BEZPEČNOSŤ PLAVCOV JE DÔLEŽITÉ ZARIADENIE IHNEĎ PO POUŽITÍ ODSTRÁNIŤ. TO MÔŽE TIEŽ ZLEPŠIŤ ŽIVOTNOSŤ VÁŠHO ČISTIACEHO PROSTRIEDKU.
3. UISTITE SA, ŽE JE STROJ ZAPOJENÝ IBA DO UZEMNENEJ ZÁSUVKY, KTORÁ JE VYBAVENÁ SCHVÁLENÝM SPÍNAČOM OCHRANY PROTI ZEMI (GFCI) A FUNGUJE SPRÁVNE.
4. NEMANIPULUJTE SO SPOTREBIČOM, KEĎ JE ZAPOJENÝ DO ELEKTRICKEJ ZÁSUVKY.
5. NEPOUŽÍVAJTE PREDLŽOVACÍ KÁBEL. MOHLO BY TO PREDSTAVOVAŤ BEZPEČNOSTNÉ RIZIKO A / ALEBO POŠKODIŤ ČISTIACI PROSTRIEDOK.
6. **VŽDY ZOSTAŇTE MIMO BAZÉNA, KÝM JE ČISTIČ SPUSTENÝ.**
7. NIKDY NEDOVOĽTE, ABY ZÁSTRČKA VSTÚPILA DO BAZÉNA.
8. STROJ NEPOUŽÍVAJTE VODOU. TO SPÔSOBÍ POŠKODENIE TESNENIA MOTORA A ZRUŠÍ ZÁRUKU.
9. NEVYŤAHUJTE STROJ Z BAZÉNA PROTI BOČNEJ STENE. MOHLO BY TO POŠKODIŤ JEDNOTKU A / ALEBO STENU VÁŠHO BAZÉNA.
10. NEZAKOPÁVAJTE LANO. VYMEŇTE POŠKODENÉ KÁBLE.
11. UPOZORNENIE: ABY STE ZNÍŽILI RIZIKO ZRANENIA, NEDOVOĽTE DEŤOM POUŽÍVAŤ TENTO VÝROBOK, POKIAĽ NIE SÚ NEUSTÁLE POZORNE SLEDOVANÉ.
12. AK JE NAPÁJACÍ KÁBEL NEAKTÍVNY, MUSÍ HO VYMEŇIŤ VÝROBCA, JEHO SERVISNÝ PRACOVNÍK ALEBO PODOBNE KVALIFIKOVANÉ OSOBY, ABY SA PREDIŠLO NEBEZPEČENSTVU.

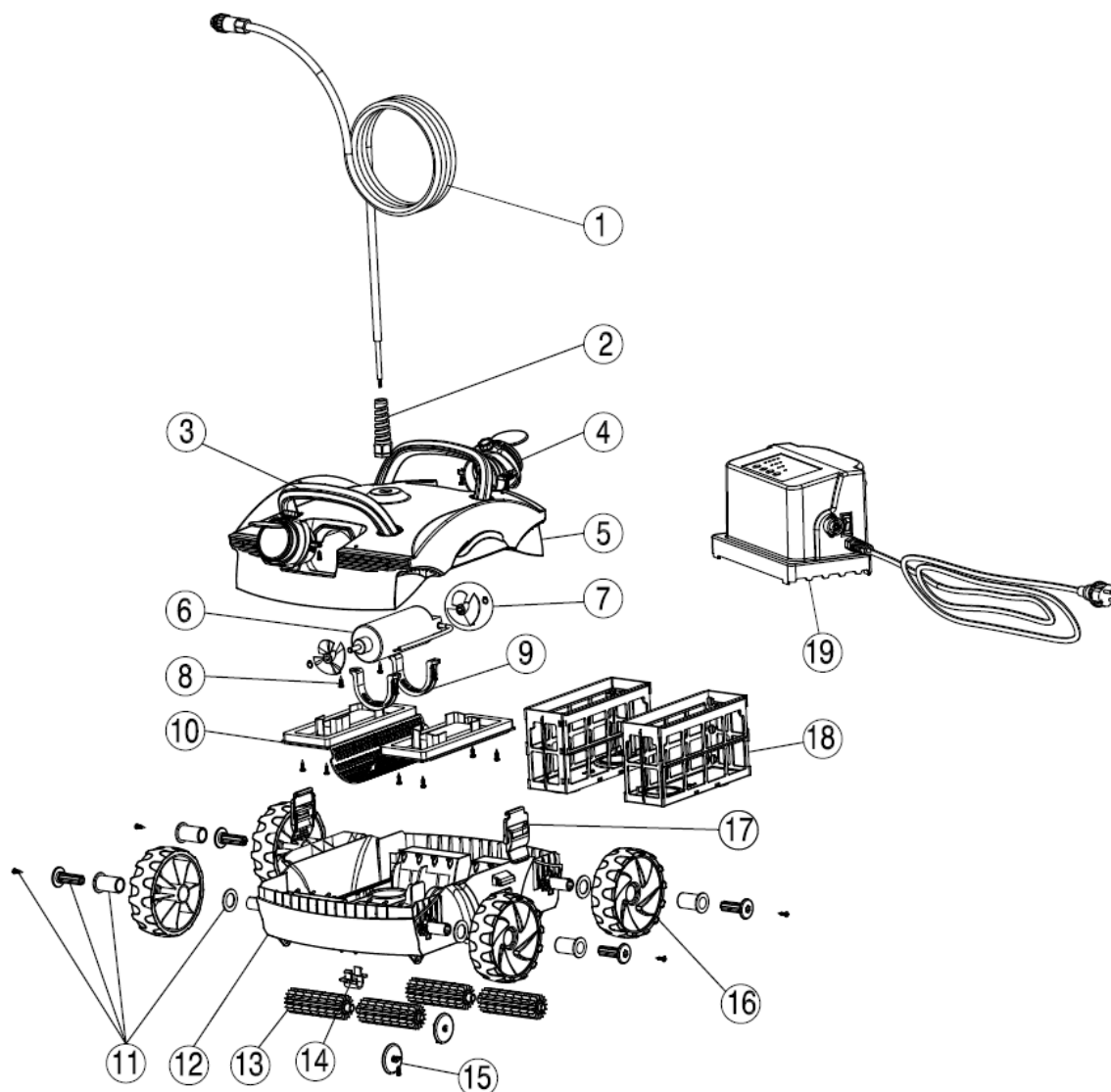
Aj keď je CLEANER prevádzkovaný čo najbezpečnejšie, odporúčame vám pri manipulácii s vysávačom postupovať primerane opatrne a rovnako ako pri každom inom elektrospotrebiči často kontrolovať napájací kábel, či nie je poškodený alebo opotrebovaný. Po použití vyberte zariadenie a opláchnite ho čistou vodou, pričom odstráňte všetky zákruty, ktoré môžu byť na kábli.

PREVENTÍVNA ÚDRŽBA

Ak chcete maximalizovať efektivitu a udržať dlhodobý servis vašej jednotky, odporúčame nasledovné:




- Po použití dôkladne opláchnite celý spotrebič.
- Po každom použití dôkladne vyčistite filtračné vrecká: Zanesený filter môže drasticky znížiť účinnosť.
- Po každom použití odstráňte všetky zákruty kábla. Krútiaci moment by mal byť minimálny, ak zariadenie funguje správne. Pomôže vám pripevnenie lán, ktoré sa narovnávajú na slnečnom svetle.
- Nenechajte spotrebič "vychladnúť" vo vode.
- Filtračné vrecká často kontrolujte. V prípade potreby vymeňte.

2 Rozsah dodávky



1. Plávajúci napájací kábel	11. Zostava náboja kolesa
2. Tesnenie montáže napájacieho kábla	12. Základňa hlavného tela
3. Montáž rukoväte	13. Valec
4. Univerzálna montáž odtoku	14. Rolovacia pracka
5. Horný kryt	15. Zostava kolesa odolná voči nárazom
6. Rotačný motor	16. Koleso
7. Obežné koleso	17. C-pery
8. Skrutka ST4.2 * 16-C-H	18. Zostava filtračného koša
9. Montáž motora	19. Kontrolná skrinka
10. Montáž uzáveru filtra motora	

2 Ako funguje robotický čistič bazénov

 VAROVANIE!	Váš čistiaci prostriedok by sa nemal používať, keď ľudia plávajú v bazéne.
 VAROVANIE!	Pripojenie napájacieho zdroja musí vykonať kvalifikovaný elektrikár a musí byť v súlade s normou IEC 60364-1. Odporúča sa, aby napájanie tohto stroja obsahovalo zariadenie na zvyškový prúd, ktoré vypne napájanie, keď zemný zvodový prúd prekročí 30 mA po dobu 30 ms, alebo zariadenie, ktoré detekuje uzemňovací obvod.
 VAROVANIE!	Nedovoľte, aby plávali do bazéna, keď je čistič bazénov v prevádzke. NEZAPÍNAJTE čistič bazénov, ak nie je ponorený vo vode. Prevádzka čističa vody môže spôsobiť vážne poškodenie a stratu záruky. Pred vybratím čističa z bazéna vždy nezabudnite zapnúť napájací zdroj "O" a odpojiť ho z elektrickej zásuvky.

VŠEOBECNÉ

Gratulujem! Majú najmodernejší automatický čistič bazénov. Robot sa ľahko používa a pomáha vám vyčistiť bazén. Váš robot ovládaný podľa tejto príručky vyčistí váš bazén rýchlo a efektívne.

PRED POUŽITÍM SI POZORNE PREČÍTAJTE A DODRŽIAVAJTE VŠETKY POKYNY POUŽITE ČISTIACI PROSTRIEDOK.

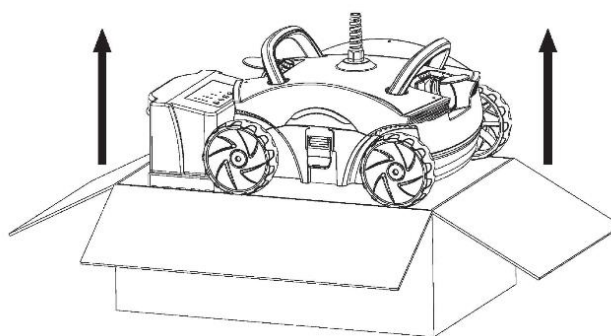
Zhoršenie, zmena farby alebo krehkosť povrchu bazéna môže byť spôsobená v priebehu času samostatne alebo v kombinácii s vekom, nesprávnou chémiou vody v bazéne, nesprávnou inštaláciou a ďalšími faktormi. Zákazník týmto zamietá všetky nároky a odškodňuje výrobcu za všetky nároky na poškodenie bazénových omietok alebo vinylových vložiek na bazéne zákazníka v dôsledku používania a/alebo prevádzky čističa. Výrobca nie je za žiadnych okolností zodpovedný za žiadne straty alebo škody, či už priame, následné alebo náhodné, vyplývajúce z použitia alebo neschopnosti používať čistiaci prostriedok v bazéne zákazníka.

FUNKCIE

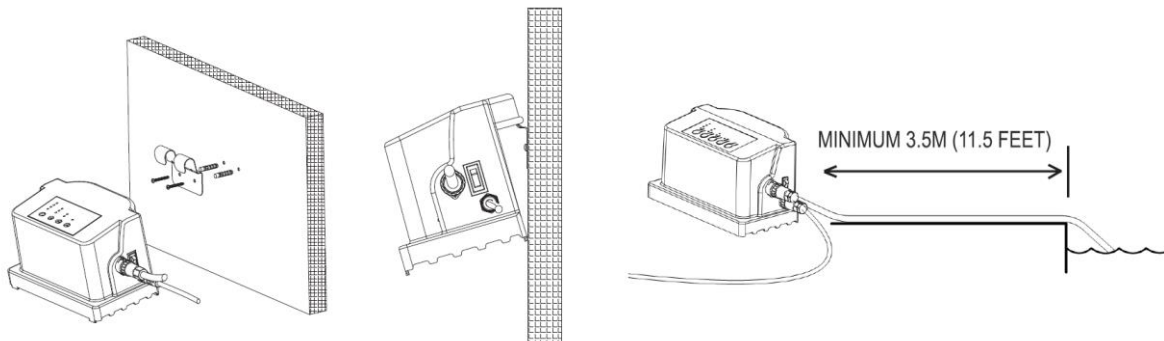
- Čistič bazénov čistí, vysáva a filtruje váš bazén nezávisle.
- Žiadna inštalácia, žiadne prídavné zariadenia. Stačí ho vložiť a zapnúť. Je to plne automatické.
- Elektronická autodiagnostika a ochrana proti preťaženiu.
- Servisovať je možné všetky formy bazénov.

VŠEOBECNÝ NÁVOD NA POUŽITIE

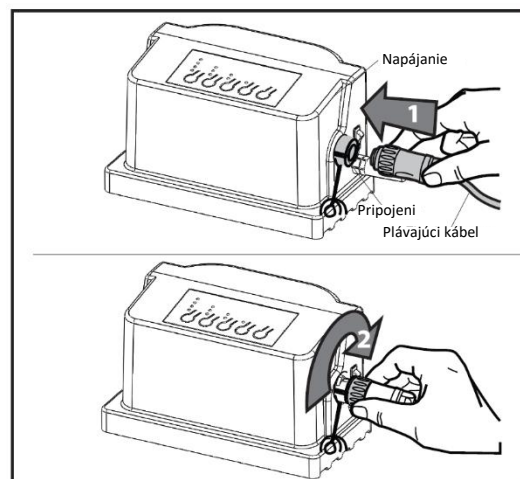
Vyberte ČISTIČ vybratím škatule
Odložte to a z
Vezmite kartón. Ak je zahrnutý Caddy Cart,
ČISTIČ a napájací zdroj sú v košíku
vopred zmontované do vozidla.



1. Vyberte najbližšiu sieťovú zásuvku 230V ~ napätia, ktorá je chránená RCD.
2. Ovládacia skrinka musí byť upevnená v minimálnej vzdialenosti 3,5 m od okraja bazéna a najmenej 2,5 m nad vrcholom bazéna (mimo zóny 1 podľa IEC 60364-7-702). Nikdy nepoužívajte prístroj bez predchádzajúcej opravy ovládacej skrinky. Štandardná dĺžka kábla CLEANER je 42 stôp.



3. Ak chcete optimalizovať životnosť čistiaceho boxu Cpmtrol odporúčame zavesiť ovládaciu skrinku na plot, kôlňu alebo stĺpik. Jednoducho pripevnite konzolu na pevný povrch pomocou priloženého hardvéru.
4. Pripojte plávajúci kábel k zdroju napájania. Ovládacia skrinka. Používajte iba pôvodný zdroj napájania vyrobené spoločnosťou Splash. Pripojte plávajúce Kábel k ovládacej skrinke ako na fotografii nižšie. Skontrolujte, či sú správne pripojené. (Najčistejšie pripevnenie na plávajúcom kábli musí byť pripojený k ovládacej skrinke v smere hodinových ručičiek).

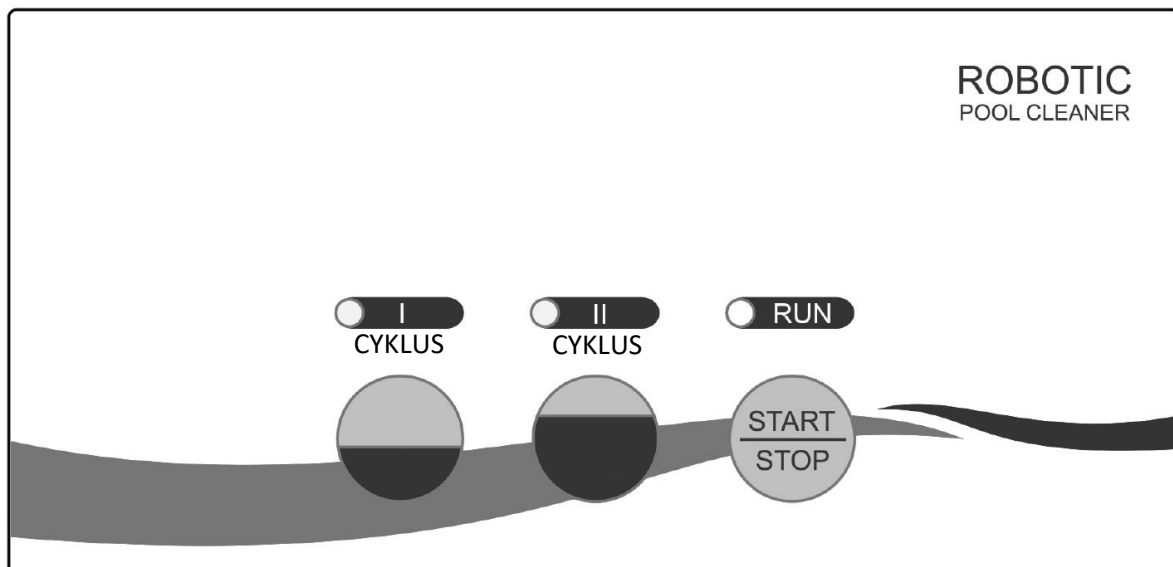


5. Umiestnite CLEANER do bazéna. Pomaly klesá na dno bazéna, keď sa uvoľní vzduch vo vnútri.
6. Zapojte zdroj napájania do elektrickej zásuvky chránenej GFCI a zapnite ju. CLEANER sa vykonáva v súlade s postupmi stanovenými pre čistiaci cyklus.

⚠ OPATRNOSTĚ! NEZAPÍNAJTE CLEANER, keď CLEANER vyčerpal vodu. To môže spôsobiť poškodenie tesnení čerpadla a hnacieho motora, čo zruší záruku.

7. Vyberte program a spustite:
 - a. Ak chcete zapnúť zdroj napájania, jedenkrát stlačte a pustite tlačidlo napájania.
 - b. Ak chcete vypnúť zdroj napájania, stlačte a pustite tlačidlo napájania. Svetlo zhasne.
 - c. Napájací zdroj má 2 konfigurácie. Každé nastavenie je určené veľkosťou a čistotou bazéna, ako aj dĺžkou čistiaceho cyklu.
 - d. Má možnosť pre CYKLUS I a CYKLUS II, CYKLUS II je pre MALÝ BAZÉN a CYKLUS II je pre VEĽKÝ BAZÉN, stlačením tlačidla získate správne nastavenia.
 - e. Po nastavení stlačte tlačidlo STRAT na spustenie zariadenia.
 - f. Ak chcete zmeniť režim cyklu, keď je stroj v prevádzke, najskôr stlačte tlačidlo STOP a potom vyberte požadovaný režim cyklu. Po 5 sekundách znova stlačte tlačidlo SPUSTIŤ.

Ak je potrebný druhý čistiaci cyklus, vypnite napájanie na 5 sekúnd a reštartujte ho.



= 1 hodinové vypnutie = 2-hodinové vypnutie

8. Po vyčistení bazéna vypnite napájanie pred vybratím CLEANER z bazéna.
9. Vyberte CLEANER z vody na plytkom konci bazéna ťahaním za kábel, kým CLEANER nedosiahne povrch. Potom ho vytiahnite z vody rukoväťou, NIE káblom.
10. Nepoužívajte čistič, keď sú ľudia v bazéne.
11. Spotrebič je možné používať iba s napájacím zdrojom dodaným so spotrebičom.

⚠ OPATRNOSŤ! Pri ťahaní za šnúru ju otočte rukou po ruke, NEOMOTAJTE si ju okolo ruky. Plávajúci kábel by mal byť priamo pred a po práci.

NEVSTUPUJTE DO BAZÉNA, KEĎ JE ČISTENIE V PREVÁDZKE

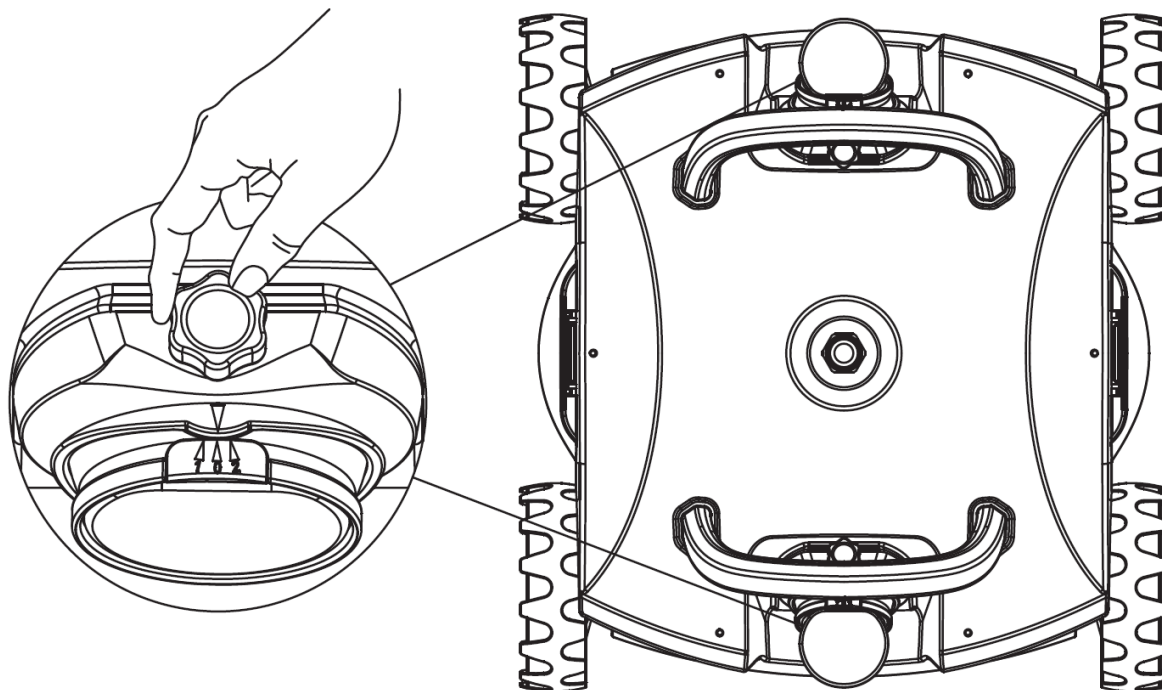
Rozsah prevádzkových teplôt vody pre CLEANER je medzi 10 °C a 35 °C.

Prevádzková hĺbka CLEANER je minimálne 0,5 m, maximálne 3 m.

Po každom použití vyberte CLEANER z bazéna. Ak ponecháte CLEANER trvalo v bazéne, môže to mať za následok ďalšie servisné požiadavky.

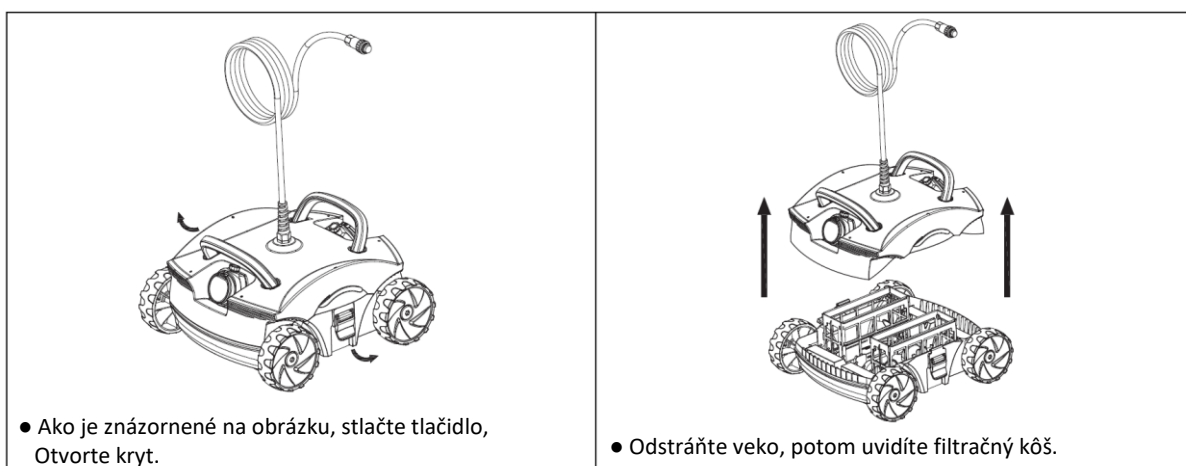
Nastavenie uhla riadenia

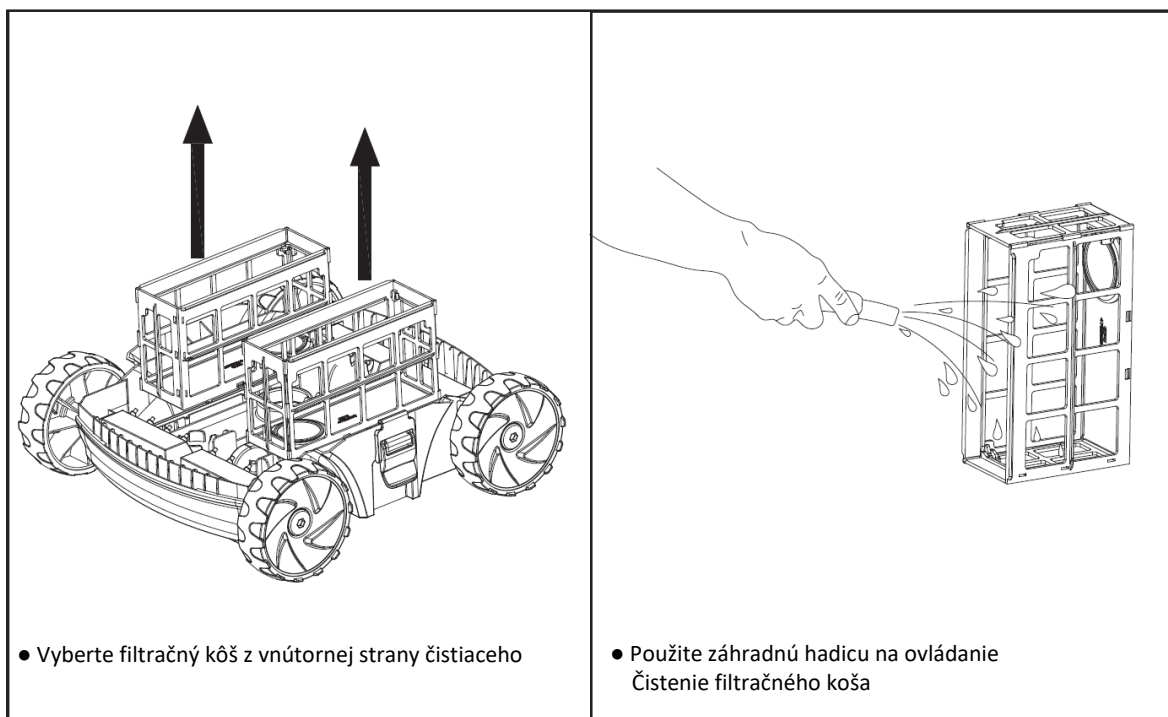
Čistič má dva vývody a uhol natočenia volantu každého vývodu je počas prevádzky nastaviteľný. Ak uhol nie je uspokojivý, zastavte čistič, odskrutkujte skrutku, ako je znázornené na obrázku, ručne ju nastavte do správnej polohy (rozmer uhla: $0 < \alpha < 2$); Po dotiahnutí utiahnite skrutky.



3 Údržba a skladovanie

Po každom použití vyčistite filtračné vrecká:





Roztok na čistenie filtra sa môže použiť na odstránenie prebytočných nečistôt a / alebo piesku. Pamätajte: čím čistejší je váš filter, tým efektívnejšie bude CLEANER fungovať. Pravidelné čistenie pohyblivých častí

⚠ VAROVANIE! Pred čistením akýchkoľvek pohyblivých častí odpojte zdroj napájania od elektrickej zásuvky.

- Skontrolujte spoločnosť, aby ste sa uistili, že obežné koleso neupchali žiadne nečistoty ani vlasy.
- Obežné koleso je možné vyčistiť postriekaním záhradnou hadicou. Odstráňte všetky nečistoty, ktoré sa nahromadili na kolesách

Skladovanie

Ak sa vám minie voda, skladujte CLEANER na suchom, tienistom mieste pri teplote medzi 4 °C a 46 °C.

Starostlivosť o káble

Pri ďalšom používaní môže byť kábel navinutý (ako telefónny kábel). Aby ste to napravili, pravidelne. Ak drôt natiahnete na slnku, musíte z drôtu odstrániť všetky zákruty. DÔLEŽITÉ: Kábel by sa mal pravidelne kontrolovať, či nie je poškodený zvonku.

Dôležité tipy

- Čistenie filtračných vreciek po každom použití maximalizuje výkon zariadenia.
- Vymeňte opotrebované kefy.
- V bazéne s vysokým obsahom vápnika sa odporúča filter čistiť častejšie.
- Odložte si originálnu škatuľu CLEANER pre rozšírené požiadavky na skladovanie alebo prepravu, keď CLEANERS potrebujú servis predajcu.
- **Utesnená motorová jednotka a napájací zdroj neobsahujú žiadne diely opraviteľné používateľom.**
- **Keď ho otvoríte, vaša záruka automaticky vyprší.**
- Pred použitím spotrebiča vyberte z bazéna predmety, ako sú teplomery, hračky a podobne. Takéto predmety môžu upchať čistič a spôsobiť poškodenie jednotky a / alebo vášho bazéna.

4 Riešenie problémov

Ak CLEANER nevyberá pokuty alebo ťažké usadeniny:

- Vyčistite filtračné vrecká. Môže byť upchatý. Na odstránenie prebytočných nečistôt a / alebo piesku sa môže použiť roztok na čistenie filtra.

Ak CLEANER začne pracovať dočasne, ale potom prestane fungovať:

- Obežné koleso môže byť upchaté alebo upchaté úlomkami. V prípade potreby skontrolujte a vyčistite pokyny v časti venovanej údržbe.
- V spodnej časti čističa a v blízkosti kefiiek sú 2 vchody. Vstupy vedľa kefiiek pomáhajú zachytávať nečistoty, ako sú listy a piesok, lepšie ako jednotlivé vstupy.
- V prípade čistiacich prostriedkov používaných v oblastiach s veľkým množstvom piesku môže byť potrebné čistiaci prostriedok opláchnuť vodou na hlavnej spodnej časti tela a možno bude potrebné ho opláchnuť v kryte a výstupe, aby sa umožnila voľná prevádzka.
- Počas normálneho prevádzkového cyklu čističa je spotrebič zdvihnutý, aby umožnil spotrebiču odstrániť prekážky, ako sú stúpajúce hlavné odtoky a schodiskové behúne.

Ak čistič zle zakrýva bazén na cykle alebo pokrýva iba malú plochu, skontrolujte filter a v prípade potreby ho vyčistite a uistite sa, že sa jednotka nezachytí v odtokoch, hlavách na čistenie podláh alebo hračkách. Užívateľ sa môže pokúsiť spustiť čistič na rôznych miestach, aby našiel optimálne miesto čistenia.

Ak nečistoty spadnú z čističa pri jeho odstránení z bazéna, môže to byť spôsobené preťažením filtra, čo zvyšuje frekvenciu čistenia filtra. Uistite sa, že jeden z dvoch vchodov neblokujú žiadne veľké trosky. Pred použitím stroja by ste mali z bazéna odstrániť veľké nečistoty. Ak sú drenážne rebrá mimo miesta alebo uviaznuté v otvorenej polohe pieskom alebo listami, chlopne sa môžu po vyčistení oblasti vrátiť späť na miesto.

Zabráňte pádu alebo hádzaniu stroja do bazéna. Umiestnite čistič ďalej od steny bazéna, ale nevyhadzujte čistič do bazéna.

Ak je miestny drôt skrútený, čo môže byť spôsobené tým, že čistič pracuje príliš dlho, môže sa narovnať umiestnením miestneho drôtu po celej jeho dĺžke na slnko, ak je to možné; Slnčné teplo pomáha znižovať krútenie.

Ak je cez výstup viditeľná vysoká úroveň nečistôt, rýchlo vyberte čistič z vody, aby ste znížili pravdepodobnosť úniku nečistôt z filtračného vaku a späť do bazéna.

5 Špecifikácie

Produktový model	AR-HE-BSR		
Článok	4260627428533		
Spotreba energie	0,7 ampéra		
Hmotnosť	7,1 kg		
Dĺžka prepojovacieho kábla	do 13 metrov		
Materiály	Kovové časti ABS s vysokým nárazom vyrobené z nehrdzavejúcej ocele		
Hĺbka bazéna	3m ≥ h ≥ 0,5m		
Motorová jednotka	BOMBA	DPS	
Rýchlosť (ot./min.)	4500	-	
Napätie	21V DC	3,3V DC	
Prúd (ampéry)	5.6	-	
Hydroizolácie	Dvojité redundantné radiálne hriadeľové tesnenia.		
Ochrana proti preťaženiu	Elektronické monitorovanie preťaženia s automatickým vypnutím.		
Filter			
Láskavý	Odstrániteľné, opakovane použiteľné		
Monitorovanie rutiny čistenia			
Láskavý	Mikroprocesor ASCL (Adaptive Seek Control Logic)		
Cyklus	CYKLUS I CYKLUS II		
Pohonný systém	Push drive		
Napájanie			
Vstupné primárne napätie	230 voltov AC		
Sekundárne výstupné napätie	24V DC		
Menovitý výstupný prúd	5,6 ampérov		
Hmotnosť	2,1 kg		

Náklad			
Čistič bazénov ROBOT	Dĺžka	Široký	Výška
Rozmery kartónu (mm)	690	360	485
Hmotnosť zásielky	14,22 kg		

V priebehu vylepšovania produktu si vyhradujeme právo vykonať technické a vizuálne zmeny v článku.

6 Ekologická likvidácia

⚠ VAROVANIE! Dusenie! Obalový materiál je nebezpečný pre deti. Nikdy nedovoľte deťom hrať sa s baliacim materiálom.

Likvidácia a balenie

- Balenie vášho zariadenia je vyrobené z materiálov, ktoré sú potrebné na zabezpečenie účinnej ochrany počas prepravy. Tieto materiály sú plne recyklovateľné, čím sa znižuje vplyv na životné prostredie. Obaly zlikvidujte v nádobe na recyklovateľné materiály.

Likvidácia starého zariadenia

- Staré spotrebiče by sa mali likvidovať v súlade s miestnymi smernicami a predpismi o likvidácii odpadu. Obráťte sa na miestnu správu ohľadom adresy najbližšieho recyklačného strediska a odovzdajte svoje zariadenie tam.



Preškrtnutý symbol odpadkového koša na starom elektrickom alebo elektronickom spotrebiči znamená, že na konci svojej životnosti by sa nemal likvidovať spolu s domovým odpadom. Zberné miesta odpadu z elektrických a elektronických zariadení sú k dispozícii vo vašej oblasti na bezplatné vrátenie. Môžete získať adresy vášho mesta alebo miestnej samosprávy. O ďalších možnostiach vrátenia, ktoré sme vytvorili, sa môžete dozvedieť www.arebos.de na našej webovej stránke.

Cieľom triedeného zberu odpadu z elektrických a elektronických zariadení je umožniť opätovné použitie, recykláciu alebo iné formy zhodnocovania odpadu a zabrániť negatívnym dôsledkom zneškodňovania na životné prostredie a zdravie ľudí.

Naše číslo zákazníckeho servisu: Tel. +49 (0) 931 9080 3000

Fax: +49 (0) 931 4523 2799 / E-mail: info@arebos.de

Adresa kancelárie: Canbolat Vertriebs GmbH • Gneisenaustraße 10-11 • 97074 Würzburg

Spiatočnú adresu nájdete v tiráži: <https://www.arebos.de/impressum/>

Daňové identifikačné číslo: DE 263752326

Registračným súdom v obchodnom registri je Würzburg, HRB 10082

WEEE Č. 61617071

EÚ vyhlásenie o zhode



My,

Canbolat Vertriebsgesellschaft mbH
Gneisenaustraße 10-11
97074 Würzburg
Nemecko

vyhlasuje na výhradnú zodpovednosť, že nasledujúci výrobok:

Značka

AREBOS

Výrobok

Robot na čistenie bazénov

Produktový model

AR-HE-BSR

Článok

4260627428533

Bol vyvinutý, navrhnutý a vyrobený

2014/35/EÚ

v súlade s požiadavkami

2011/65/EÚ/2015/863/EÚ

európskych smerníc:

Predmet vyššie opísaného vyhlásenia je v súlade s
Harmonizačné právne predpisy Európskej únie.

Posúdenie vychádza z týchto
uplatnených harmonizovaných

noríem:

SK 60335-1:2012+A11:2014+A13:2017+A1:2019+A2:2019
+A14:2019+A15:2021

SK 60335-2-41:2003+A1:2004+A2:2010

SK 62233:2008

Iné aplikované techniky

Normy a špecifikácie:

Miesto a dátum vydania:

Würzburg, 1 3.09.2022

Podpis:

Dipl.-Inform. (Univ.) Korhan Canbolat, generálny riaditeľ

Ak je zariadenie upravené bez nášho súhlasu, toto vyhlásenie o zhode už nie je platné.