

# AREBOS

## Zvedák zahradního traktoru

AR-HE-RH450KG



Dodržujte všechna bezpečnostní opatření uvedená v této uživatelské příručce, abyste zajistili bezpečné používání.

CE

Děkujeme za důvěru v AREBOS.

# Obsah

<b>1. Bezpečnost .....</b>	<b>3</b>
1.1 Vysvětlení symbolů.....	3
1.2 Poznámky .....	3
<b>2. Montage před použitím .....</b>	<b>4</b>
<b>3. Bedienung .....</b>	<b>4</b>
3.1 Zvedání sekačky.....	4
3.2 Poznámka .....	4
<b>4. Specifikace.....</b>	<b>5</b>
<b>5. Určení.....</b>	<b>5</b>
<b>6. Pokyny k likvidaci .....</b>	<b>6</b>
6.1 Likvidace a balení.....	6
6.2 Likvidace starého zařízení.....	6
<b>EU prohlášení o shodě .....</b>	<b>7</b>

Děkujeme, že jste si zakoupili náš produkt. Před prvním použitím výrobku si pozorně přečtěte návod k použití. Pokud výrobek přenecháte třetím osobám, musí být předán i tento návod k obsluze.

## 1. Bezpečnost

### 1.1 Vysvětlení symbolů



Označení CE lze použít k rozpoznání, že výrobek splňuje právní ustanovení evropských právních norem, a proto může být obchodován v rámci Evropského společenství.



**Varování!** Pozorně si přečtěte bezpečnostní předpisy. Že Nedodržení bezpečnostních opatření může mít za následek vážné zranění nebo poškození. Návod k použití uchovávejte na bezpečném místě.



**Varování!** Riziko rozdrčení rukou!

### 1.2 Poznámky

- Zvedák používejte výhradně pro zvedací činnosti.
- Nedovolte dětem používat zařízení nebo si s ním hrát.
- Nikdy nedovolte divákům nebo dětem, aby se při používání zvedáku přiblížili k nákladu.
- Během používání nikdy nenechávejte zvedák bez dozoru.
- Nikdy nepoužívejte zvedák nad jeho kapacitu. Jakékoli přetížení může zařízení poškodit a způsobit vážné zranění nebo materiální škody.
- Zvedák je určen pro použití na rovných a pevných površích. Jakékoli použití na nepevném povrchu způsobí nestabilitu a zatížení se může převrátit.
- Zatížení vždy upevněte podél boční výztuhy naproti klikám. Jakékoli zatížení, které není ploché a správně zaklíněné na zvedáku, může zařízení poškodit nebo způsobit jeho sklouznutí a převrácení.
- Před každým použitím zkontrolujte, zda spotřebič není poškozený.
- Má-li být sekačka se sedící obsluhou zvednuta, musí řidič před zvednutím opustit sedadlo.



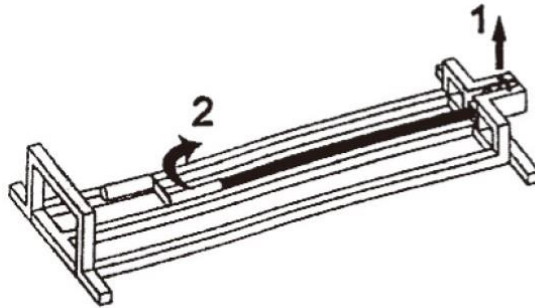
**VAROVÁNÍ!** Abyste předešli riziku zranění při používání tohoto zařízení, doporučujeme pečlivě si přečíst pokyny před použitím tohoto výrobku a uchovat je v bezpečí pro budoucí použití.



**POZOR!** Před prvním použitím se seznamte s tím, jak používat toto zařízení. Nesprávné použití tohoto zařízení může způsobit vážné zranění. Jakékoli jiné použití, než které je popsáno v těchto pokynech, může způsobit poškození samotného prostředku a během používání představovat vážné nebezpečí.

## 2. Montage před použitím

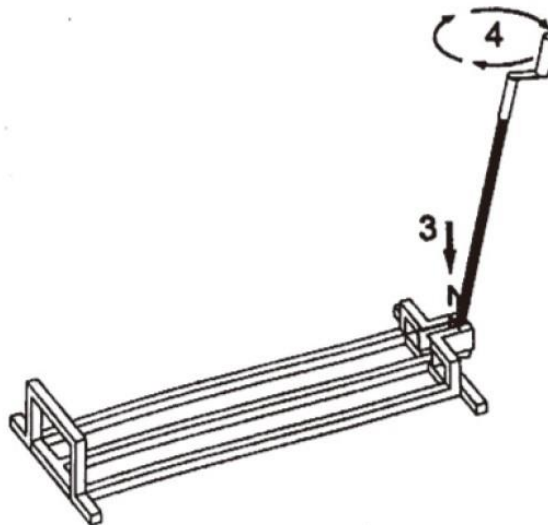
- Umístěte zvedák na pevnou, rovnou a stabilní podlahu.
- Vytáhněte západku (1).
- Vytáhněte kliku svisle nahoru (2).



- Před použitím se doporučuje namazat kliku.

## 3. Bedienung

- Nasaďte zapínání páky, abyste kliku udrželi nahoře (3).
- Otočením rukojeti ve směru hodinových ručiček zahájíte proces zvedání (4).

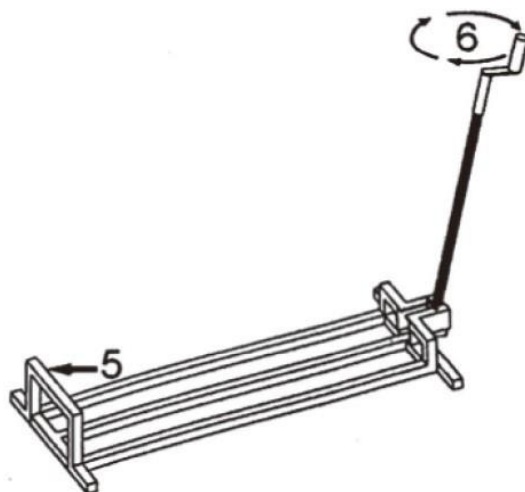


### 3.1 Zvedání sekačky

- Umístěte zvedák na rovný a pevný povrch.
- Umístěte sekačku nad zvedák a upevněte základnu sekačky rovnoběžně s boční výztuhou naproti klikě (5).

### 3.2 Poznámka

- V případě sekaček na trávu se sedící obsluhou musí být zadní kola umístěna na zvedáku, zadní kolo musí být přitlačeno na boční výztuhu (5) naproti klikám.
- Ovládejte páku ve směru hodinových ručiček, abyste zvedli sekačku 2-3 cm. Před pokračováním v procesu zvedání se ujistěte, že zvedák stojí bezpečně (6).



- Pokud je sekačka zvednuta nakřivo, otočte klikou proti směru hodinových ručiček, abyste sekačku vrátili zpět na zem. Poté sekačku správně umístíte a začnete znovu zvedat.



**OPATRNOST!** Nezvedejte sekačku příliš vysoko, jinak by se mohla převrátit. Zvedněte jej pouze do té míry, do jaké je to nezbytné k provedení požadované údržby / opravy.

## 4. Specifikace

Model	AR-HE-RH450KG
Max. kapacita	450 kg
Šířka rampy max.	97 cm
Dimenze	115 x 51 x 21 cm
Šířka držáku kola	30 cm
Úhel sklonu	až 45°
Povrch	práškově lakované
Barva	Červený
Hmotnost	9 kg

## 5. Určení

**Pokud není zvedák potřeba:**

1. Umístěte kliku do základní polohy.
2. Namažte kliku pravidelně, asi každé 3 měsíce.
3. Pravidelně kontrolujte (každé 3 měsíce), zda se rez shromažďuje. V tomto případě očistěteolejovým hadříkem.

## **6. Pokyny k likvidaci**

### **6.1 Likvidace a balení**

- Ujistěte se, že obal je řádně zlikvidován v souladu s pokyny a normami platnými ve vaší oblasti. V některých případech se obal může skládat z plastových sáčků - v tomto ohledu věnujte zvláštní pozornost tomu, aby se nedostaly do rukou dětí. Existuje nebezpečí udušení!

### **6.2 Likvidace starého zařízení**

- Staré spotřebiče musí být zlikvidovány v souladu se směrnicemi a předpisy pro místní likvidaci odpadu.
- Na konci dlouhé životnosti vašeho výrobku řádně zlikvidujte cenné suroviny, aby mohla probíhat řádná recyklace. Pokud si nejste jisti, jak nejlépe postupovat, místní společnosti zabývající se likvidací odpadu nebo recyklační centra vám rádi pomohou.

**Naše číslo zákaznického servisu: +49 (0) 931-45232700**

Canbolat Vertriebs GmbH • Gneisenaustraße 10-11 • 97074 Würzburg

## EU prohlášení o shodě

My,

Canbolat Vertriebs GmbH, Gneisenaustraße 10-11, 97074 Würzburg, Německo

tímto prohlašuji, že níže popsané prostředky splňují příslušné základní požadavky na ochranu zdraví a bezpečnost směrnic EU z důvodu jejich návrhu a konstrukce, jakož i návrhů, které uvádíme na trh.

Název produktu: Arebos Traktorový zvedák

č. výrobku: 4260199757055

modelové číslo: AR-HE-RH450KG

Pokud je tento produkt upraven bez našeho souhlasu, ztrácí nárok na jakoukoli záruku.

Testováno na:

Číslo certifikátu: EC.1282.01131206.JYT337 Směrnice: 2006/

42/ES Normy pro strojní zařízení:

EN ISO 12100:2010

Datum/podpis Výrobce/Umístění:

Würzburg, 13. 03,2019



Podpis:

Dipl.-Inform. (Univ.) Korhan Canbolat, generální ředitel

Reprezentativní pro tento návod k použití / technické údaje:

Dipl.-Inform. (Univ.) Korhan Canbolat, generální ředitel

Adresa kanceláře:

Canbolat Vertriebs GmbH

Gneisenaustraße 10-11

97074 Würzburg

Zpáteční adresu naleznete v tiráži: <https://www.arebos.de/impresum/>

Daňové identifikační číslo: DE 263752326

Rejstříkovým soudem v obchodním rejstříku je Würzburg, HRB 10082

OEEZ Reg. č. DE 61617071