

AREBOS

Rasentraktorheber

AR-HE-RH400KG



Befolgen Sie alle Sicherheitsvorkehrungen in dieser Bedienungsanleitung, um eine sichere Nutzung zu gewährleisten.

CE

Danke für Ihr Vertrauen in AREBOS.

Inhaltsverzeichnis

1.Sicherheitshinweise	3
1.1 Symbolerklärung	3
1.2 Hinweise	3
2.Montage vor dem Gebrauch	4
3.Bedienung	4
3.1 Einen Mäher heben	4
3.2 Bemerkung	4
4.Technische Daten	5
5.Wartung	5
6.Entsorgungshinweis	6
6.1 Entsorgung und Verpackung	6
6.2 Entsorgung der Altgeräte	6

Vielen Dank für den Kauf unseres Produktes. Bitte lesen Sie die Bedienungsanleitung sorgfältig bevor Sie das Produkt zum ersten Mal verwenden. Sollten Sie das Produkt Dritten überlassen, muss diese Bedienungsanleitung mit ausgehändigt werden.

1. Sicherheitshinweise

1.1 Symbolerklärung



Anhand einer CE-Kennzeichnung kann erkannt werden, dass ein Produkt den gesetzlichen Bestimmungen der europäischen Rechtsnormen entspricht und daher innerhalb der Europäischen Gemeinschaft gehandelt werden darf.



Warnung! Lesen Sie die Sicherheitsvorschriften sorgfältig durch. Das Nichteinhalten der Sicherheitsvorkehrungen kann zu schweren Verletzungen oder Schäden führen. Bewahren Sie die Bedienungsanleitung gut auf.



Warnung! Quetschgefahr der Hände!

1.2 Hinweise

- Den Heber ausschließlich für Hebe-Tätigkeiten verwenden.
- Lassen Sie nicht Kinder das Gerät verwenden oder damit spielen.
- Lassen Sie nie Zuschauer oder Kinder sich der Last bei Gebrauch des Hebers annähern.
- Lassen Sie den Heber während des Gebrauchs nie ohne Aufsicht.
- Verwenden Sie den Heber nie über seine Kapazität. Jegliche Überlastung kann das Gerät beschädigen und schwere Körperverletzungen oder Materialschaden verursachen.
- Der Heber ist für den Gebrauch auf geraden und festen Flächen konzipiert. Jeglicher Gebrauch auf einer unbefestigten Fläche führt zu Instabilität und dazu, dass die Last umkippen kann.
- Immer die Last entlang der seitlichen Verstärkung gegenüber der Kurbel festsetzen. Jegliche Last, die nicht flach und korrekt verkeilt auf dem Heber liegt, kann das Gerät beschädigen oder zum Rutschen und Umkippen bringen.
- Prüfen Sie das Gerät vor jedem Gebrauch auf Beschädigungen.
- Soll ein Aufsitzrasenmäher gehoben werden, muss der Fahrer vor dem Hebevorgang den Sitz verlassen haben.



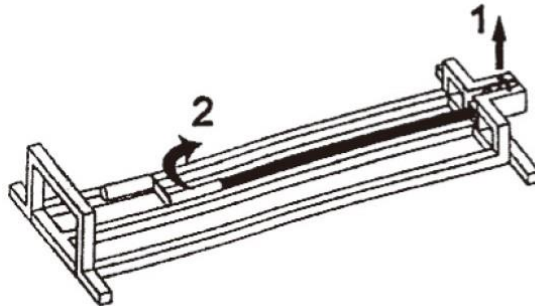
WARNUNG! Um Risiken der Verletzungen bei der Anwendung dieses Gerätes zu vermeiden, wird folgendes empfohlen: Lesen Sie die Anweisungen vor Gebrauch dieses Produktes sorgfältig durch und bewahren Sie sie für späteres Nachschlagen sicher auf.



ACHTUNG! Machen Sie sich vor dem ersten Gebrauch vertraut mit dem Umgang mit diesem Gerät. Der unkorrekte Gebrauch dieses Gerätes kann schwere Verletzungen verursachen. Jegliche andere Verwendung als die in dieser Anleitung beschriebene kann Schäden am Gerät selber verursachen und eine ernste Gefahr bei der Anwendung darstellen.

2. Montage vor dem Gebrauch

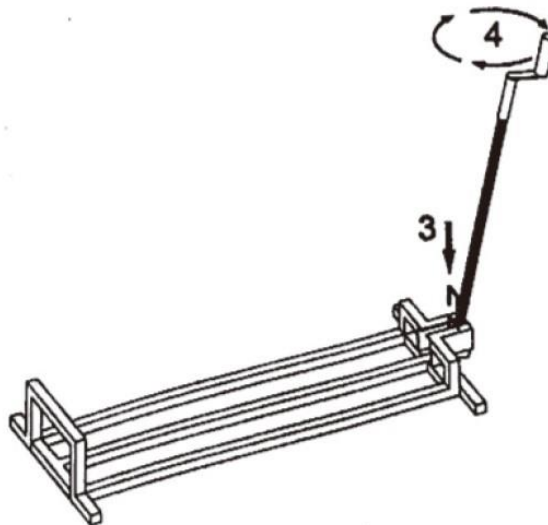
- Den Heber auf einen festen, geraden und stabilen Boden positionieren.
- Die Verriegelung ausziehen (1).
- Die Kurbel senkrecht nach oben ziehen (2).



- Es wird empfohlen die Kurbel vor dem Gebrauch einzufetten.

3. Bedienung

- Hebelverschluss befestigen, um die Kurbel oben zu halten (3).
- Den Drehgriff im Uhrzeigersinn drehen, um den Hebevorgang zu starten (4).

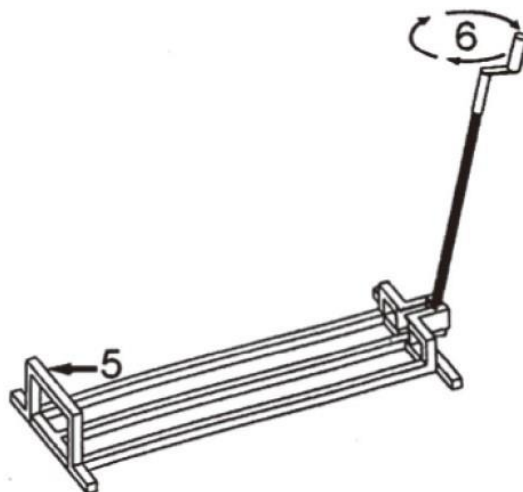


3.1 Einen Mäher heben

- Den Heber auf einer ebenen und festen Fläche positionieren.
- Den Mäher über dem Heber positionieren, die Basis des Mähers parallel der seitlichen Verstärkung gegenüber der Kurbel festsetzen (5).

3.2 Bemerkung

- Bei Aufsitzrasenmähern müssen die hinteren Räder auf den Heber gestellt werden, hinteres Rad gedrückt auf die seitliche Verstärkung (5) gegenüber der Kurbel.
- Betätigen Sie den Hebel im Uhrzeigersinn, um den Mäher 2-3 cm zu heben. Stellen Sie den sicheren Stand des Hebers sicher, bevor Sie den Hebevorgang fortsetzen (6).



- Falls der Mäher schief gehoben wird, drehen Sie die Kurbel gegen den Uhrzeigersinn, um den Mäher wieder auf den Boden zu stellen. Positionieren Sie den Mäher dann korrekt und beginnen Sie erneut mit dem Hebevorgang.



VORSICHT! Heben Sie den Mäher nicht zu hoch; er könnte sonst kippen. Heben Sie ihn nur so weit, wie es nötig ist, um die gewünschte Wartung/Reparatur durchführen zu können.

4. Technische Daten

Modell	AR-HE-RH400KG
Max. Kapazität	400 kg
Auffahrbreite max.	97 cm
Abmessungen	115 x 51 x 21 cm
Breite der Räderaufnahme	30 cm
Neigungswinkel	bis 45°
Oberfläche	pulverbeschichtet
Farbe	Rot
Gewicht	9 kg

5. Wartung

Wenn der Heber nicht gebraucht wird:

1. Die Kurbel in Grundposition stellen.
2. Die Kurbel regelmäßig, etwa alle 3 Monate, einfetten.
3. Regelmäßig (alle 3 Monate) prüfen, ob sich Rost sammelt. In diesem Fall mit eingöltem Tuch reinigen.

6. Entsorgungshinweis

6.1 Entsorgung und Verpackung

- Bitte sorgen Sie anhand der in Ihrer Region gültigen Richtlinien und Normen für entsprechende Entsorgung der Verpackung. Zum Teil kann die Verpackung aus Plastikbeuteln bestehen - achten Sie diesbezüglich mit besonderer Sorgfalt darauf, dass Diese nicht in die Hände von Kindern gelangen. Es droht Erstickungsgefahr!

6.2 Entsorgung der Altgeräte

- Altgeräte sind in Übereinstimmung mit den Richtlinien und den Bestimmungen der örtlichen Abfallbeseitigung zu entsorgen.
- Am Ende der langen Lebensdauer Ihres Artikels führen Sie bitte die wertvollen Rohstoffe einer fachgerechten Entsorgung zu, so dass ein ordnungsgemäßes Recycling stattfinden kann. Sollten Sie sich nicht sicher sein, wie Sie am besten vorgehen, helfen die örtlichen Entsorgungsbetriebe oder Wertstoffhöfe gerne weiter.

Unsere Kundenservicenummer: +49 (0) 931-45232700

EU Konformitätserklärung

Wir, die

Canbolat Vertriebs GmbH, Gneisenaustraße 10-11, 97074 Würzburg, Deutschland

erklären hiermit, dass die nachfolgend bezeichneten Geräte aufgrund ihrer Konzipierung und Bauart sowie in den von uns in Verkehr gebrachten Ausführungen den einschlägigen, grundlegenden Sicherheits- und Gesundheitsanforderungen den EU-Richtlinien entsprechen.

Produktname: Arebos Rasentraktorheber

Artikelnummer: 4260199757055

Modellnummer: AR-HE-RH400KG

Sollte dieses Produkt ohne unser Einverständnis modifiziert werden, verliert dieses den Anspruch jeglicher Gewährleistung.

Geprüft nach:

Zertifikatsnummer: EC.1282.0I131206.JYT337

Richtlinien: 2006/42 / EC Machinery

Normen: EN ISO 12100: 2010

Datum/Unterschrift Hersteller/Ort:

Würzburg, 13.03.2019



Unterschrift:

Dipl.-Inform. (Univ.) Korhan Canbolat, Geschäftsführer

Repräsentant dieser Gebrauchsanweisung/ Technischen Daten:

Dipl.-Inform. (Univ.) Korhan Canbolat, Geschäftsführer

Büroadresse:

Canbolat Vertriebs GmbH

Gneisenaustraße 10-11

97074 Würzburg

Rücksendeadresse entnehmen Sie dem Impressum: <https://www.arebos.de/impressum/>

Umsatzsteuer-Identifikationsnummer: DE 263752326

Gericht der Handelsregistereintragung ist Würzburg, HRB 10082

WEEE-Reg.-Nr. DE 61617071