

# AREBOS

## Jack trattore da prato

AR-HE-RH450KG



Seguire tutte le precauzioni di sicurezza in questo manuale utente per garantire un uso sicuro.

CE

Grazie per la vostra fiducia in AREBOS.

# Sommario

<b>1.Sicurezza.....</b>	<b>3</b>
1.1 Spiegazione dei simboli .....	3
1.2 Note .....	3
<b>2.Montage prima dell'uso.....</b>	<b>4</b>
<b>3.Bedienung .....</b>	<b>4</b>
3.1 Sollevamento di una falciatrice .....	4
3.2 Nota .....	4
<b>4.Indicazioni .....</b>	<b>5</b>
<b>5.Determinazione .....</b>	<b>5</b>
<b>6.Istruzioni per lo smaltimento.....</b>	<b>6</b>
6.1 Smaltimento e confezionamento .....	6
6.2 Smaltimento di vecchie apparecchiature.....	6
<b>Dichiarazione di conformità UE.....</b>	<b>7</b>

Grazie per aver acquistato il nostro prodotto. Si prega di leggere attentamente il manuale di istruzioni prima di utilizzare il prodotto per la prima volta. Se si lascia il prodotto a terzi, devono essere consegnate anche queste istruzioni per l'uso.

## 1. Sicurezza

### 1.1 Spiegazione dei simboli



Una marcatura CE può essere utilizzata per riconoscere che un prodotto è conforme alle disposizioni legali ammaccatura Norme legali europee e può quindi essere commercializzato all'interno della Comunità Europea.



**Avvertimento!** Leggere attentamente le norme di sicurezza. Quella Il mancato rispetto delle precauzioni di sicurezza può causare gravi lesioni o danni. Conservare il manuale di istruzioni in un luogo sicuro.



**Avvertimento!** Rischio di schiacciamento delle mani!

### 1.2 Note

- Utilizzare il sollevatore esclusivamente per le attività di sollevamento.
- Non permettere ai bambini di utilizzare o giocare con il dispositivo.
- Non permettere mai agli spettatori o ai bambini di avvicinarsi al carico quando si utilizza il sollevatore.
- Non lasciare mai il sollevatore incustodito durante l'uso.
- Non utilizzare mai il sollevatore oltre la sua capacità. Qualsiasi sovraccarico può danneggiare il dispositivo e causare gravi lesioni fisiche o danni materiali.
- Il sollevatore è progettato per l'uso su superfici diritte e solide. Qualsiasi utilizzo su una superficie non pavimentata causerà instabilità e il carico potrebbe ribaltarsi.
- Fissare sempre il carico lungo il rinforzo laterale opposto alla manovella. Qualsiasi carico non piatto e correttamente incastrato sul sollevatore può danneggiare il dispositivo o causarne lo scivolamento e il ribaltamento.
- Controllare che l'apparecchio non sia danneggiato prima di ogni utilizzo.
- Se un tosaerba cavalcabile deve essere sollevato, il conducente deve aver lasciato il sedile prima di sollevarlo.



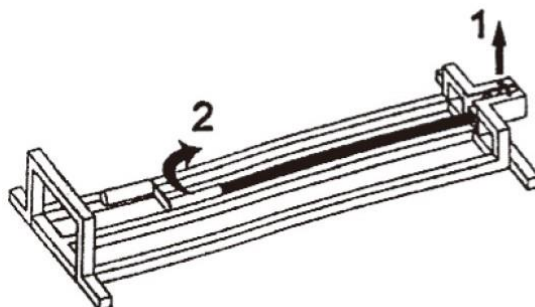
**ATTENZIONE!** Al fine di evitare rischi di lesioni durante l'utilizzo di questo dispositivo, si consiglia di leggere attentamente le istruzioni prima di utilizzare questo prodotto e tenerle al sicuro per riferimento futuro.



**ATTENZIONE!** Prima di usarlo per la prima volta, familiarizzare con come utilizzare questo dispositivo. L'uso improprio di questo dispositivo può causare gravi lesioni. Qualsiasi uso diverso da quello descritto in queste istruzioni può causare danni al dispositivo stesso e rappresentare un grave pericolo durante l'uso.

## 2. Montage prima dell'uso

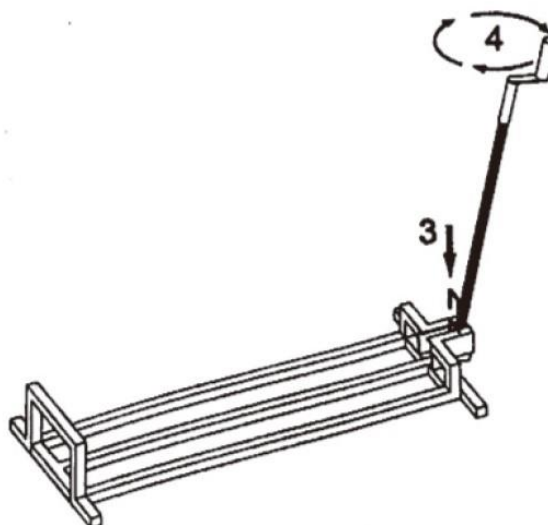
- Posizionare il sollevatore su un pavimento solido, dritto e stabile.
- Estrarre il fermo (1).
- Tirare la manovella verticalmente verso l'alto (2).



- Si consiglia di ungere la manovella prima dell'uso.

## 3. Bedienung

- Fissare la chiusura della leva per mantenere la manovella alzata (3).
- Ruotare la maniglia di rotazione in senso orario per avviare il processo di sollevamento (4).

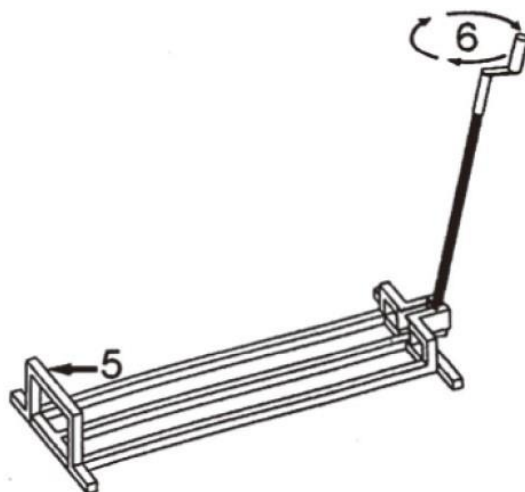


### 3.1 Sollevamento di una falciatrice

- Posizionare il sollevatore su una superficie piana e solida.
- Posizionare la falciatrice sopra il martinetto, fissare la base della falciatrice parallelamente al rinforzo laterale opposto alla manovella (5).

### 3.2 Nota

- Nel caso di tosaerba a bordo a bordo, le ruote posteriori devono essere posizionate sul martinetto, ruota posteriore premuta sul rinforzo laterale (5) opposto alla manovella.
- Azionare la leva in senso orario per sollevare il tosaerba di 2-3 cm. Assicurarsi che il sollevatore sia saldamente in piedi prima di continuare il processo di sollevamento (6).



- Se il tosaerba viene sollevato storto, ruotare la manovella in senso antiorario per rimetterla a terra. Quindi posizionare correttamente il tosaerba e ricominciare a sollevare.



**CAUTELA!** Non sollevare il tosaerba troppo in alto, altrimenti potrebbe ribaltarsi. Sollevarlo solo nella misura necessaria per poter effettuare la manutenzione/riparazione desiderata.

## 4. Indicazioni

Modello	AR-HE-RH450KG
Max. Capacità	450 kg
Larghezza rampa max.	97 centimetri
Dimensioni	115 x 51 x 21 cm
Larghezza del supporto della ruota	30 cm
Angolo di inclinazione	fino a 45°
Superficie	verniciato a polvere
Colore	Rosso
Peso	9 kg

## 5. Determinazione

**Quando il sollevatore non è necessario:**

1. Metti la manovella nella posizione di base.
2. Ungere la manovella regolarmente, circa ogni 3 mesi.
3. Controllare regolarmente (ogni 3 mesi) per vedere se la ruggine si sta accumulando. In questo caso, pulire con un panno oliato.

## **6. Istruzioni per lo smaltimento**

### **6.1 Smaltimento e confezionamento**

- Assicurati che l'imballaggio sia smaltito in modo appropriato in conformità con le linee guida e gli standard applicabili nella tua regione. In alcuni casi, l'imballaggio può essere costituito da sacchetti di plastica - a questo proposito, prestare particolare attenzione a garantire che non finiscano nelle mani dei bambini. C'è il rischio di soffocamento!

### **6.2 Smaltimento di vecchie apparecchiature**

- I vecchi apparecchi devono essere smaltiti in conformità con le linee guida e le normative locali sullo smaltimento dei rifiuti.
- Alla fine della lunga vita del tuo articolo, smaltisci correttamente le preziose materie prime in modo che possa avvenire un corretto riciclaggio. Se non sei sicuro del modo migliore di procedere, le aziende locali di smaltimento dei rifiuti o i centri di riciclaggio saranno lieti di aiutarti.

**Il nostro numero di servizio clienti: +49 (0) 931-45232700**

## Dichiarazione di conformità UE

Noi, il

Canbolat Vertriebs GmbH, Gneisenaustraße 10-11, 97074 Würzburg, Germania

dichiara che i dispositivi descritti di seguito sono conformi ai pertinenti requisiti essenziali di salute e sicurezza delle direttive UE grazie alla loro progettazione e costruzione, nonché ai progetti da noi immessi sul mercato.

Nome del prodotto: Arebos Prato Trattore Sollevatore

Codice articolo: 4260199757055

Numero di modello: AR-HE-RH450KG

Se questo prodotto viene modificato senza il nostro consenso, perde il diritto di qualsiasi garanzia.

Testato per:

Numero certificato: EC.1282.0I131206.JYT337

Direttive: 2006/42/CE Norme macchine:

EN ISO 12100:2010

Data/firma Produttore/Località:

Würzburg, 13. 03,2019



Firma:

Dipl.-Inform. (Univ.) Korhan Canbolat, Amministratore delegato

Rappresentativo di queste istruzioni per l'uso/dati tecnici:

Dipl.-Inform. (Univ.) Korhan Canbolat, Amministratore delegato

Indirizzo dell'ufficio:

Canbolat Vertriebs GmbH

Via Gneisenaue 10-11

97074 Brezburg

L'indirizzo di ritorno può essere trovato nell'impronta: <https://www.arebos.de/impressum/>

Numero di partita IVA: DE 263752326

Il tribunale di iscrizione nel registro di commercio è Würzburg, HRB 10082

Numero di registrazione RAEE DE 61617071