

# AREBOS

## Gazontractor krik

AR-HE-RH450kg



Volg alle veiligheidsmaatregelen in deze gebruikershandleiding om veilig gebruik te garanderen.

CE

Bedankt voor uw vertrouwen in AREBOS.

# Inhoudsopgave

<b>1. Veiligheid.....</b>	<b>3</b>
1.1 Uitleg van symbolen.....	3
1.2 Opmerkingen.....	3
<b>2. Montage voor gebruik .....</b>	<b>4</b>
<b>3. Bedienung .....</b>	<b>4</b>
3.1 Een maaier optillen .....	4
3.2 Opmerking.....	4
<b>4. Specificaties.....</b>	<b>5</b>
<b>5. Vastberadenheid .....</b>	<b>5</b>
<b>6. Instructies voor het verwijderen .....</b>	<b>6</b>
6.1 Verwijdering en verpakking.....	6
6.2 Verwijdering van oude apparatuur .....	6
<b>EU-conformiteitsverklaring.....</b>	<b>7</b>

**Bedankt voor de aankoop van ons product. Lees de gebruiksaanwijzing zorgvuldig door voordat u het product voor de eerste keer gebruikt. Als u het product aan derden overlaat, moeten deze gebruiksaanwijzingen ook worden overhandigd.**

## 1. Veiligheid

### 1.1 Uitleg van symbolen



Een CE-markering kan worden gebruikt om te erkennen dat een product voldoet aan de wettelijke bepalingen Bestelwagen Europees wettelijke normen en daarom binnen de Europese Gemeenschap was misschien aan het onderhandelen.



**Waarschuwing!** Lees de veiligheidsvoorschriften zorgvuldig door. Dat Het niet naleven van veiligheidsmaatregelen kan leiden tot ernstig letsel of schade. Bewaar de gebruiksaanwijzing op een veilige plaats.



**Waarschuwing!** Risico op handplettering!

### 1.2 Opmerkingen

- Gebruik de lifter uitsluitend voor hijswerkzaamheden.
- Sta niet toe dat kinderen het apparaat gebruiken of ermee spelen.
- Laat toeschouwers of kinderen nooit de lading naderen bij het gebruik van de lifter.
- Laat de lifter nooit onbeheerd achter tijdens het gebruik.
- Gebruik de lifter nooit boven zijn capaciteit. Elke overbelasting kan het apparaat beschadigen en ernstig lichamelijk letsel of materiële schade veroorzaken.
- De lifter is ontworpen voor gebruik op rechte en stevige oppervlakken. Elk gebruik op een onverharde ondergrond zal instabiliteit veroorzaken en de belasting kan omvallen.
- Bevestig de belasting altijd langs de zijdelingse wapening tegenover de slinger. Elke lading die niet vlak is en correct op de lifter is vastgeklemd, kan het apparaat beschadigen of ervoor zorgen dat het wegglijdt en kantelt.
- Controleer het apparaat voor elk gebruik op beschadigingen.
- Als een zitmaaier moet worden opgetild, moet de bestuurder de stoel hebben verlaten voordat hij gaat tillen.



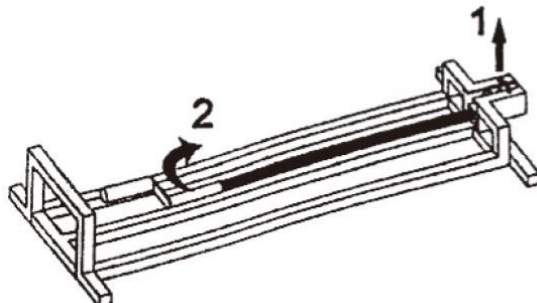
**WAARSCHUWING!** Om risico's op letsel bij het gebruik van dit apparaat te voorkomen, wordt aanbevolen dat u de instructies zorgvuldig leest voordat u dit product gebruikt en ze veilig bewaart voor toekomstig gebruik.



**LET OP!** Voordat u het voor de eerste keer gebruikt, moet u vertrouwd raken met het gebruik van dit apparaat. Onjuist gebruik van dit apparaat kan ernstig letsel veroorzaken. Elk ander gebruik dan beschreven in deze instructies kan schade aan het apparaat zelf veroorzaken en een ernstig gevaar vormen tijdens het gebruik.

## 2. Montage voor gebruik

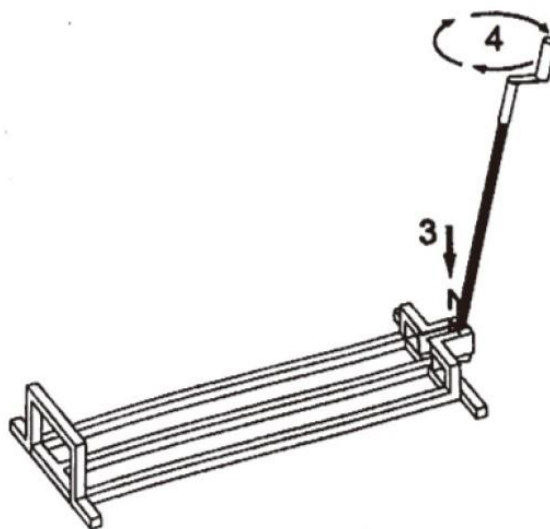
- Plaats de lifter op een stevige, rechte en stabiele vloer.
- Trek de vergrendeling eruit (1).
- Trek de zwengel verticaal omhoog (2).



- Het wordt aanbevolen om de zwengel voor gebruik in te vetten.

## 3. Bediening

- Bevestig de hendelsluiting om de zwengel omhoog te houden (3).
- Draai de draaigreep met de klok mee om het hefproces te starten (4).

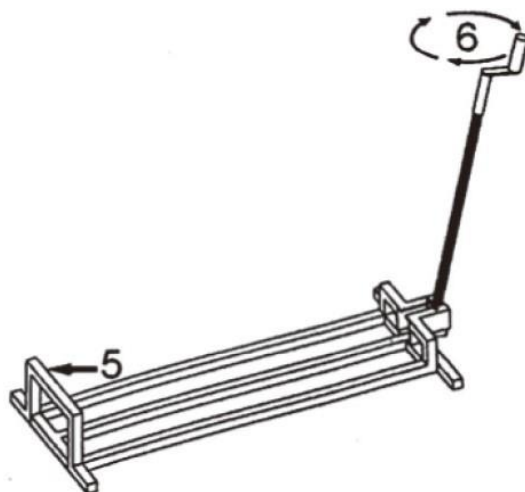


### 3.1 Een maaier optillen

- Plaats de lifter op een vlak en stevig oppervlak.
- Plaats de maaier boven de krik, bevestig de basis van de maaier evenwijdig aan de zijdelingse wapening tegenover de slinger (5).

### 3.2 Opmerking

- Bij zitmaaiers moeten de achterwielen op de krik worden geplaatst, het achterwiel op de zijdelingse versteviging (5) tegenover de slinger.
- Bedien de hendel met de klok mee om de maaier 2-3 cm op te tillen. Zorg ervoor dat de lifter stevig staat voordat u doorgaat met het hijsproces (6).



- Als de maaier scheef wordt opgetild, draai dan de slinger tegen de klok in om de maaier terug op de grond te zetten. Plaats de maaier vervolgens correct en begin opnieuw met tillen.



**VOORZICHTIGHEID!** Til de maaier niet te hoog op, anders kan deze omvallen.  
Til hem alleen op voor zover het nodig is om het gewenste onderhoud/reparatie uit te kunnen voeren.

## 4. Specificaties

Model	AR-HE-RH450kg
Max. Capaciteit	450 kg
Oprijplaat breedte max.	97 cm
Dimensies	115 x 51 x 21 cm
Breedte van de wielsteun	30 cm
Hellingshoek	tot 45°
Oppervlak	gepoedercoat
Kleur	Rood
Gewicht	9 kg

## 5. Vastberadenheid

### Wanneer de lifter niet nodig is:

1. Zet de zwenkel in de basispositie.
2. Vet de zwenkel regelmatig in, ongeveer om de 3 maanden.
3. Controleer regelmatig (elke 3 maanden) of roest zich verzamelt. Maak in dit geval schoon meteen geoliede doek.

## 6. Instructies voor het verwijderen

### 6.1 Verwijdering en verpakking

- Zorg ervoor dat de verpakking op de juiste manier wordt weggegooid in overeenstemming met de richtlijnen en normen die van toepassing zijn in uw regio. In sommige gevallen kan de verpakking bestaan uit plastic zakken - zorg er in dit opzicht voor dat ze niet in de handen van kinderen komen. Er is een risico op verstikking!

### 6.2 Verwijdering van oude apparatuur

- Oude apparaten moeten worden weggegooid in overeenstemming met de richtlijnen en voorschriften van lokale afvalverwijdering.
- Aan het einde van de lange levensduur van uw artikel, gooi de waardevolle grondstoffen op de juiste manier weg, zodat de juiste recycling kan plaatsvinden. Als u niet zeker weet hoe u het beste te werk kunt gaan, helpen de lokale afvalverwijderingsbedrijven of recyclingcentra u graag verder.

**Onze klantenservice nummer: +49 (0) 931-45232700**

## EU-conformiteitsverklaring

Wij, de

Canbolat Vertriebs GmbH, Gneisenaustraße 10-11, 97074 Würzburg, Duitsland

verklaart hierbij dat de hieronder beschreven hulpmiddelen voldoen aan de relevante essentiële gezondheids- en veiligheidseisen van de EU-richtlijnen vanwege hun ontwerp en constructie, evenals in de ontwerpen die door ons in de handel worden gebracht.

Naam van het product: Arebos Lawn Tractor Lifter

Item nummer: 4260199757055

Model nummer: AR-HE-RH450KG

Als dit product zonder onze toestemming wordt gewijzigd, verliest het de aanspraak op enige garantie.

Getest op:

Certificaatnummer: EC.1282.01131206.JYT337

Richtlijnen: 2006/42/EG Machinenormen:

EN ISO 12100:2010

Datum/handtekening Fabrikant/Locatie:

Würzburg, 13. 03,2019



Handtekening:

Dipl.-Inform. (Univ.) Korhan Canbolat, Algemeen Directeur

Representatief voor deze gebruiksaanwijzing/ technische gegevens:

Dipl.-Inform. (Univ.) Korhan Canbolat, Algemeen Directeur

Kantooradres:

Canbolat Vertriebs GmbH

Gneisenaustraße 10-11

97074 Würzburg

Het retouradres is te vinden in de opdruk: <https://www.arebos.de/impresum/>

BTW-identificatienummer: DE 263752326

De rechtbank van inschrijving in het handelsregister is Würzburg, HRB 10082

AEEA-verord. nr. DE 61617071