

Oryginał-Instrukcja obsługi- AREBOS Podnośnik traktorowy do trawnika

AREBOS

Podnośnik traktorowy do trawnika

AR-HE-RH450KG



Przestrzegaj wszystkich środków ostrożności zawartych w niniejszej instrukcji obsługi, aby zapewnić bezpieczne użytkowanie.

CE

Dziękujemy za zaufanie do AREBOS.

Spis treści

1. Bezpieczeństwo	3
1.1 Objaśnienie symboli	3
1.2 Uwagi	3
2. Montage przed użyciem.....	4
3. Działanie.....	4
3.1 Podnoszenie kosiarki	4
3.2 Uwaga	4
4. Specyfikacje	5
5. Determinacja	5
6. Instrukcje dotyczące usuwania	6
6.1 Utylizacja i pakowanie	6
6.2 Utylizacja starego sprzętu	6
Deklaracja zgodności UE	7

Dziękujemy za zakup naszego produktu. Przeczytaj uważnie instrukcję obsługi przed pierwszym użyciem produktu. Jeśli pozostawisz produkt osobom trzecim, niniejsza instrukcja obsługi również musi zostać przekazana.

1. Bezpieczeństwo

1.1 Objaśnienie symboli



Oznakowanie CE może być wykorzystane do uznania, że produkt jest zgodny z przepisami prawnymi europejskich norm prawnych i dlatego może być przedmiotem handlu we Wspólnocie Europejskiej.



Ostrzeżenie! Przeczytaj uważnie przepisy bezpieczeństwa. Że Nieprzestrzeganie środków ostrożności może spowodować poważne obrażenia ciała lub uszkodzenia. Przechowuj instrukcję obsługi w bezpiecznym miejscu.



Ostrzeżenie! Ryzyko zmiążdżenia rąk!

1.2 Uwagi

- Używaj podnośnika wyłącznie do czynności podnoszenia.
- Nie zezwalaj dzieciom na używanie urządzenia ani na zabawę nim.
- Nigdy nie pozwalaj widzom lub dzieciom zbliżać się do ładunku podczas korzystania z podnośnika.
- Nigdy nie pozostawiaj podnośnika bez nadzoru podczas użytkowania.
- Nigdy nie używaj podnośnika ponad jego pojemność. Każde przeciążenie może uszkodzić urządzenie i spowodować poważne obrażenia ciała lub szkody materialne.
- Podnośnik przeznaczony jest do stosowania na prostych i twardych powierzchniach. Każde użycie na nietwardzonej powierzchni spowoduje niestabilność, a obciążenie może się przewrócić.
- Zawsze mocuj ładunek wzdłuż bocznego wzmocnienia naprzeciwko korby. Każdy ładunek, który nie jest płaski i prawidłowo zaklinowany na podnośniku, może uszkodzić urządzenie lub spowodować jego poślizg i przewrócenie.
- Przed każdym użyciem sprawdź urządzenie pod kątem uszkodzeń.
- Jeśli kosiarka samojezdna ma zostać podniesiona, kierowca musi opuścić siedzenie przed podniesieniem.



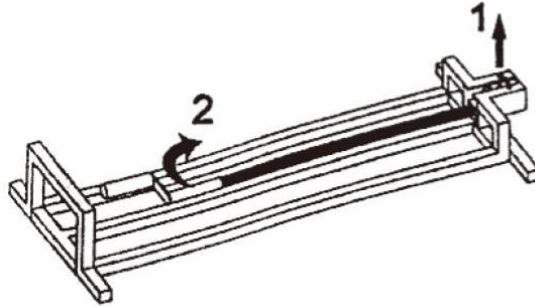
UWAGA! Aby uniknąć ryzyka obrażeń podczas korzystania z tego urządzenia, zaleca się uważne przeczytanie instrukcji przed użyciem tego produktu i przechowywanie ich w bezpiecznym miejscu do wykorzystania w przyszłości.



UWAGA! Przed pierwszym użyciem zapoznaj się z tym, jak korzystać z tego urządzenia. Nieprawidłowe korzystanie z tego urządzenia może spowodować poważne obrażenia. Każde użycie inne niż opisane w niniejszej instrukcji może spowodować uszkodzenie samego urządzenia i stanowić poważne zagrożenie podczas użytkowania.

2. Montage przed użyciem

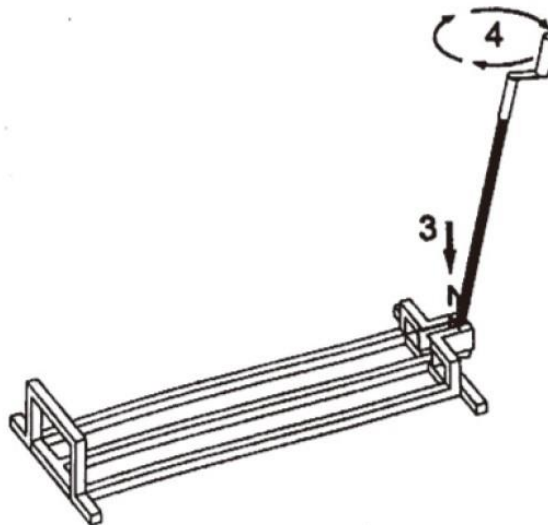
- Ustaw podnośnik na twardej, prostej i stabilnej podłodze.
- Wyciągnij zatrzask (1).
- Pociągnij korbę pionowo do góry (2).



- Zaleca się nasmarowanie korby przed użyciem.

3. Działanie

- Przymocuj zamknięcie dźwigni, aby utrzymać korbę w górze (3).
- Obrócić uchwyt zgodnie z ruchem wskazówek zegara, aby rozpocząć proces podnoszenia (4).

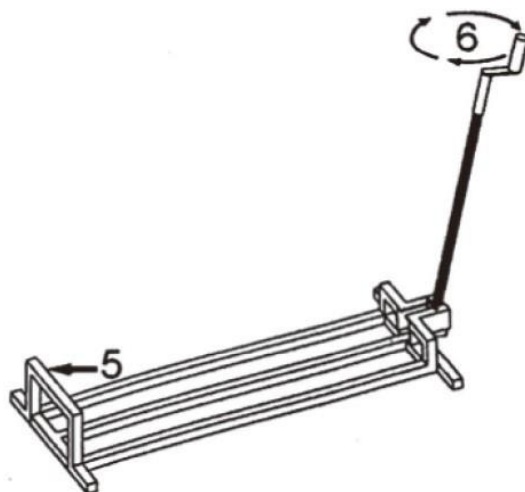


3.1 Podnoszenie kosiarki

- Ustaw podnośnik na płaskiej i twardej powierzchni.
- Ustaw kosiarkę nad podnośnikiem, zamocuj podstawę kosiarki równoległą do bocznego wzmocnienia naprzeciwko korby (5).

3.2 Uwaga

- W przypadku kosiarek samojezdnych tylne koła muszą być umieszczone na podnośniku, tylne koło dociśnięte do bocznego wzmocnienia (5) naprzeciwko korby.
- Ustaw dźwignię zgodnie z ruchem wskazówek zegara, aby podnieść kosiarkę o 2-3 cm. Przed kontynuowaniem procesu podnoszenia upewnij się, że podnośnik stoi bezpiecznie (6).



- Jeśli kosiarka zostanie podniesiona krzywo, obróć korbę w kierunku przeciwnym do ruchu wskazówek zegara, aby umieścić kosiarkę z powrotem na ziemi. Następnie ustaw kosiarkę prawidłowo i ponownie zacznij podnosić.



UWAGA! Nie podnoś kosiarki zbyt wysoko, ponieważ może się przewrócić. Podnoś go tylko tak daleko, jak jest to konieczne, aby móc przeprowadzić pożądaną konserwację / naprawę.

4. Specyfikacje

Model	AR-HE-RH450KG
Maksymalna pojemność	450 kg
Szerokość rampy maks.	97 cm
Wymiary	115 x 51 x 21 cm
Szerokość mocowania koła	30 cm
Kąt nachylenia	do 45°
Powierzchnia	malowane proszkowo
Kolor	Czerwony
Ciężar	9 kg

5. Determinacja

Gdy podnośnik nie jest potrzebny:

1. Ustaw korbę w pozycji podstawowej.
2. Smaruj korbę regularnie, mniej więcej co 3 miesiące.
3. Sprawdzaj regularnie (co 3 miesiące), czy zbiera się rdza. W takim przypadku wyczyść naoliwioną szmatką.

6. Instrukcje dotyczące usuwania

6.1 Utylizacja i pakowanie

- Upewnij się, że opakowanie jest odpowiednio utylizowane zgodnie z wytycznymi i normami obowiązującymi w Twoim regionie. W niektórych przypadkach opakowanie może składać się z plastikowych toreb - w związku z tym należy zwrócić szczególną uwagę, aby nie dostały się w ręce dzieci. Istnieje ryzyko uduszenia!

6.2 Utylizacja starego sprzętu

- Stare urządzenia muszą być utylizowane zgodnie z wytycznymi i przepisami dotyczącymi miejscowej utylizacji odpadów.
- Po zakończeniu długiego życia artykułu należy odpowiednio zutylizować cenne surowce, aby można było dokonać właściwego recyklingu. Jeśli nie jesteś pewien, jak najlepiej postępować, lokalne firmy zajmujące się utylizacją odpadów lub centra recyklingu chętnie Ci pomogą.

Nasz numer obsługi klienta: +49 (0) 931-45232700

Deklaracja zgodności UE

My,

Canbolat Vertriebs GmbH, Gneisenaustraße 10-11, 97074 Würzburg, Niemcy

niniejszym oświadczamy, że opisane poniżej urządzenia spełniają odpowiednie zasadnicze wymagania dotyczące zdrowia i bezpieczeństwa dyrektyw UE ze względu na ich konstrukcję i budowę, a także w konstrukcjach wprowadzanych przez nas do obrotu.

Nazwa produktu: Podnośnik do trawnika Arebos

Numer katalogowy: 4260199757055

Numer modelu: AR-HE-RH450KG

Jeśli ten produkt zostanie zmodyfikowany bez naszej zgody, traci prawo do jakiegokolwiek gwarancji.

Przetestowano pod kątem:

Numer certyfikatu: EC.1282.01131206.JYT337 Dyrektywy: 2006/

42/WE Normy maszynowe:

EN ISO 12100:2010

Data/podpis Producent/Lokalizacja:

Würzburg, 13. 03.2019



Podpis:

Dipl.-Inform. (Univ.) Korhan Canbolat, Dyrektor Zarządzający

Przedstawiciel niniejszej instrukcji użytkownika/ dane techniczne:

Dipl.-Inform. (Univ.) Korhan Canbolat, Dyrektor Zarządzający

Adres biura:

Canbolat Vertriebs GmbH

Gneisenaustraße 10-11

97074 Würzburg

Adres zwrotny można znaleźć w stopce redakcyjnej: <https://www.arebos.de/impressum/>

Numer Identyfikacji Podatkowej: DE 263752326

Sądem właściwym do wpisania do rejestru handlowego jest Würzburg, HRB 10082

Nr rejestracyjny WEEE: DE 61617071