

Original-Bruksanvisning- AREBOS Gräsmatta traktor jack

AREBOS

Gräsmatta traktor jack

AR-HE-RH450KG



Följ alla säkerhetsåtgärder i denna bruksanvisning för att säkerställa säker användning.

CE

Tack för förtroendet för AREBOS.

Innehållsförteckning

1.Säkerhet	3
1.1 Förklaring av symboler	3
1.2 Anteckningar	3
2.Montage före användning	4
3.Drift	4
3.1 Lyfta en gräsklippare	4
3.2 Anmärkning.....	4
4.Specifikationer.....	5
5.Beslutsamhet.....	5
6.Instruktioner för avfallshantering ...	6
6.1 Bortskaffande och förpackning	6
6.2 Kassering av gammal utrustning	6
EU-försäkran om överensstämmelse .	7

Tack för att du köpte vår produkt. Läs bruksanvisningen noggrant innan du använder produkten för första gången. Om du lämnar produkten till tredje part måste även denna bruksanvisning lämnas över.

1. Säkerhet

1.1 Förklaring av symboler



En CE-märkning kan användas för att erkänna att en produkt uppfyller de rättsliga bestämmelserna i Europeiska rättsliga standarder och därför kan handlas inom Europeiska gemenskapen.



Varning! Läs säkerhetsbestämmelserna noggrant. Att Underlåtenhet att följa säkerhetsåtgärder kan leda till allvarliga personskador eller skador. Förvara bruksanvisningen på ett säkert ställe.



Varning! Risk för klämning av händer!

1.2 Anteckningar

- Använd lyften uteslutande för lyftaktiviteter.
- Låt inte barn använda eller leka med enheten.
- Låt aldrig åskådare eller barn närma sig lasten när du använder lyftaren.
- Lämna aldrig lyften utan uppsikt under användning.
- Använd aldrig lyften utöver dess kapacitet. Eventuell överbelastning kan skada enheten och orsaka allvarliga kroppsskador eller materiella skador.
- Lyften är konstruerad för användning på raka och fasta ytor. All användning på en obelagd yta kommer att orsaka instabilitet och lasten kan välta.
- Fixera alltid lasten längs sidoförstärkningen mitt emot veven. All last som inte är platt och korrekt fastkilad på lyftaren kan skada enheten eller få den att glida och välta.
- Kontrollera apparaten för skador före varje användning.
- Om en åkgräsklippare ska lyftas måste föraren ha lämnat sätet innan han lyfter.



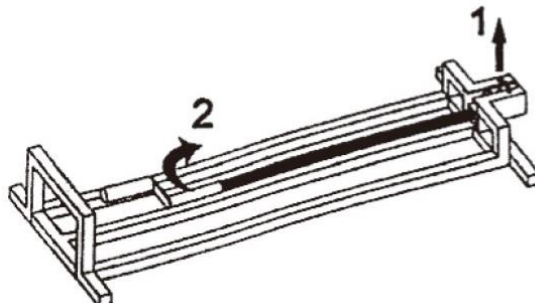
WARNING! För att undvika risker för skador när du använder den här Enheten rekommenderas att du läser instruktionerna noggrant innan du använder den här produkte och håller dem säkra för framtida referens.



WARNING! Innan du använder Den för första gången, bekanta dig med hur du använder den här enheten. Felaktig användning av denna enhet kan orsaka allvarliga skador. All annan användning än den som beskrivs i dessa instruktioner kan orsaka skador på själva enheten och utgöra en allvarlig fara vid användning.

2. Montage före användning

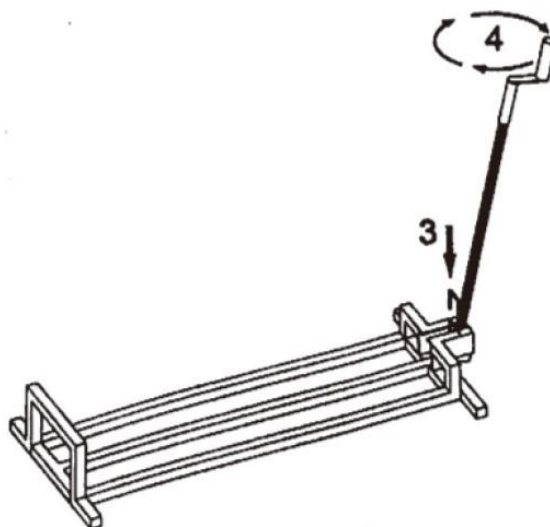
- Placera lyftaren på ett fast, rakt och stabilt golv.
- Dra ut spärren (1).
- Dra veven vertikalt uppåt (2).



- Det rekommenderas att smörja veven före användning.

3. Drift

- Fäst spakstängningen för att hålla veven uppe (3).
- Vrid vridhandtaget medurs för att starta lyftprocessen (4).

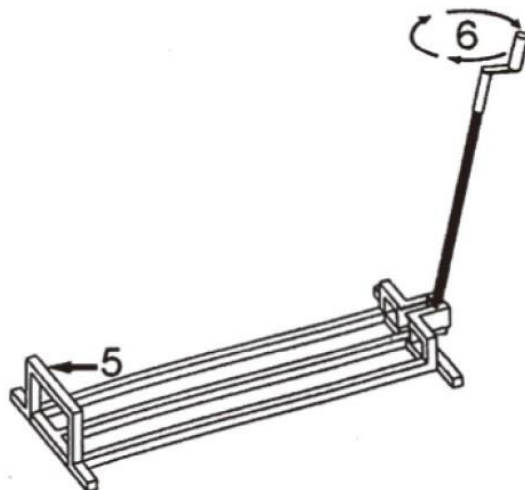


3.1 Lyfta en gräsklippare

- Placera lyftaren på en plan och fast yta.
- Placera gräsklipparen ovanför domkraften, fäst gräsklipparens bas parallellt med sidoförstärkningen mitt emot vevarmen (5).

3.2 Anteckning

- När det gäller åkräsklippare måste bakhjulen placeras på domkraften, bakhjulet trycks på sidoförstärkningen (5) mitt emot veven.
- Använd spaken medurs för att lyfta gräsklipparen 2-3 cm. Se till att lyftaren står säkert innan du fortsätter lyftprocessen (6).



- Om gräsklipparen lyfts snett, vrid veven moturs för att sätta tillbaka gräsklipparen på marken. Placera sedan gräsklipparen korrekt och börja lyfta igen.



FÖRSIKTIGHET! Lyft inte gräsklipparen för högt, annars kan den välta. Lyft den endast så långt som det är nödvändigt för att kunna utföra önskat underhåll/reparation.

4. Specifikationer

Modell	AR-HE-RH450KG
Maximal kapacitet	450 kg
Rampbredd max.	97 cm
Mått	115 x 51 x 21 cm
Hjulfästets bredd	30 cm
Lutningsvinkel	upp till 45°
Yta	pulverlackerad
Färg	Röd
Vikt	9 kg

5. Beslutsamhet

När lyftaren inte behövs:

1. Sätt veven i grundläget.
2. Smörj veven regelbundet, ungefär var 3:e månad.
3. Kontrollera regelbundet (var 3:e månad) för att se om rost samlas. Rengör i så fall med en oljad trasa.

6. Instruktioner för avfallshantering

6.1 Bortskaffande och förpackning

- Se till att förpackningen kasseras på lämpligt sätt i enlighet med de riktlinjer och standarder som gäller i din region. I vissa fall kan förpackningen bestå av plastpåsar - var i detta avseende särskilt försiktig så att de inte kommer i händerna på barn. Det finns risk för kvävning!

6.2 Kassering av gammal utrustning

- Gamla apparater ska kasseras i enlighet med anvisningarna och bestämmelserna för lokal avfallshantering.
- I slutet av din artikels långa livslängd, kassera de värdefulla råvarorna ordentligt så att korrekt återvinning kan ske. Om du inte är säker på hur du bäst ska gå vidare, hjälper de lokala avfallshanteringsföretagen eller återvinningscentralerna gärna.

Vårt kundservicenummer: +49 (0) 931-45232700

EU-försäkran om överensstämmelse

Vi, den

Canbolat Vertriebs GmbH, Gneisenaustraße 10-11, 97074 Würzburg, Tyskland

intygar härmed att de enheter som beskrivs nedan uppfyller de relevanta grundläggande hälso- och säkerhetskraven i EU-direktiven på grund av deras design och konstruktion samt i de konstruktioner som släpps ut på marknaden av oss.

Produktnamn: Arebos Lawn Tractor Lifter

Artikelnummer: 4260199757055

Modellnummer: AR-HE-RH450KG

Om denna produkt ändras utan vårt medgivande förlorar den anspråk på garanti.

Testad för:

Certifikatnummer: EC.1282.01131206.JYT337 Direktiv: 2006/

42/EG Maskinstandarder:

EN ISO 12100:2010

Datum/underskrift Tillverkare/Plats:

Würzburg, 13. 03,2019



Underskrift:

Dipl.-Inform. (Univ.) Korhan Canbolat, verkställande direktör

Representant för dessa bruksanvisningar/tekniska data:

Dipl.-Inform. (Univ.) Korhan Canbolat, verkställande direktör

Kontorets adress:

Canbolat Vertriebs GmbH

Gneisenaustraße 10-11 Annonser

97074 Würzburg

Returadress finns i avtrycket: <https://www.arebos.de/impressum/>

Momsregistreringsnummer: DE 263752326

Domstolen för registrering i handelsregistret är Würzburg, HRB 10082

WEEE Reg. nr DE 61617071