

Původní návod k obsluze – Arebos Heavy Duty Rack 875 kg

AREBOS

Odolné regály 875 kg

AR-HE-SLR02



Dodržujte všechna bezpečnostní opatření uvedená v této uživatelské příručce, abyste zajistili bezpečné používání.

Děkujeme za důvěru v AREBOS.

Obsah

1. Bezpečnost	3
1.1 Bezpečnostní symboly	3
1.2 Obecné bezpečnostní pokyny	3
2. Specifikace	3
3. Konstrukce	3
3.1 Před montáží	3
3.2 Díly.....	4
3.3 Montáž	4
4. Pokyny k likvidaci	6
4.1 Likvidace a balení.....	6
4.2 Likvidace starého zařízení.....	6
Otisk	7

Děkujeme, že jste si zakoupili náš produkt. Před prvním použitím výrobku si pozorně přečtěte návod k použití. Pokud výrobek přenecháte třetím osobám, musí být předán i tento návod k obsluze.

1. Bezpečnost

1.1 Bezpečnostní symboly



Tento výrobek byl testován a certifikován společností TÜV Süd. Symbol "GS" znamená testovanou bezpečnost. Produkty, které začínají označené touto značkou, splňují požadavky německého zákona o bezpečnosti výrobků (ProdSG).

1.2 Obecné bezpečnostní pokyny

- **Před použitím si pozorně přečtěte návod k obsluze.**
- Uschovejte si je pro budoucí použití.
- Maximální bodové zatížení je 175 kg na polici.
- Hmotnost musí být rovnoměrně rozložena na polici.
- Nepřekračujte maximální bodové zatížení na polici nebo jednotku.
- Neumisťujte polici do vlhké místnosti, mohlo by dojít k poškození polic.
- Při montáži police používejte ochranné rukavice.
- Zajistěte polici odpovídajícím nástěnným držákem.
- **Poznámka:** Ujistěte se, že nevtááte do vodovodního potrubí nebo napájecích kabelů.

2. Specifikace

Model	AR-HE-SLR02
Rozměry (V x Š x H)	cca 180 x 90 x 40 cm
Celková nosnost	875 kg
Nosnost na polici	175 kg
Rám materiálu	pozinkovaná ocel
Materiálové police	Dřevovláknitá deska MDF
Počet polic	5
Tloušťka materiálu rámu	0,7 mm
Hmotnost	15,5 kg










3. Konstrukce

3.1 Před montáží

- Vyjměte obalový materiál a zkontrolujte, zda jsou přítomny všechny jednotlivé části.
- Před montáží zkontrolujte, zda není výrobek poškozen při přepravě.
- Dejte ji dohromady na čistou a rovnou podlahu (např. koberec), aby nedošlo k poškození.
- Použijte gumovou paličku, abyste zabránili poškození materiálu.
- Umístěte polici na rovnou podlahu. V opačném případě bude ohrožena bezpečnost nebo maximální hmotnost nákladu.

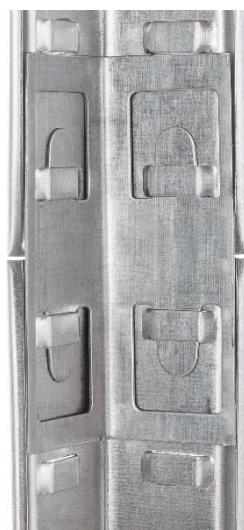
- Používejte pouze vhodné hmoždinky a šrouby pro stávající typ stěny a hmotnost police. Hmoždinky, šrouby a nástroje pro montáž na stěnu se prodávají samostatně.
- **Zřeknutí se odpovědnosti: Odpovědnost – i za následné škody – neplatí, pokud byla vada způsobena nesprávnou nebo nesprávnou montáží.**

3.2 Díly

A		5x	F		4x
B		8x	G		8x
C		10x	H Werkzeug gehört nicht zum Lieferumfang 		
D		10x			
E		5x	I Werkzeug gehört nicht zum Lieferumfang 		

3.3 Montáž

- Sestavte první podpěru police podle obrázku. Chcete-li to provést, připojte dva nosníky **C** a **D** k určeným místům rohových nosníků (**B**).
- Připevněte výztuž police uprostřed mezi nosíky a poté mírně ohněte zástrčný jazyk tak, aby výztuž nemohla vyklouznout.
- Připojte k sobě dva rohové nosníky (**B**) **pomocí dodaných konektorů (F)**.
- Umístěte jednu polici **A** najednou na podpěru police.
- Připevněte plastové krytky (**G**) k hornímu a dolnímu konci rohových nosníků.



4. Pokyny k likvidaci

4.1 Likvidace a balení

- Ujistěte se, že obal je řádně zlikvidován v souladu s pokyny a normami platnými ve vaší oblasti. V některých případech se obal může skládat z plastových sáčků - v tomto ohledu věnujte zvláštní pozornost tomu, aby se nedostaly do rukou dětí. Existuje nebezpečí udušení!

4.2 Likvidace starého zařízení

- Staré spotřebiče musí být zlikvidovány v souladu se směrnicemi a předpisy pro místní likvidaci odpadu.
- Na konci dlouhé životnosti vašeho výrobku řádně zlikvidujte cenné suroviny, aby mohla probíhat řádná recyklace. Pokud si nejste jisti, jak nejlépe postupovat, místní společnosti zabývající se likvidací odpadu nebo recyklační centra vám rádi pomohou.

Naše číslo zákaznického servisu: +49 (0) 931-45232700

Otisk

Název produktu: Arebos heavy duty rack 875 kg
č. výrobku: 4260551583612
modelové číslo: AR-HE-SLR02

Pokud je tento produkt upraven bez našeho souhlasu, ztrácí nárok na jakoukoli záruku.

Testováno na:
Norma EU:
PPP 51028B:2014
AfPS GS 2014:01 PAK

Datum/podpis Výrobce/Místo: Würzburg, 16.07.2019



Podpis:
Dipl.-Inform. (Univ.) Korhan Canbolat, generální ředitel

Reprezentativní pro tento návod k použití/technické údaje:
Dipl.-Inform. (Univ.) Korhan Canbolat, generální ředitel

Adresa kanceláře:
Canbolat Vertriebs GmbH
Gneisenaustraße 10-11
97074 Würzburg

Zpáteční adresu naleznete v tiráži: <https://www.arebos.de/impressum/>

Daňové identifikační číslo: DE 263752326
Rejstříkovým soudem v obchodním rejstříku je Würzburg, HRB 10082
OEEZ Reg. č. DE 61617071