

AREBOS

Kraftige reoler 875 kg

AR-HE-SLR02



Følg alle sikkerhedsforanstaltninger i denne brugervejledning for at sikre sikker brug.

Tak for din tillid til AREBOS.

Indholdsfortegnelse

1. Sikkerhed	3
1.1 Sikkerhedssymboler	3
1.2 Generelle sikkerhedsinstruktioner	3
2. Specifikationer	3
3. Byggeri	3
3.1 Før montering.....	3
3.2 Dele.....	4
3.3 Samling	4
4. Bortskaffelse instruktioner	6
4.1 Bortskaffelse og emballering.....	6
4.2 Bortskaffelse af gammelt udstyr	6
Aftryk.....	7

Tak fordi du købte vores produkt. Læs brugsanvisningen omhyggeligt, før du bruger produktet første gang. Hvis du overlader produktet til tredjepart, skal denne betjeningsvejledning også udleveres.

1. Sikkerhed

1.1 Sikkerhedssymboler



Dette produkt er testet og certificeret af TÜV Süd. Symbolet "GS" står for testet sikkerhed. Produkter, der starter med mærket med dette mærke, overholde kravene i den tyske produktsikkerhedslov (ProdSG).

1.2 Generelle sikkerhedsinstruktioner

- **Læs betjeningsvejledningen omhyggeligt inden brug.**
- Gem dem til fremtidig reference.
- Den maksimale punktbelastning er 175 kg pr. Hylde.
- Vægten skal fordeles jævnt på hylden.
- Overskrid ikke den maksimale punktbelastning pr. hylde eller enhed.
- Anbring ikke hylden i et fugtigt rum, da dette kan beskadige hylderne.
- Brug sikkerhedshandsker, når du monterer hylden.
- Fastgør hylden med et matchende vægbeslag.
- **Bemærk:** Sørg for, at du ikke borer i vandrør eller strømkabler.

2. Specifikationer

Model	AR-HE-SLR02
Dimensioner (H x B x D)	ca. 180 x 90 x 40 cm
Samlet belastningskapacitet	875 kg
Lastkapacitet pr. hylde	175 kg
Materiale ramme	galvaniseret stål
Materiale hylder	MDF fiberplade
Antal hylder	5
Ramme med materialetykkelse	0,7 mm
Vægt	15,5 kg










3. Byggeri

3.1 Før montering

- Fjern emballagematerialet, og kontroller, at alle de enkelte dele er til stede.
- Kontroller produktet for transportskader, før du monterer det.
- Sæt det sammen på et rent og plant gulv (f.eks. tæppe) for at forhindre skader.
- Brug en gummihaller for at forhindre beskadigelse af materialet.
- Placer hylden på et fladt gulv. Ellers vil sikkerheden eller den maksimale belastningsvægt blive kompromitteret.

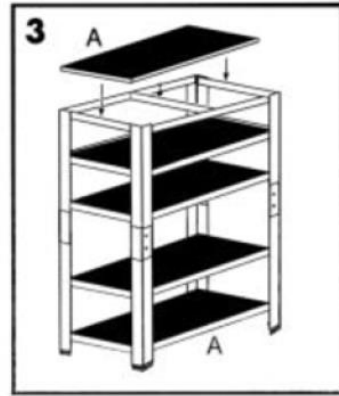
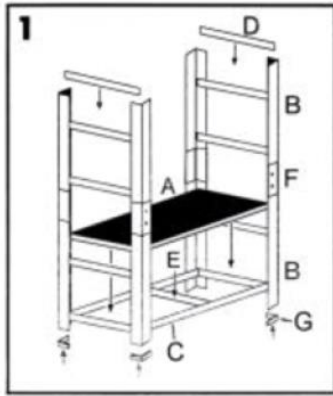
- Brug kun egnede dyvler og skruer til den eksisterende vægtype og vægten af hylden. Dyvler, skruer og værktøj til vægmontering sælges separat.
- **Ansvarsfraskrivelse: Ansvar – også for følgeskader – gælder ikke, hvis manglen skyldes forkert eller forkert montering.**

3.2 Dele

A		5x	F		4x
B		8x	G		8x
C		10x	H	 Werkzeug gehört nicht zum Lieferumfang	
D		10x			
E		5x	I	 Werkzeug gehört nicht zum Lieferumfang	

3.3 Samling

- Saml den første hyldestøtte i henhold til illustrationen. For at gøre dette skal du fastgøre to bjælker **C** og **D** til de udpegede placeringer af hjørnebjælkerne (**B**).
- Fastgør hyldeforstærkningen i midten mellem bjælkerne, og bøj derefter plug-in-tungen lidt, så armeringen ikke kan glide ud.
- Fastgør to hjørnebjælker (**B**) til hinanden **ved hjælp af de medfølgende stik (F)**.
- Placer en hyld **A** ad gangen på en hyldestøtte.
- Fastgør plathætterne (**G**) til den øverste og nederste ende af hjørnebjælkerne.



4. Bortskaffelse instruktioner

4.1 Bortskaffelse og emballering

- Sørg for, at emballagen bortskaffes korrekt i overensstemmelse med de retningslinjer og standarder, der gælder i dit område. I nogle tilfælde kan emballagen bestå af plastposer - i denne henseende skal du være særlig opmærksom på at sikre, at de ikke kommer i hænderne på børn. Der er risiko for kvælning!

4.2 Bortskaffelse af gammelt udstyr

- Gamle apparater skal bortskaffes i overensstemmelse med retningslinjerne og reglerne for lokal bortskaffelse af affald.
- Ved afslutningen af din artikels lange levetid skal du bortskaffe de værdifulde råmaterialer korrekt, så korrekt genbrug kan finde sted. Hvis du ikke er sikker på, hvordan du bedst kommer videre, hjælper de lokale affaldshåndteringselskaber eller genbrugscentre gerne.

Vores kundeservicenummer: +49 (0) 931-45232700

Aftryk

Produkt navn: Arebos heavy duty rack 875 kg
Varenummer: 4260551583612
Modelnummer: AR-HE-SLR02

Hvis dette produkt ændres uden vores samtykke, mister det kravet om enhver garanti.

Testet for:
EU-standard:
PPP 51028B:2014
AfPS GS 2014:01 PAK

Dato/signaturproducent/sted: Würzburg, 16.07.2019



Underskrift:
Dipl.-Inform. (Univ.) Korhan Canbolat, administrerende direktør

Repræsentativ for disse brugsanvisninger/tekniske data:
Dipl.-Inform. (Univ.) Korhan Canbolat, administrerende direktør

Kontorets adresse:
Canbolat Vertriebs GmbH
Gneisenaustraße 10-11
97074 Würzburg

Returadresse findes i aftrykket: <https://www.arebos.de/impressum/>

Momsidentifikationsnummer: DE 263752326
Registreringsretten i handelsregistret er Würzburg, HRB 10082
WEEE Reg. nr. DE 61617071