

AREBOS

Estanterías de alta resistencia 875 kg

AR-HE-SLR02



Siga todas las precauciones de seguridad de este manual del usuario para garantizar un uso seguro.

Gracias por confiar en AREBOS.

Tabla de contenidos

1. Seguridad	3
1.1 Símbolos de seguridad	3
1.2 Instrucciones generales de seguridad	3
2. Características técnicas.....	3
3. Construcción.....	3
3.1 Antes del montaje	3
3.2 Partes.....	4
3.3 Montaje	4
4. Instrucciones de eliminación	6
4.1 Eliminación y envasado	6
4.2 Eliminación de equipos viejos	6
Impresión.....	7

Gracias por comprar nuestro producto. Lea atentamente el manual de instrucciones antes de utilizar el producto por primera vez. Si deja el producto a terceros, estas instrucciones de uso también deben ser entregadas.

1. Seguridad

1.1 Símbolos de seguridad



Este producto ha sido probado y certificado por TÜV Süd. El símbolo "GS" significa seguridad probada. Productos que empiezan por marcado con esta marca, cumplir con los requisitos de la Ley alemana de seguridad de los productos (ProdSG).

1.2 Instrucciones generales de seguridad

- Lea atentamente las instrucciones de funcionamiento antes de usar.
- Guárdelos para futuras referencias.
- La carga puntual máxima es de 175 kg por estante.
- El peso debe distribuirse uniformemente en el estante.
- No exceda la carga puntual máxima por estante o unidad.
- No coloque el estante en una habitación húmeda, ya que esto podría dañar los estantes.
- Use guantes de seguridad cuando ensamble el estante.
- Asegure el estante con un soporte de pared a juego.
- **Nota:** Asegúrese de no perforar tuberías de agua o cables de alimentación.

2. Características técnicas

Modelo	AR-HE-SLR02
Dimensiones (H x W x D)	aprox. 180 x 90 x 40 cm
Capacidad de carga total	875 kg
Capacidad de carga por estante	175 kg
Marco de material	acero galvanizado
Estanterías de materiales	Tablero de fibra MDF
Número de estanterías	5
Marco de espesor del material	0,7 mm
Peso	15,5 kg








3. Construcción

3.1 Antes del montaje

- Retire el material de embalaje y compruebe que todas las piezas individuales están presentes.
- Compruebe si el producto está dañado por el transporte antes de montarlo.
- Colóquelo en un piso limpio y nivelado (por ejemplo, alfombra) para evitar daños.
- Use un mazo de goma para evitar daños al material.

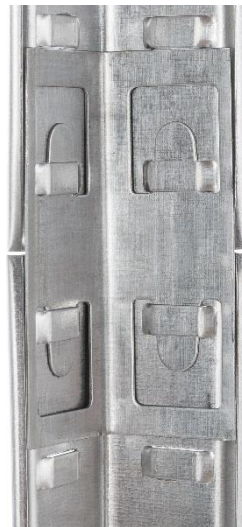
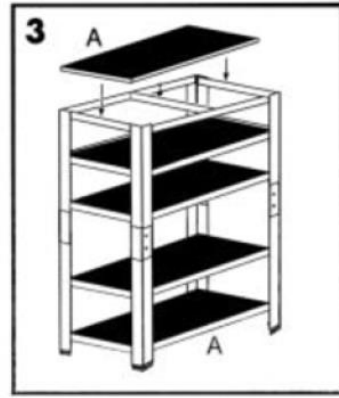
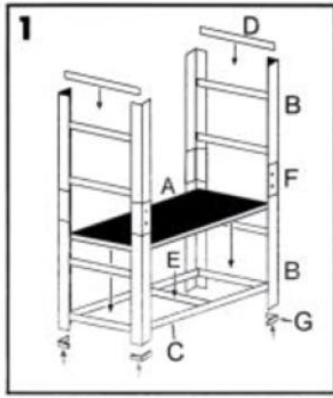
- Coloque el estante en un piso plano. De lo contrario, la seguridad o el peso máximo de la carga se verán comprometidos.
- Use solo clavijas y tornillos adecuados para el tipo de pared existente y el peso del estante. Las clavijas, tornillos y herramientas para montaje en pared se venden por separado.
- **Descargo de responsabilidad: La responsabilidad, también por daños consecuentes, no se aplica si el defecto fue causado por un montaje incorrecto o incorrecto.**

3.2 Partes

A		5x	F		4x
B		8x	G		8x
C		10x	H Werkzeug gehört nicht zum Lieferumfang		
D		10x			
E		5x	I Werkzeug gehört nicht zum Lieferumfang		

3.3 Montaje

- Ensamble el primer soporte del estante de acuerdo con la ilustración. Para ello, fije dos vigas **C** y **D** a las ubicaciones designadas de las vigas de esquina (**B**).
- Coloque el refuerzo del estante en el centro entre las vigas y luego doble ligeramente la lengüeta enchufable para que el refuerzo no se deslice.
- Acople dos vigas de esquina (**B**) entre sí **utilizando los conectores suministrados (F)**.
- Coloque un estante **A** a la vez en un soporte de estante.
- Fije las tapas de plástico (**G**) a los extremos superior e inferior de las vigas de esquina.



4. Instrucciones de eliminación

4.1 Eliminación y envasado

- Asegúrese de que el embalaje se desecha adecuadamente de acuerdo con las directrices y normas aplicables en su región. En algunos casos, el embalaje puede consistir en bolsas de plástico; en este sentido, tenga especial cuidado para asegurarse de que no lleguen a manos de los niños. ¡Existe el riesgo de asfixia!

4.2 Eliminación de equipos viejos

- Los electrodomésticos viejos deben desecharse de acuerdo con las directrices y regulaciones de eliminación de residuos locales.
- Al final de la larga vida útil de su artículo, deseche las valiosas materias primas adecuadamente para que pueda realizarse un reciclaje adecuado. Si no está seguro de cuál es la mejor manera de proceder, las empresas locales de eliminación de residuos o los centros de reciclaje estarán encantados de ayudarle.

Nuestro número de atención al cliente: +49 (0) 931-45232700

Impresión

Nombre del producto: Arebos rack heavy duty 875 kg
Número de artículo: 4260551583612
Número de modelo: AR-HE-SLR02

Si este producto se modifica sin nuestro consentimiento, pierde el reclamo de cualquier garantía.

Probado para:
Norma de la UE:
PPP 51028B:2014
AfPS GS 2014:01 PAK

Fecha/Fabricante de la firma/Lugar: Würzburg, 16.07.2019



Firma:
Dipl.-Inform. (Univ.) Korhan Canbolat, Director General

Representante de estas instrucciones de uso/datos técnicos:
Dipl.-Inform. (Univ.) Korhan Canbolat, Director General

Dirección de la oficina:
Canbolat Vertriebs GmbH
Gneisenaustraße 10-11
97074 Würzburg

La dirección del remitente se puede encontrar en el pie de imprenta:
<https://www.arebos.de/impressum/>

Número de identificación fiscal: DE 263752326
El tribunal de inscripción en el registro mercantil es Würzburg, HRB 10082
RAEE N.º DE 61617071