

Mode d'emploi original – AREBOS Rayonnage pour charges lourdes 875 kg

# AREBOS

## Rayonnage pour charges lourdes 875 kg

AR-HE-SLR02



Suivez bien toutes les mesures de sécurité contenues dans ce mode d'emploi afin de vous assurer une utilisation en toute sécurité.

Merci de votre confiance en AREBOS.

# Tables des matières

<b>1. Règles générales de sécurité.....</b>	<b>3</b>
1.1 Symboles de sécurité .....	3
1.2 Consignes générales de sécurité .....	3
<b>2. Spécifications .....</b>	<b>3</b>
<b>3. Montage.....</b>	<b>4</b>
3.1 Avant le montage .....	4
3.2 Parties.....	4
3.3 Montage .....	4
<b>4. Indications de recyclage .....</b>	<b>6</b>
4.1 Recyclage et emballage .....	6
4.2 Recyclage des anciens appareils .....	6

Merci d'avoir acheté notre produit. Veuillez lire le mode d'emploi avec attention avant d'utiliser le produit pour la première fois. Si vous devez céder ce produit à un tiers, joignez-y le mode d'emploi.

# 1. Règles générales de sécurité

## 1.1 Symboles de sécurité



Ce produit a été testé et certifié par TÜV Süd.

Le symbole "GS" signifie "sécurité éprouvée". Les produits portant ce symbole sont conformes aux exigences de la loi allemande sur la sécurité des produits (ProdSG).

## 1.2 Consignes générales de sécurité

- **Lisez le mode d'emploi attentivement avant l'utilisation.**
- Conservez-le pour des consultations ultérieures.
- Charge maximale de 80 kg par étagère.
- Le poids doit être réparti uniformément sur les étagères.
- Ne jamais dépasser la charge maximale par étagère ou unité.
- Ne pas placer dans un endroit humide car l'humidité peut endommager les panneaux en bois.
- Portez des gants de protection lors de l'assemblage du rayonnage pour éviter des blessures.
- Sécurisez le rayonnage à l'aide d'un support mural.
- **Remarque :** Assurez-vous que vous ne percez pas dans des conduites d'eau ou des câbles électriques.

# 2. Spécifications



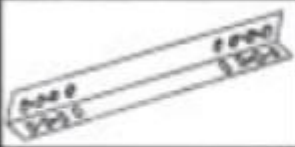






<b>Modèle</b>	<b>AR-HE-SLR02</b>
Dimensions (H x L x P)	ca. 180 x 90 x 40 cm
Charge totale	875 kg
Charge par étagère	175 kg
Matériau support	Acier galvanisé
Matériau étagères	MDF panneau en bois
Nombre étagères	5
Epaisseur du matériau du support	0,7 mm
Poids	15,5 kg

## 3. Montage

### 3.1 Avant le montage

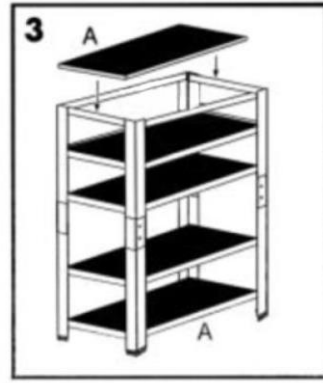
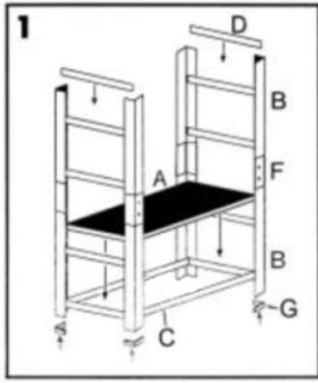
- Retirez l'emballage et contrôlez si les éléments sont complets.
- Vérifiez si le produit présente des dommages dus au transport avant de l'assembler.
- Assemblez-le sur une surface propre et plate (p. ex. un tapis) pour éviter des dégâts et des rayures.
- Utilisez un maillet en caoutchouc pour éviter des dommages sur le matériel.
- Placez le rayonnage sur un terrain plat. Sinon, la sécurité ou la charge maximale sont compromises.
- N'utilisez que des connecteurs et des vis convenables au type de mur présent et au poids du rayonnage. Des connecteurs, des vis et des outils pour le montage mural sont vendus séparément.
- **Exclusion de responsabilité : La responsabilité – aussi pour des dommages consécutifs - est exclue si le défaut a été causé par un montage incorrect ou non-conforme.**

### 3.2 Parties

<b>A</b>		5x	<b>F</b>		4x
<b>B</b>		8x	<b>G</b>		8x
<b>C</b>		10x	<b>H</b>	 L'outil n'est pas continu de la livraison	
<b>D</b>		10x	<b>I</b>	 L'outil n'est pas continu de la livraison	
<b>E</b>		5x			

### 3.3 Montage

- Montez le premier taquet d'étagère selon l'illustration. Fixez ainsi deux taquets **C** et **D** aux endroits indiqués des supports de coin (**B**).
- Fixez les supports des étagères au milieu entre les taquets et pliez légèrement la languette d'accrochage afin qu'elle ne peut pas glisser.
- Empilez deux supports de coin (**B**) l'un sur l'autre à l'aide des raccords fournis (**F**).
- Placez les étagères **A** sur les taquets d'étagère.
- Mettez les capuchons en plastique (**G**) sur les extrémités inférieures des supports de coin.



## **4. Indications de recyclage**

### **4.1 Recyclage et emballage**

- Veuillez à respecter les directives et recommandations en vigueur dans votre région pour le recyclage de l'emballage. Parfois, l'emballage peut contenir des sachets en plastiques - veuillez attentivement les tenir éloignés des enfants. Il y a risque de suffocation !

### **4.2 Recyclage des anciens appareils**

- Recyclez vos anciens appareils conformément aux directives et recommandations locales concernant le traitement des déchets.
- À la fin de la durée de vie de l'article déposez-vous les matières premières correctement afin qu'un recyclage convenable est permis. Si vous n'êtes pas sûr comment agir correctement, les traiteurs locaux d'ordures vous aident avec plaisir.

**Notre numéro du service client : +49 (0) 931-45232700**

## Impressum

Nom du produit : Arebos Rayonnage pour charges lourdes 875 kg  
Numéro d'article : 4260551583612  
Numéro de modèle : AR-HE-SLR02

Si le produit sera modifié sans notre accord, la garanti s'annule.

Testé après :  
Norme EU :  
PPP 51028B:2014  
AfPS GS 2014:01 PAK

Date/Signature du fabricant/Lieu :

Würzburg, 16.07.2019



Signature :  
Korhan Canbolat, Informaticien diplômé, gérant

Représentant du présent mode d'emploi/de ces données techniques :  
Korhan Canbolat, Informaticien diplômé, gérant

**Adresse du bureau :**  
Canbolat Vertriebs GmbH  
Gneisenaustraße 10 – 11  
D-97074 Würzburg

L'adresse de retour figure dans l'impressum : <https://www.arebos.de/impressum/>

Numéro d'identification de TVA : DE 263752326  
Le tribunal de l'inscription au registre du commerce est Würzburg, HRB 10082  
N° Inscr. DEEE : DE 61617071