

AREBOS

Scaffalature per impieghi gravosi 875

AR-HE-SLR02



Seguire tutte le precauzioni di sicurezza in questo manuale utente per garantire un uso sicuro.

Grazie per la vostra fiducia in AREBOS.

Sommario

1. Sicurezza.....	3
1.1 Simboli di sicurezza	3
1.2 Istruzioni generali di sicurezza	3
2. Indicazioni	3
3. Costruzione	3
3.1 Prima del montaggio	3
3.2 Parti	4
3.3 Assemblaggio.....	4
4. Istruzioni per lo smaltimento.....	6
4.1 Smaltimento e confezionamento	6
4.2 Smaltimento di vecchie attrezzature	6
Imprimere	7

Grazie per aver acquistato il nostro prodotto. Si prega di leggere attentamente il manuale di istruzioni prima di utilizzare il prodotto per la prima volta. Se si lascia il prodotto a terzi, devono essere consegnate anche queste istruzioni per l'uso.

1. Sicurezza

1.1 Simboli di sicurezza



Questo prodotto è stato testato e certificato da TÜV Süd. Il simbolo "GS" sta per sicurezza testata. Prodotti che iniziano con contrassegnato con questo marchio, soddisfare i requisiti della legge tedesca sulla sicurezza dei prodotti (ProdSG).

1.2 Istruzioni generali di sicurezza

- **Leggere attentamente le istruzioni per l'uso prima dell'uso.**
- Tienili per riferimento futuro.
- Il carico massimo è di 175 kg per ripiano.
- Il peso deve essere distribuito uniformemente sullo scaffale.
- Non superare il carico massimo per scaffale o unità.
- Non posizionare lo scaffale in una stanza umida, poiché ciò potrebbe danneggiare i ripiani.
- Indossare guanti di sicurezza durante il montaggio dello scaffale.
- Fissare lo scaffale con una staffa a parete abbinata.
- **Nota:** assicurati di non perforare i tubi dell'acqua o i cavi di alimentazione.

2. Indicazioni

Modello	AR-HE-SLR02
Dimensioni (H x L x P)	circa 180 x 90 x 40 cm
Capacità di carico totale	875 kg
Capacità di carico per scaffale	175 kg
Telaio in materiale	acciaio zincato
Ripiani per materiali	Pannelli di fibra MDF
Numero di ripiani	5
Spessore del materiale telaio	0,7 mm
Peso	15,5 kg








3. Costruzione

3.1 Prima del montaggio

- Rimuovere il materiale di imballaggio e verificare che tutte le singole parti siano presenti.
- Controllare il prodotto per eventuali danni da trasporto prima di assemblarlo.
- Mettilo insieme su un pavimento pulito e piano (ad es. moquette) per evitare danni.
- Utilizzare un martello di gomma per evitare danni al materiale.
- Posizionare lo scaffale su un pavimento piano. In caso contrario, la sicurezza o il peso massimo del carico saranno compromessi.

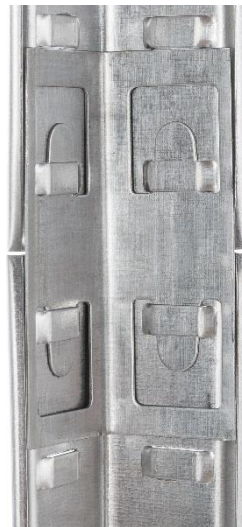
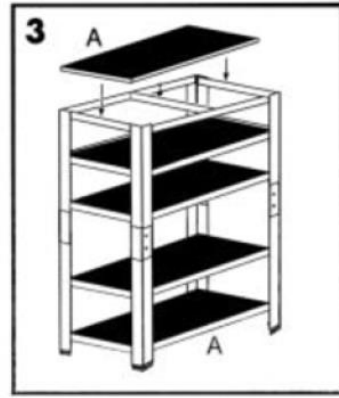
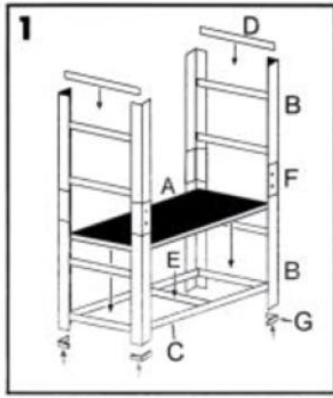
- Utilizzare solo tasselli e viti adatti per il tipo di parete esistente e il peso dello scaffale. Tasselli, viti e utensili per il montaggio a parete sono venduti separatamente.
- **Esclusione di responsabilità: La responsabilità – anche per danni conseguenti – non si applica se il difetto è stato causato da un montaggio errato o improprio.**

3.2 Parti

A		5x	F		4x
B		8x	G		8x
C		10x			
D		10x	H	Werkzeug gehört nicht zum Lieferumfang	
E		5x			
			I	Werkzeug gehört nicht zum Lieferumfang	

3.3 Assemblaggio

- Montare il primo supporto del ripiano secondo l'illustrazione. Per fare ciò, collegare due travi **C** e **D** alle posizioni designate delle travi angolari (**B**).
- Fissare il rinforzo del ripiano al centro tra le travi e quindi piegare leggermente la linguetta del plug-in in modo che il rinforzo non possa scivolare fuori.
- Collegare due travi angolari (**B**) l'una all'altra **utilizzando i connettori in dotazione (F)**.
- Posizionare un ripiano **A** **alla volta** su un supporto per scaffale.
- Fissare i tappi di plastica (**G**) alle estremità superiore e inferiore delle travi angolari.



4. Istruzioni per lo smaltimento

4.1 Smaltimento e confezionamento

- Assicurati che l'imballaggio sia smaltito in modo appropriato in conformità con le linee guida e gli standard applicabili nella tua regione. In alcuni casi, l'imballaggio può essere costituito da sacchetti di plastica - a questo proposito, prestare particolare attenzione a garantire che non finiscano nelle mani dei bambini. C'è il rischio di soffocamento!

4.2 Smaltimento di vecchie attrezzature

- I vecchi apparecchi devono essere smaltiti in conformità con le linee guida e le normative locali sullo smaltimento dei rifiuti.
- Alla fine della lunga vita del tuo articolo, smaltisci correttamente le preziose materie prime in modo che possa avvenire un corretto riciclaggio. Se non sei sicuro del modo migliore di procedere, le aziende locali di smaltimento dei rifiuti o i centri di riciclaggio saranno lieti di aiutarti.

Il nostro numero di servizio clienti: +49 (0) 931-45232700

Imprimere

Nome prodotto: Portapacchi Arebos per impieghi gravosi 875 kg
Codice articolo: 4260551583612
Numero di modello: AR-HE-SLR02

Se questo prodotto viene modificato senza il nostro consenso, perde il diritto di qualsiasi garanzia.

Testato per:
Norma UE:
PPP 51028B:2014
AfPS GS 2014:01 PAK

Data/Firma Produttore/Località: Würzburg, 16.07.2019



Firma:
Dipl.-Inform. (Univ.) Korhan Canbolat, Amministratore delegato

Rappresentativo di queste istruzioni per l'uso/dati tecnici:
Dipl.-Inform. (Univ.) Korhan Canbolat, Amministratore delegato

Indirizzo dell'ufficio:
Canbolat Vertriebs GmbH
Via Gneisenau 10-11
97074 Brezburg (Würzburg)

L'indirizzo di ritorno può essere trovato nell'impronta: <https://www.arebos.de/impressum/>

Numero di partita IVA: DE 263752326
Il tribunale di iscrizione nel registro di commercio è Würzburg, HRB 10082
Numero di registrazione RAEE DE 61617071