

AREBOS

Heavy-duty rekken 875 kg

AR-HE-SLR02



Volg alle veiligheidsmaatregelen in deze gebruikershandleiding om veilig gebruik te garanderen.

Bedankt voor uw vertrouwen in AREBOS.

Inhoudsopgave

1. Veiligheid	3
1.1 Veiligheidssymbolen.....	3
1.2 Algemene veiligheidsinstructies.....	3
2. Specificaties.....	3
3. Constructie	3
3.1 Vóór de montage.....	3
3.2 Onderdelen.....	4
3.3 Montage	4
4. Instructies voor het verwijderen.....	6
4.1 Verwijdering en verpakking.....	6
4.2 Verwijdering van oude apparatuur	6
Afdruk.....	7

Bedankt voor de aankoop van ons product. Lees de gebruiksaanwijzing zorgvuldig door voordat u het product voor de eerste keer gebruikt. Als u het product aan derden overlaat, moeten deze gebruiksaanwijzingen ook worden overhandigd.

1. Veiligheid



1.1 Veiligheidssymbolen

Dit product is getest en gecertificeerd door TÜV Süd. Het symbool "GS" staat voor geteste veiligheid. Producten die beginnen met gemarkeerd met dit merkteken, voldoen aan de eisen van de Duitse productveiligheidswet (ProdSG).

1.2 Algemene veiligheidsinstructies

- **Lees de gebruiksaanwijzing zorgvuldig door voor gebruik.**
- Bewaar ze voor toekomstig gebruik.
- De maximale puntbelasting is 175 kg per plank.
- Het gewicht moet gelijkmatig over de plank worden verdeeld.
- Overschrijd de maximale puntbelasting per plank of eenheid niet.
- Plaats de plank niet in een vochtige ruimte, omdat dit de planken kan beschadigen.
- Draag veiligheidshandschoenen bij het monteren van de plank.
- Bevestig de plank met een bijpassende muurbeugel.
- **Opmerking:** Zorg ervoor dat u niet in waterleidingen of stroomkabels boort.

2. Specificaties

Model	AR-HE-SLR02
Afmetingen (H x B x D)	ca. 180 x 90 x 40 cm
Totaal laadvermogen	875 kg
Laadvermogen per plank	175 kg
Materiaal frame	gegalvaniseerd staal
Materiaal planken	MDF vezelplaat
Aantal planken	5
Materiaaldikte frame	0,7 mm
Gewicht	15,5 kg








3. Constructie

3.1 Vóór de montage

- Verwijder het verpakkingsmateriaal en controleer of alle afzonderlijke onderdelen aanwezig zijn.
- Controleer het product op transportschade voordat u het monteert.
- Zet het in elkaar op een schone en vlakke vloer (bijv. tapijt) om schade te voorkomen.
- Gebruik een rubberen hamer om schade aan het materiaal te voorkomen.

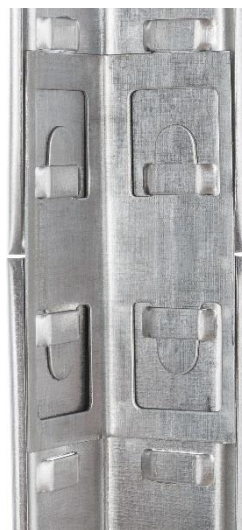
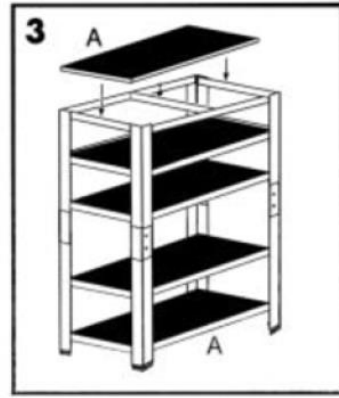
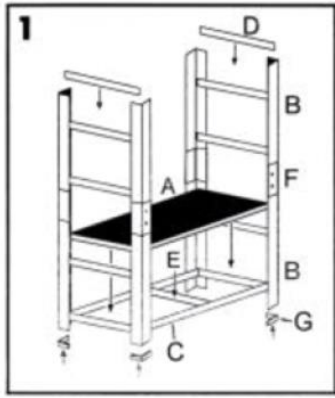
- Plaats de plank op een vlakke vloer. Anders komt de veiligheid of het maximale laadgewicht in het gedrang.
- Gebruik alleen geschikte pluggen en schroeven voor het bestaande muurtype en het gewicht van de plank. Deuvels, schroeven en gereedschappen voor wandmontage worden apart verkocht.
- **Disclaimer: Aansprakelijkheid – ook voor gevolgschade – geldt niet indien het gebrek is ontstaan door onjuiste of onjuiste montage.**

3.2 Onderdelen

A		5x	F		4x
B		8x	G		8x
C		10x	H Werkzeug gehört nicht zum Lieferumfang		
D		10x			
E		5x	I Werkzeug gehört nicht zum Lieferumfang		

3.3 Montage

- Monteer de eerste planksteun volgens de afbeelding. Bevestig hiervoor twee balken **C** en **D** op de aangewezen locaties van de hoekbalken (**B**).
- Bevestig de plankversterking in het midden tussen de balken en buig vervolgens de plug-in tong iets zodat de wapening er niet uit kan glijden.
- Bevestig twee hoekbalken (**B**) aan elkaar **met behulp van de meegeleverde connectoren (F)**.
- Plaats één plank **A** tegelijk op een planksteun.
- Bevestig de plastic doppen (**G**) aan de boven- en onderkant van de hoekbalken.



4. Instructies voor het verwijderen

4.1 Verwijdering en verpakking

- Zorg ervoor dat de verpakking op de juiste manier wordt weggegooid in overeenstemming met de richtlijnen en normen die van toepassing zijn in uw regio. In sommige gevallen kan de verpakking bestaan uit plastic zakken - zorg er in dit opzicht voor dat ze niet in de handen van kinderen komen. Er is een risico op verstikking!

4.2 Verwijdering van oude apparatuur

- Oude apparaten moeten worden weggegooid in overeenstemming met de richtlijnen en voorschriften van lokale afvalverwijdering.
- Aan het einde van de lange levensduur van uw artikel, gooi de waardevolle grondstoffen op de juiste manier weg, zodat de juiste recycling kan plaatsvinden. Als u niet zeker weet hoe u het beste te werk kunt gaan, helpen de lokale afvalverwijderingsbedrijven of recyclingcentra u graag verder.

Onze klantenservice nummer: +49 (0) 931-45232700

Afdruk

Productnaam: Arebos heavy duty rack 875 kg
Item nummer: 4260551583612
Model nummer: AR-HE-SLR02

Als dit product zonder onze toestemming wordt gewijzigd, verliest het de aanspraak op enige garantie.

Getest op:
EU-norm:
PPS 51028B:2014
AfPS GS 2014:01 PAK

Datum/handtekening Fabrikant/Locatie: Würzburg, 16.07.2019



Handtekening:
Dipl.-Inform. (Univ.) Korhan Canbolat, Algemeen Directeur

Representatief voor deze gebruiksaanwijzing/technische gegevens:
Dipl.-Inform. (Univ.) Korhan Canbolat, Algemeen Directeur

Kantooradres:
Canbolat Vertriebs GmbH
Gneisenaustraße 10-11
97074 Würzburg

Het retouradres is te vinden in de opdruk: <https://www.arebos.de/impressum/>

BTW-identificatienummer: DE 263752326
De rechtbank van inschrijving in het handelsregister is Würzburg, HRB 10082
AEEA-verord. nr. DE 61617071