

# AREBOS

Regały o dużej wytrzymałości 875 kg

AR-HE-SLR02



Przestrzegaj wszystkich środków ostrożności zawartych w niniejszej instrukcji obsługi, aby zapewnić bezpieczne użytkowanie.

Dziękujemy za zaufanie do AREBOS.

# Spis treści

<b>1. Bezpieczeństwo .....</b>	<b>3</b>
1.1 Symbole bezpieczeństwa .....	3
1.2 Ogólne instrukcje bezpieczeństwa .....	3
<b>2. Specyfikacje.....</b>	<b>3</b>
<b>3. Budowa .....</b>	<b>3</b>
3.1 Przed montażem.....	3
3.2 Części .....	4
3.3 Montaż .....	4
<b>4. Instrukcje dotyczące usuwania .....</b>	<b>6</b>
4.1 Utylizacja i pakowanie .....	6
4.2 Utylizacja starego sprzętu .....	6
<b>Impressum .....</b>	<b>7</b>

Dziękujemy za zakup naszego produktu. Przeczytaj uważnie instrukcję obsługi przed pierwszym użyciem produktu. Jeśli pozostawisz produkt osobom trzecim, niniejsza instrukcja obsługi również musi zostać przekazana.

## 1. Bezpieczeństwo

### 1.1 Symbole bezpieczeństwa



Ten produkt został przetestowany i certyfikowany przez TÜV Süd. Symbol "GS" oznacza sprawdzone bezpieczeństwo. Produkty zaczynające się od oznaczone tym znakiem, spełniają wymagania niemieckiej ustawy o bezpieczeństwie produktów (ProdSG).

### 1.2 Ogólne instrukcje bezpieczeństwa

- **Przeczytaj uważnie instrukcję obsługi przed użyciem.**
- Zachowaj je do wykorzystania w przyszłości.
- Maksymalne obciążenie punktowe wynosi 175 kg na półkę.
- Waga musi być równomiernie rozłożona na półce.
- Nie należy przekraczać maksymalnego obciążenia punktowego na półkę lub jednostkę.
- Nie umieszczaj półki w wilgotnym pomieszczeniu, ponieważ może to uszkodzić półki.
- Nosić rękawice ochronne podczas montażu półki.
- Zabezpiecz półkę za pomocą pasującego uchwyty ściennego.
- **Uwaga:** Upewnij się, że nie wiercisz rur wodnych ani zasilających.

## 2. Specyfikacje

Model	AR-HE-SLR02
Wymiary (wys. x szer. x gł.)	około 180 x 90 x 40 cm
Całkowita ładowność	875 kg
ładowność na półkę	175 kg
Rama materiałowa	stal ocynkowana
Regały materiałowe	Płyta pilśniowa MDF
Liczba półek	5
Rama grubości materiału	0,7 mm
Ciężar	15,5 kg










## 3. Budowa

### 3.1 Przed montażem

- Usuń materiał opakowania i sprawdź, czy wszystkie poszczególne części są obecne.
- Przed montażem produktu należy sprawdzić pod kątem uszkodzeń w transporcie.
- Połóż go razem na czystej i równej podłodze (np. dywanie), aby zapobiec uszkodzeniu.
- Użyj gumowego młotka, aby zapobiec uszkodzeniu materiału.

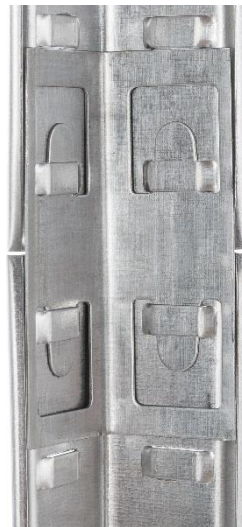
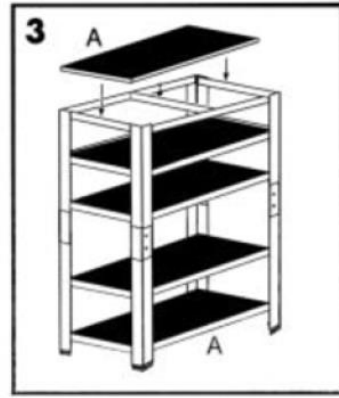
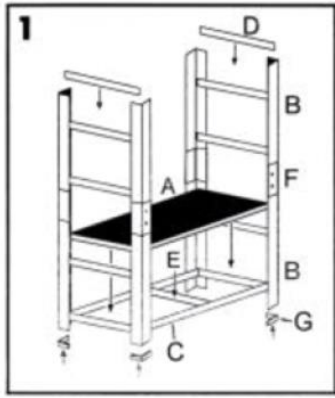
- Umieść półkę na płaskiej podłodze. W przeciwnym razie bezpieczeństwo lub maksymalna masa ładunku będą zagrożone.
- Używaj tylko odpowiednich kołków i do istniejącego typu ściany i ciężaru półki. Kołki, i narzędzia do montażu na ścianie są sprzedawane oddzielnie.
- **Zastrzeżenie: Odpowiedzialność – również za szkody wtórne – nie ma zastosowania, jeśli wada została spowodowana nieprawidłowym lub nieprawidłowym montażem.**

### 3.2 Części

<b>A</b>		5x	<b>F</b>		4x
<b>B</b>		8x	<b>G</b>		8x
<b>C</b>		10x	<b>H</b> Werkzeug gehört nicht zum Lieferumfang 		
<b>D</b>		10x			
<b>E</b>		5x	<b>I</b> Werkzeug gehört nicht zum Lieferumfang 		

### 3.3 Montaż

- Zmontuj pierwszą wspornik półki zgodnie z ilustracją. Aby to zrobić, przymocuj dwie belki **C** i **D** do wyznaczonych miejsc belek narożnych (**B**).
- Przymocuj wzmocnienie półki na środku między belkami, a następnie lekko zegnij język wtyczki, aby zbrojenie nie mogło się wysunąć.
- Przymocuj do siebie dwie belki narożne (**B**) **za pomocą dostarczonych łączników (F)**.
- Umieść jedną półkę **A** na wsporniku półki.
- Przymocuj plastikowe nasadki (**G**) do górnego i dolnego końca belek narożnych.



## 4. Instrukcje dotyczące usuwania

### 4.1 Utylizacja i pakowanie

- Upewnij się, że opakowanie jest odpowiednio utylizowane zgodnie z wytycznymi i normami obowiązującymi w Twoim regionie. W niektórych przypadkach opakowanie może składać się z plastikowych toreb - w związku z tym należy zwrócić szczególną uwagę, aby nie dostały się w ręce dzieci. Istnieje ryzyko uduszenia!

### 4.2 Utylizacja starego sprzętu

- Stare urządzenia muszą być utylizowane zgodnie z wytycznymi i przepisami dotyczącymi miejscowej utylizacji odpadów.
- Po zakończeniu długiego życia artykułu należy odpowiednio zutylizować cenne surowce, aby można było dokonać właściwego recyklingu. Jeśli nie jesteś pewien, jak najlepiej postępować, lokalne firmy zajmujące się utylizacją odpadów lub centra recyklingu chętnie Ci pomogą.

**Nasz numer obsługi klienta: +49 (0) 931-45232700**

## Impressum

Nazwa produktu: Regał Arebos heavy duty 875 kg  
Numer katalogowy: 4260551583612  
Numer modelu: AR-HE-SLR02

Jeśli ten produkt zostanie zmodyfikowany bez naszej zgody, traci prawo do jakiegokolwiek gwarancji.

Przetestowano pod kątem:  
Norma UE:  
PPP 51028B:2014  
AfPS GS 2014:01 PAK

Data/podpis Producent/Lokalizacja: Würzburg, 16.07.2019



Podpis:  
Dipl.-Inform. (Univ.) Korhan Canbolat, Dyrektor Zarządzający

Przedstawiciel niniejszej instrukcji użytkowania/dane techniczne:  
Dipl.-Inform. (Univ.) Korhan Canbolat, Dyrektor Zarządzający

Adres biura:  
Canbolat Vertriebs GmbH  
Gneisenaustraße 10-11  
97074 Würzburg

Adres zwrotny można znaleźć w stopce redakcyjnej: <https://www.arebos.de/impressum/>

Numer Identyfikacji Podatkowej: DE 263752326  
Sądem właściwym do wpisania do rejestru handlowego jest Würzburg, HRB 10082  
Nr rejestracyjny WEEE: DE 61617071