

Ursprunglig bruksanvisning – Arebos Heavy Duty Rack 875 kg

# AREBOS

## Kraftiga hyllor 875 kg

AR-HE-SLR02



Följ alla säkerhetsåtgärder i denna bruksanvisning för att säkerställa säker användning.

Tack för förtroendet för AREBOS.

# Innehållsförteckning

<b>1. Säkerhet .....</b>	<b>3</b>
1.1 Säkerhetssymboler .....	3
1.2 Allmänna säkerhetsanvisningar.....	3
<b>2. Specifikationer .....</b>	<b>3</b>
<b>3. Byggnation .....</b>	<b>3</b>
3.1 Före montering.....	3
3.2 Delar .....	4
3.3 Montering.....	4
<b>4. Instruktioner för avfallshantering.....</b>	<b>6</b>
4.1 Bortskaffande och förpackning .....	6
4.2 Kassering av gammal utrustning .....	6
<b>Avtryck .....</b>	<b>7</b>

Tack för att du köpte vår produkt. Läs bruksanvisningen noggrant innan du använder produkten för första gången. Om du lämnar produkten till tredje part måste även denna bruksanvisning lämnas över.

## 1. Säkerhet

### 1.1 Säkerhetssymboler



Denna produkt har testats och certifierats av TÜV Süd. Symbolen "GS" står för testad säkerhet. Produkter som börjar med märkt med detta märke, uppfyller kraven i den tyska produktsäkerhetslagen (ProdSG).

### 1.2 Allmänna säkerhetsanvisningar

- Läs bruksanvisningen noggrant före användning.
- Spara dem för framtida referens.
- Den maximala punktbelastningen är 175 kg per hylla.
- Vikten måste fördelas jämnt på hyllan.
- Överskrid inte den maximala punktbelastningen per hylla eller enhet.
- Placera inte hyllan i ett fuktigt rum, eftersom det kan skada hyllorna.
- Använd skyddshandskar när du monterar hyllan.
- Säkra hyllan med ett matchande väggfäste.
- Se till att du inte borrar i vattenledningar eller strömkablar.

## 2. Specifikationer

Modell	AR-HE-SLR02
Mått (H x B x D)	ca 180 x 90 x 40 cm
Total lastkapacitet	875 kg
Lastkapacitet per hylla	175 kg
Material ram	galvaniserat stål
Material hyllor	MDF träfiberskiva
Antal hyllor	5
Material tjocklek ram	0,7 mm
Vikt	15,5 kg










## 3. Byggnation

### 3.1 Före montering

- Ta bort förpackningsmaterialet och kontrollera att alla enskilda delar är närvarande.
- Kontrollera produkten för transportskador innan du monterar den.
- Sätt ihop den på ett rent och plant golv (t.ex. matta) för att förhindra skador.
- Använd en gummiklubba för att förhindra skador på materialet.
- Placera hyllan på ett plant golv. Annars äventyras säkerheten eller den maximala lastvikten.

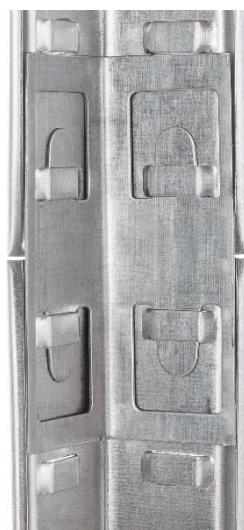
- Använd endast lämpliga pluggar och skruvar för befintlig väggtyp och hyllans vikt. Klämmor, skruvar och verktyg för väggmontering säljs separat.
- **Friskrivningsklausul: Ansvar - även för följdskador - gäller inte om defekten orsakades av felaktig eller felaktig montering.**

### 3.2 Delar

<b>A</b>		5x	<b>F</b>		4x
<b>B</b>		8x	<b>G</b>		8x
<b>C</b>		10x	<b>H</b>	Werkzeug gehört nicht zum Lieferumfang 	
<b>D</b>		10x	<b>I</b>	Werkzeug gehört nicht zum Lieferumfang 	
<b>E</b>		5x			

### 3.3 Montering

- Montera det första hyllstödet enligt illustrationen. För att göra detta, fäst två balkar **C** och **D** på de angivna platserna för hörnbalkarna (**B**).
- Fäst hyllförstärkningen i mitten mellan balkarna och böj sedan plug-in-tungan något så att förstärkningen inte kan glida ut.
- Fäst två hörnbalkar (**B**) på varandra **med de medföljande kontakterna (F)**.
- Placera en hylla **A** i taget på ett hyllstöd.
- Fäst plastlocken (**G**) på hörnbalkarnas övre och nedre ändar.



## 4. Instruktioner för avfallshantering

### 4.1 Bortskaffande och förpackning

- Se till att förpackningen kasseras på lämpligt sätt i enlighet med de riktlinjer och standarder som gäller i din region. I vissa fall kan förpackningen bestå av plastpåsar - var i detta avseende särskilt försiktig så att de inte kommer i händerna på barn. Det finns risk för kvävning!

### 4.2 Kassering av gammal utrustning

- Gamla apparater ska kasseras i enlighet med anvisningarna och bestämmelserna för lokal avfallshantering.
- I slutet av din artikels långa livslängd, kassera de värdefulla råvarorna ordentligt så att korrekt återvinning kan ske. Om du inte är säker på hur du bäst ska gå vidare, hjälper de lokala avfallshanteringsföretagen eller återvinningscentralerna gärna.

Vårt kundservicenummer: +49 (0) 931-45232700

## Avtryck

Produktnamn: Arebos kraftiga rack 875 kg  
Artikelnummer: 4260551583612  
Modellnummer: AR-HE-SLR02

Om denna produkt ändras utan vårt medgivande förlorar den anspråk på garanti.

Testad för:  
EU-standard:  
KÖP AV SAK 51028B:2014  
AfPS GS 2014:01 PAK

Datum/Underskrift Tillverkare/Plats: Würzburg, 16.07.2019



Underskrift:  
Dipl.-Inform. (Univ.) Korhan Canbolat, verkställande direktör

Representativ för dessa bruksanvisningar/tekniska data:  
Dipl.-Inform. (Univ.) Korhan Canbolat, verkställande direktör

Kontorets adress:  
Canbolat Vertriebs GmbH  
Gneisenaustraße 10-11 Annonser  
97074 Würzburg

Returadress finns i avtrycket: <https://www.arebos.de/impressum/>

Momsregistreringsnummer: DE 263752326  
Domstolen för registrering i handelsregistret är Würzburg, HRB 10082  
WEEE Reg. nr DE 61617071