

Originálny návod na obsluhu – Arebos Ťažký stojan 875 kg

AREBOS

Ťažké regály 875 kg

AR-HE-SLR02



Dodržiňte všetky bezpečnostné opatrenia uvedené v tejto používateľskej príručke, aby ste zaistili bezpečné používanie.

Ďakujeme za dôveru spoločnosti AREBOS.

Obsah

1. Bezpečnosť	3
1.1 Bezpečnostné symboly	3
1.2 Všeobecné bezpečnostné pokyny	3
2. Špecifikácie	3
3. Konštrukcia	3
3.1 Pred montážou	3
3.2 časti.....	4
3.3 zhromaždenie	4
4. Pokyny na likvidáciu	6
4.1 Likvidácia a balenie.....	6
4.2 Likvidácia starých zariadení.....	6
Odtlačok	7

Ďakujeme, že ste si kúpili náš produkt. Pred prvým použitím produktu si pozorne prečítajte návod na obsluhu. Ak necháte výrobok tretím stranám, musí byť odovzdaný aj tento návod na obsluhu.

1. Bezpečnosť

1.1 Bezpečnostné symboly



Tento produkt bol testovaný a certifikovaný spoločnosťou TÜV Süd. Symbol "GS" znamená testovanú bezpečnosť. Produkty, ktoré začínajú na označené touto značkou, spĺňajú požiadavky nemeckého zákona o bezpečnosti výrobkov (ProdSG).

1.2 Všeobecné bezpečnostné pokyny

- **Pred použitím si pozorne prečítajte návod na obsluhu.**
- Uschovajte si ich pre budúce použitie.
- Maximálne bodové zaťaženie je 175 kg na policu.
- Hmotnosť musí byť rovnomerne rozložená na polici.
- Neprekračujte maximálne bodové zaťaženie na policu alebo jednotku.
- Poličku neumiestňujte do vlhkej miestnosti, pretože by to mohlo poškodiť police.
- Pri montáži police noste ochranné rukavice.
- Zaistite poličku zodpovedajúcim nástenným držiakom.
- **Poznámka: Dávajte pozor, aby ste nevrátili do vodovodného potrubia alebo napájacích káblov.**

2. Špecifikácie

Model	AR-HE-SLR02
Rozmery (V x Š x H)	cca 180 x 90 x 40 cm
Celková nosnosť	875 kg
Nosnosť na policu	175 kg
Materiálový rám	Pozinkovaná oceľ
Materiálové police	MDF drevovláknitá doska
Počet políc	5
Hrúbka materiálu rámu	0,7 mm
Hmotnosť	15,5 kg










3. Konštrukcia

3.1 Pred montážou

- Odstráňte obalový materiál a skontrolujte, či sú prítomné všetky jednotlivé časti.
- Pred montážou skontrolujte, či výrobok nie je poškodený pri preprave.
- Dajte ho dohromady na čistú a rovnú podlahu (napr. koberec), aby ste predišli poškodeniu.
- Použite gumovú paličku, aby ste zabránili poškodeniu materiálu.
- Poličku položte na rovnú podlahu. V opačnom prípade bude ohrozená bezpečnosť alebo maximálna hmotnosť nákladu.

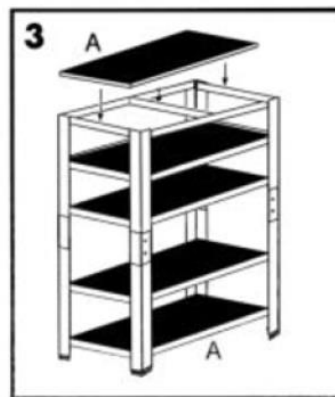
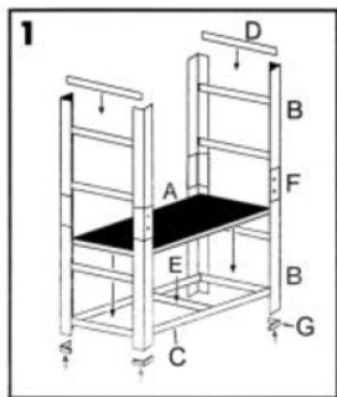
- Používajte iba vhodné hmoždinky a skrutky pre existujúci typ steny a hmotnosť police. Hmoždinky, skrutky a nástroje na montáž na stenu sa predávajú samostatne.
- **Zrieknutie sa zodpovednosti: Zodpovednosť – aj za následné škody – sa neuplatňuje, ak bola chyba spôsobená nesprávnou alebo nesprávnou montážou.**

3.2 časti

A		5x	F		4x
B		8x	G		8x
C		10x	H	 Werkzeug gehört nicht zum Lieferumfang	
D		10x			
E		5x	I	 Werkzeug gehört nicht zum Lieferumfang	

3.3 zhromaždenie

- Zostavte prvú podperu police podľa obrázku. Za týmto účelom pripevnite dva nosníky **C** a **D** na určené miesta rohových nosníkov (**B**).
- Pripevnite výstuž police v strede medzi nosníkmi a potom mierne ohnite zásuvný jazyk tak, aby výstuž nemohla vyklízuť.
- Pripevnite k sebe dva rohové nosníky (**B**) **pomocou dodávaných konektorov (F)**.
- Umiestnite jednu poličku **A** naraz na podperu police.
- Pripevnite plastové uzávery (**G**) na horný a dolný koniec rohových nosníkov.



4. Pokyny na likvidáciu

4.1 Likvidácia a balenie

- Zabezpečte, aby bol obal zlikvidovaný vhodne v súlade s pokynmi a normami platnými vo vašom regióne. V niektorých prípadoch môže obal pozostávať z plastových vreciek - v tomto ohľade venujte osobitnú pozornosť tomu, aby sa nedostali do rúk detí. Hrozí riziko udusenía!

4.2 Likvidácia starých zariadení

- Staré spotrebiče musia byť zlikvidované v súlade s pokynmi a predpismi o likvidácii miestneho odpadu.
- Na konci dlhej životnosti vášho výrobku zlikvidujte cenné suroviny správne, aby sa mohla uskutočniť riadna recyklácia. Ak si nie ste istí, ako najlepšie postupovať, miestne spoločnosti na likvidáciu odpadu alebo recyklačné centrá vám radi pomôžu.

Číslo nášho zákazníckeho servisu: +49 (0) 931-45232700

Odtlačok

Názov produktu: Arebos ťažký stojan 875 kg

Číslo položky: 4260551583612

Číslo modelu: AR-HE-SLR02

Ak je tento produkt upravený bez nášho súhlasu, stráca nárok na akúkoľvek záruku.

Testované na:

Norma EÚ:

PPP 51028B:2014

AfPS GS 2014:01 PAK

Dátum/podpis Výrobca/Miesto: Würzburg, 16.07.2019



Podpis:

Dipl.-Inform. (Univ.) Korhan Canbolat, generálny riaditeľ

Zástupca týchto návodov na použitie/technických údajov:

Dipl.-Inform. (Univ.) Korhan Canbolat, generálny riaditeľ

Adresa kancelárie:

Canbolat Vertriebs GmbH

Gneisenaustraße 10-11

97074 Würzburg

Spiatočnú adresu nájdete v tiráži: <https://www.arebos.de/impressum/>

Identifikačné číslo dane z predaja: DE 263752326

Súdom pre zápis do obchodného registra je Würzburg, HRB 10082

OEEZ Reg. č. DE 61617071