

AREBOS

Nástěnná police s 28 stohovacími

AR-HE-WR46S



Dodržujte všechna bezpečnostní opatření uvedená v této uživatelské příručce, abyste zajistili bezpečné používání.

Děkujeme za důvěru v AREBOS.

Obsah

1. Bezpečnostní pokyny	3
1.1 Vysvětlení symbolů.....	3
1.2 Bezpečnostní výstrahy.....	3
2. Rozsah dodávky.....	4
3. Montáž.....	4
4. Pokyny k likvidaci	5
4.1 Likvidace a balení.....	5
4.2 Likvidace starého zařízení.....	5
4.3 Význam symbolu "odpadkový koš"	5
Otisk	6

Děkujeme, že jste si zakoupili náš produkt. Před prvním použitím výrobku si pozorně přečtěte návod k použití. Pokud výrobek přenecháte třetím osobám, musí být předán i tento návod k obsluze. Návod k použití si uschovejte pro budoucí použití.

Výkresy v této příručce nemusí odpovídat fyzickým objektům. Podívejte se prosím na fyzické objekty.

1. Bezpečnostní pokyny

1.1 Vysvětlení symbolů


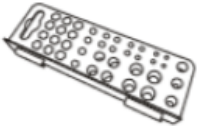
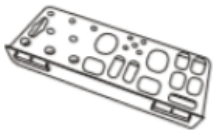

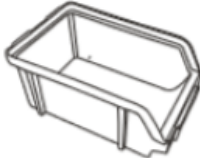



Varování! Pozorně si přečtěte bezpečnostní předpisy. Že Nedodržení bezpečnostních opatření může mít za následek vážné zranění nebo poškození. Návod k použití uchovávejte na bezpečném místě.

1.2 Bezpečnostní výstrahy

- Vhodné pouze pro domácí použití a ne pro komerční použití!
- Tuto příručku si nechte pro budoucí použití.
- Vybalte všechny části a prvky sady a umístěte komponenty na horní část krabice nebo na jiný čistý povrch. Tím ochráníte svůj nový produkt. Dávejte také pozor, abyste při práci s nástroji nepoškrábali podlahu.
- Malé části uchovávejte mimo dosah dětí.
- Zkontrolujte rozsah dodávky pro úplnost. Pozdější reklamace mohou být nebudou přijaty.
- Před použitím se ujistěte, že je tento výrobek kompletně sestaven, a také znázorněno na obrázku.
- Zkontrolujte všechny prvky a součásti, zda nejsou poškozené. I přes pečlivé kontroly může Může se stát, že i to nejlepší zboží se během přepravy poškodí. Vybudovat V takovém případě svůj výrobek nepoužívejte. Vadné díly mohou způsobit nebezpečí a Poškození zdraví.
- Pro čištění použijte houbu a teplou mýdlovou vodu.
- Nepoužívejte čisticí prostředky na bázi rozpouštědel nebo detergenty, mohou poškodit výrobku.

2. Rozsah dodávky

Teil	Nr	Stückzahl
	A	10
	B	1
	C	1
	D	1
	E	28
	F	4

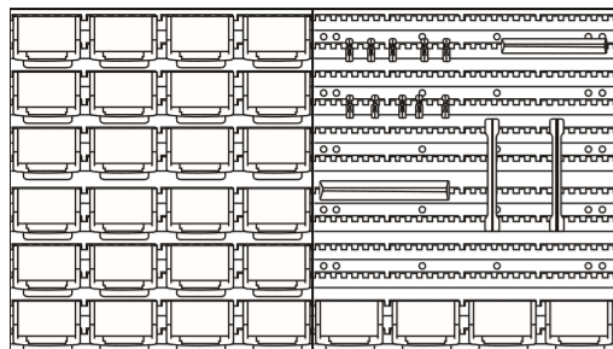
3. Montáž

Čtyři police (F) připevněte na stěnu a zavěste krabice (E; 16 červených, 12 černých) a držáky nástrojů (A, B, C, D) (jako příklad na vedlejším obrázku).

Metrika

Krabice: 160 x 102 x 75 mm

Police: 475 x 272 x 15 mm



4. Pokyny k likvidaci

4.1 Likvidace a balení

- Ujistěte se, že obal je řádně zlikvidován v souladu s pokyny a normami platnými ve vaší oblasti. V některých případech se obal může skládat z plastových sáčků - v tomto ohledu věnujte zvláštní pozornost tomu, aby se nedostaly do rukou dětí. Existuje nebezpečí udušení!

4.2 Likvidace starého zařízení

- Staré spotřebiče musí být zlikvidovány v souladu se směrnicemi a předpisy pro místní likvidaci odpadu.
- Na konci životnosti položky řádně zlikvidujte suroviny, aby byla možná řádná recyklace. Pokud si nejste jisti, jak to udělat správně, místní společnosti zabývající se likvidací odpadu vám rádi pomohou.

4.3 Význam symbolu "odpadkový koš"



Chraňte naše životní prostředí, elektrospotřebiče nepatří do domovního odpadu. Využijte sběrná místa určená pro likvidaci elektrospotřebičů a odevzdejte tam své elektrospotřebiče, které již nebudete používat. Tímto způsobem pomáhají předcházet možným účinkům nesprávné likvidace na životní prostředí a lidské zdraví. Tímto způsobem přispíváte k opětovnému použití, recyklaci a dalším formám využití odpadních elektrických a elektronických zařízení. Informace o tom, kde zařízení zlikvidovat, získáte od svých obcí nebo obecních úřadů.

Naše číslo zákaznického servisu: +49 (0) 931-45232700

Canbolat Vertriebs GmbH • Gneisenaustraße 10-11 • 97074 Würzburg

Otisk

Název produktu: Nástěnná police s 28 stohovacími krabicemi
modelové číslo: AR-HE-WR46S
č. výrobku: 4260627426034

Pokud je tento produkt upraven bez našeho souhlasu, ztrácí nárok na jakoukoli záruku.

Datum/podpis Výrobce/Místo: Würzburg,

14.09.2023



Podpis:

Dipl.-Inform. (Univ.) Korhan Canbolat, generální ředitel

Reprezentativní pro tento návod k použití/technické údaje:

Dipl.-Inform. (Univ.) Korhan Canbolat, generální ředitel

Adresa kanceláře:

Canbolat Vertriebs GmbH

Gneisenaustraße 10-11

97074 Würzburg

Zpáteční adresu naleznete v tiráži: <https://www.arebos.de/impressum/>

Daňové identifikační číslo: DE 263752326

Rejstříkovým soudem v obchodním rejstříku je Würzburg, HRB 10082

OEEZ Reg. č. DE 61617071