

AREBOS

Wandregal mit 28 Stapelboxen

AR-HE-WR46S



Befolgen Sie alle Sicherheitsvorkehrungen in dieser Bedienungsanleitung, um eine sichere Nutzung zu gewährleisten.



Danke für Ihr Vertrauen in AREBOS.

Inhaltsverzeichnis

1. Sicherheitshinweise.....	3
1.1 Symbolerklärung.....	3
1.2 Sicherheitswarnungen.....	3
2. Lieferumfang	4
3. Montage.....	4
4. Entsorgungshinweis.....	5
4.1 Entsorgung und Verpackung	5
4.2 Entsorgung der Altgeräte	5
4.3 Bedeutung des Symbols „Mülltonne“	5
Impressum	6

Vielen Dank für den Kauf unseres Produktes. Bitte lesen Sie die Bedienungsanleitung sorgfältig bevor Sie das Produkt zum ersten Mal verwenden. Sollten Sie das Produkt Dritten überlassen, muss diese Bedienungsanleitung mit ausgehändigt werden. Bewahren Sie die Bedienungsanleitung für späteres Nachschlagen auf.

Die Zeichnungen in diesem Handbuch stimmen möglicherweise nicht mit den physischen Objekten überein. Bitte beziehen Sie sich auf die physischen Objekte.

1. Sicherheitshinweise

1.1 Symbolerklärung


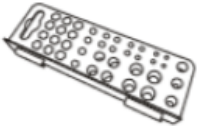
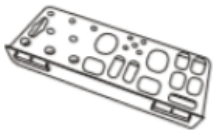

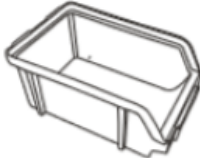



Warnung! Lesen Sie die Sicherheitsvorschriften sorgfältig durch. Das Nichteinhalten der Sicherheitsvorkehrungen kann zu schweren Verletzungen oder Schäden führen. Bewahren Sie die Bedienungsanleitung gut auf.

1.2 Sicherheitswarnungen

- Nur für den Hausgebrauch und nicht für gewerbliche Nutzung geeignet!
- Bewahren Sie diese Anleitung zum späteren Nachschlagen auf.
- Packen Sie alle Teile und Elemente des Sets aus und platzieren Sie die Komponenten auf der Oberseite des Kartons, oder einer anderen sauberen Oberfläche. Dies schützt Ihr neues Produkt. Achten Sie dabei auch darauf, den Boden nicht zu verkratzen, wenn Sie mit Werkzeugen arbeiten.
- Halten Sie kleine Teile außerhalb der Reichweite von Kindern.
- Prüfen Sie den Lieferumfang auf Vollständigkeit. Spätere Reklamationen können nicht akzeptiert werden.
- Stellen Sie sicher, dass dieses Produkt vor Gebrauch vollständig montiert wird, so wie auf der Illustration gezeigt.
- Prüfen Sie alle Elemente und Teile auf Schäden. Trotz sorgfältiger Kontrollen kann es passieren, dass auch die beste Ware auf dem Transportweg Schaden nimmt. Bauen Sie in solch einem Fall Ihr Produkt nicht auf. Defekte Teile können Gefahren und Gesundheitsschäden nach sich ziehen.
- Verwenden Sie zur Reinigung einen Schwamm und warmes Seifenwasser.
- Verwenden Sie keine Lösungsmittelhaltigen Reiniger oder Waschmittel, diese können das Produkt beschädigen.

2. Lieferumfang

Teil	Nr	Stückzahl
	A	10
	B	1
	C	1
	D	1
	E	28
	F	4

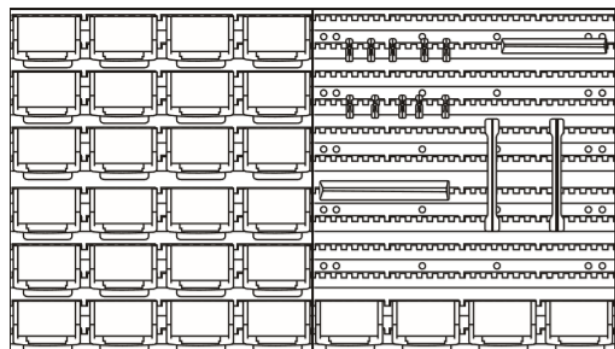
3. Montage

Montieren Sie die vier Regalbretter (F) an der Wand und hängen Sie die Boxen (E; 16 rot; 12 schwarz) und Werkzeughalter (A,B,C,D) ein (beispielhaft im nebenstehenden Bild).

Maße

Boxen: 160 x 102 x 75 mm

Regale: 475 x 272 x 15 mm



4. Entsorgungshinweis

4.1 Entsorgung und Verpackung

- Bitte sorgen Sie anhand der in Ihrer Region gültigen Richtlinien und Normen für entsprechende Entsorgung der Verpackung. Zum Teil kann die Verpackung aus Plastikbeuteln bestehen - achten Sie diesbezüglich mit besonderer Sorgfalt darauf, dass diese nicht in die Hände von Kindern gelangen. Es droht Erstickungsgefahr!

4.2 Entsorgung der Altgeräte

- Altgeräte sind in Übereinstimmung mit den Richtlinien und den Bestimmungen der örtlichen Abfallbeseitigung zu entsorgen.
- Entsorgen Sie am Ende der Lebensdauer des Artikels die Rohstoffe ordnungsgemäß, so dass eine ordnungsgemäße Wiederverwertung möglich ist. Wenn Sie sich nicht sicher sind, wie Sie dies richtig machen können, helfen Ihnen die örtlichen Abfallentsorgungsunternehmen gerne weiter.

4.3 Bedeutung des Symbols „Mülltonne“



Schonen Sie unsere Umwelt, Elektrogeräte gehören nicht in den Hausmüll. Nutzen Sie die für die Entsorgung von Elektrogeräten vorgesehenen Sammelstellen und geben dort Ihre Elektrogeräte ab, die Sie nicht mehr benutzen werden. Sie helfen damit die potenziellen Auswirkungen, durch falsche Entsorgung, auf die Umwelt und die menschliche Gesundheit zu vermeiden. Sie leisten damit Ihren Beitrag zur Wiederverwertung, zum Recycling und zu anderen Formen der Verwertung von Elektro- und Elektronik-Altgeräten. Informationen, wo die Geräte zu entsorgen sind, erhalten Sie über Ihre Kommunen oder die Gemeindeverwaltungen.

Unsere Kundenservicenummer: +49 (0) 931-45232700

Impressum

Produktname: Wandregal mit 28 Stapelboxen
Modellnummer: AR-HE-WR46S
Artikelnummer: 4260627426034

Sollte dieses Produkt ohne unser Einverständnis modifiziert werden, verliert dieses den Anspruch jeglicher Gewährleistung.

Datum/Unterschrift Hersteller/Ort:

Würzburg, 08.09.2020



Unterschrift:
Dipl.-Inform. (Univ.) Korhan Canbolat, Geschäftsführer

Repräsentant dieser Gebrauchsanweisung/Technischen Daten:
Dipl.-Inform. (Univ.) Korhan Canbolat, Geschäftsführer

Büroadresse:
Canbolat Vertriebs GmbH
Gneisenaustraße 10-11
97074 Würzburg

Rücksendeadresse entnehmen Sie dem Impressum: <https://www.arebos.de/impressum/>

Umsatzsteuer-Identifikationsnummer: DE 263752326
Gericht der Handelsregistereintragung ist Würzburg, HRB 10082
WEEE-Reg.-Nr. DE 61617071