

Original brugervejledning – AREBOS væghylde med 28 stabelkasser

# AREBOS

## Væghylde med 28 stabelkasser

AR-HE-WR46S



Følg alle sikkerhedsforanstaltninger i denne brugervejledning for at sikre sikker brug.

Tak for din tillid til AREBOS.

## Indholdsfortegnelse

<b>1. Sikkerhedsinstruktioner .....</b>	<b>3</b>
1.1 Forklaring af symboler .....	3
1.2 Sikkerhedsadvarsler.....	3
<b>2. Leveringens omfang .....</b>	<b>4</b>
<b>3. Samling .....</b>	<b>4</b>
<b>4. Bortskaffelse .....</b>	<b>5</b>
4.1 Bortskaffelse og emballering.....	5
4.2 Bortskaffelse af gammelt udstyr .....	5
4.3 Betydning af symbolet "skraldespand" .....	5
<b>Aftryk.....</b>	<b>6</b>

Tak fordi du købte vores produkt. Læs brugsanvisningen omhyggeligt, før du bruger produktet første gang. Hvis du overlader produktet til tredjepart, skal denne betjeningsvejledning også udleveres. Opbevar brugsanvisningen til fremtidig reference.

Tegningerne i denne vejledning stemmer muligvis ikke overens med de fysiske genstande. Se venligst de fysiske objekter.

# 1. Sikkerhedsinstruktioner

## 1.1 Forklaring af symboler


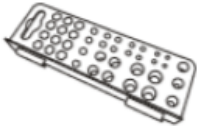
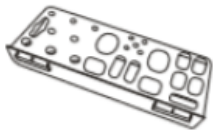

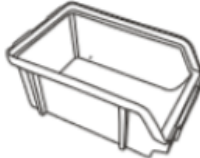



**Advarsel!** Læs sikkerhedsforskrifterne omhyggeligt. Den manglende overholdelse af sikkerhedsforanstaltninger kan resultere i alvorlig personskade eller skade. Opbevar brugsanvisningen et sikkert sted.

## 1.2 Sikkerhedsadvarsler

- Kun egnet til husholdningsbrug og ikke til kommerciel brug!
- Opbevar denne vejledning til fremtidig reference.
- Pak alle dele og elementer i sættet ud, og placer komponenterne på toppen af kassen eller en anden ren overflade. Dette vil beskytte dit nye produkt. Pas også på ikke at ridse gulvet, når du arbejder med værktøj.
- Opbevar små dele utilgængeligt for børn.
- Kontroller leveringsomfanget for fuldstændighed. Senere klager kan være vil ikke blive accepteret.
- Sørg for, at dette produkt er fuldt samlet, før det bruges, samt vist på illustrationen.
- Kontroller alle elementer og dele for skader. På trods af omhyggelig kontrol kan det ske, at selv de bedste varer beskadiges under transport. Bygge I et sådant tilfælde må du ikke bruge dit produkt. Defekte dele kan forårsage farer og Sundhedsskader.
- Brug en svamp og varmt sæbevand til rengøring.
- Brug ikke opløsningsmiddelbaserede rengøringsmidler eller rengøringsmidler, de kan beskadige produktet.

## 2. Leveringens omfang

Teil	Nr	Stückzahl
	A	10
	B	1
	C	1
	D	1
	E	28
	F	4

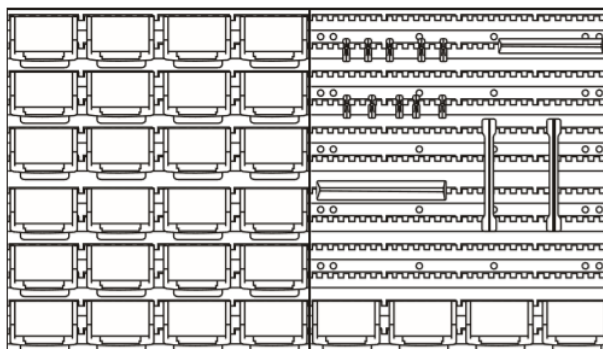
## 3. Samling

Monter de fire hylder (F) på væggen, og hæng kasserne (E; 16 rød; 12 sort) og værktøjsholdere (A, B, C, D) (som et eksempel på det tilstødende billede).

### Målinger

Kasser: 160 x 102 x 75 mm

Hylde: 475 x 272 x 15 mm



## 4. Bortskaffelse

### 4.1 Bortskaffelse og emballering

- Sørg for, at emballagen bortskaffes korrekt i overensstemmelse med de retningslinjer og standarder, der gælder i dit område. I nogle tilfælde kan emballagen bestå af plastposer - i denne henseende skal du være særlig opmærksom på at sikre, at de ikke kommer i hænderne på børn. Der er risiko for kvælning!

### 4.2 Bortskaffelse af gammelt udstyr

- Gamle apparater skal bortskaffes i overensstemmelse med retningslinjerne og reglerne for lokal bortskaffelse af affald.
- Ved slutningen af varens levetid skal du bortskaffe råmaterialerne korrekt, så korrekt genbrug er mulig. Hvis du ikke er sikker på, hvordan du gør dette ordentligt, hjælper lokale affaldsbortskaffelsesfirmaer gerne.

### 4.3 Betydning af symbolet "skraldespand"



Beskyt vores miljø, elektriske apparater hører ikke hjemme i husholdningsaffaldet. Brug de indsamlingssteder, der er beregnet til bortskaffelse af elektriske apparater, og aflever dine elektriske apparater der, som du ikke længere vil bruge. På denne måde hjælper de med at undgå de potentielle virkninger af forkert bortskaffelse på miljøet og menneskers sundhed. På denne måde yder du dit bidrag til genbrug, genanvendelse og andre former for nyttiggørelse af affald af elektrisk og elektronisk udstyr. Oplysninger om, hvor du skal bortskaffe enhederne, kan fås fra dine kommuner eller kommunale forvaltninger.

Vores kundeservicenummer: +49 (0) 931-45232700

## Aftryk

Produktnavn: Væghylde med 28 stabelkasser  
Modelnummer: AR-HE-WR46S  
Varenummer: 4260627426034

Hvis dette produkt ændres uden vores samtykke, mister det kravet om enhver garanti.

Dato/underskriftsproducent/sted: Würzburg,

14.09.2023



Underskrift:

Dipl.-Inform. (Univ.) Korhan Canbolat, administrerende direktør

Repræsentativ for disse brugsanvisninger/tekniske data:

Dipl.-Inform. (Univ.) Korhan Canbolat, administrerende direktør

Kontorets adresse:

Canbolat Vertriebs GmbH  
Gneisenaustraße 10-11  
97074 Würzburg

Returadresse findes i aftrykket: <https://www.arebos.de/impressum/>

Momsidentifikationsnummer: DE 263752326

Registreringsretten i handelsregistret er Würzburg, HRB 10082

WEEE Reg. nr. DE 61617071