

AREBOS

Estante de pared con 28 cajas

AR-HE-WR46S



Siga todas las precauciones de seguridad de este manual del usuario para garantizar un uso seguro.

Gracias por confiar en AREBOS.

Tabla de contenidos

1. Instrucciones de seguridad	3
1.1 Explicación de los símbolos	3
1.2 Alertas de seguridad.....	3
2. Alcance de la entrega	4
3. Montaje	4
4. Instrucciones de eliminación	5
4.1 Eliminación y envasado	5
4.2 Eliminación de equipos viejos	5
4.3 Significado del símbolo "cubo de basura"	5
Impresión.....	6

Gracias por comprar nuestro producto. Lea atentamente el manual de instrucciones antes de utilizar el producto por primera vez. Si deja el producto a terceros, estas instrucciones de uso también deben ser entregadas. Guarde el manual de instrucciones para futuras referencias. Es posible que los dibujos de este manual no coincidan con los objetos físicos. Por favor, consulte los objetos físicos.

1. Instrucciones de seguridad

1.1 Explicación de los símbolos


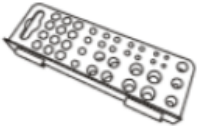
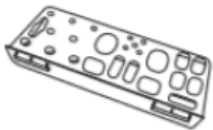

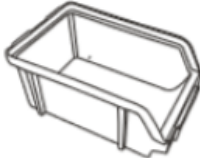



¡Advertencia! Lea atentamente las normas de seguridad. Ese El incumplimiento de las precauciones de seguridad puede provocar lesiones o daños graves. Guarde el manual de instrucciones en un lugar seguro.

1.2 Alertas de seguridad

- ¡Solo apto para uso doméstico y no para uso comercial!
- Guarde esta guía para futuras referencias.
- Desempaque todas las partes y elementos del conjunto y coloque los componentes en la parte superior de la caja u otra superficie limpia. Esto protegerá su nuevo producto. Además, tenga cuidado de no rayar el piso cuando trabaje con herramientas.
- Mantenga las partes pequeñas fuera del alcance de los niños.
- Verifique que el alcance de la entrega esté completo. Las quejas posteriores pueden ser no será aceptado.
- Asegúrese de que este producto esté completamente ensamblado antes de ser utilizado, así como se muestra en la ilustración.
- Revise todos los elementos y piezas en busca de daños. A pesar de los controles cuidadosos, puede suceder que incluso las mejores mercancías se dañen durante el transporte. Construir En tal caso, no utilice su producto. Las piezas defectuosas pueden causar peligros y Daños a la salud.
- Para la limpieza, use una esponja y agua tibia y jabón.
- No use limpiadores o detergentes a base de solventes, pueden dañar el producto.

2. Alcance de la entrega

Teil	Nr	Stückzahl
	A	10
	B	1
	C	1
	D	1
	E	28
	F	4

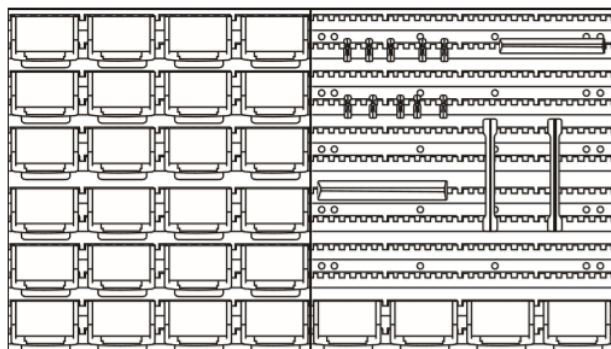
3. Montaje

Monte los cuatro estantes (F) en la pared y cuelgue las cajas (E; 16 rojas; 12 negras) y portaherramientas (A, B, C, D) (como ejemplo en la imagen adyacente).

Métricas

Cajas: 160 x 102 x 75 mm

Estantes: 475 x 272 x 15 mm



4. Instrucciones de eliminación

4.1 Eliminación y envasado

- Asegúrese de que el embalaje se desecha adecuadamente de acuerdo con las directrices y normas aplicables en su región. En algunos casos, el embalaje puede consistir en bolsas de plástico; en este sentido, tenga especial cuidado para asegurarse de que no lleguen a manos de los niños. ¡Existe el riesgo de asfixia!

4.2 Eliminación de equipos viejos

- Los electrodomésticos viejos deben desecharse de acuerdo con las directrices y regulaciones de eliminación de residuos locales.
- Al final de la vida útil del artículo, deseché las materias primas adecuadamente para que sea posible un reciclaje adecuado. Si no está seguro de cómo hacerlo correctamente, las empresas locales de eliminación de residuos estarán encantadas de ayudarle.

4.3 Significado del símbolo "cubo de basura"



Proteger nuestro medio ambiente, los electrodomésticos no pertenecen a la basura doméstica. Utilice los puntos de recogida previstos para la eliminación de los aparatos eléctricos y entregue allí sus aparatos eléctricos que ya no utilizará. De esta manera, ayudan a evitar los efectos potenciales de la eliminación incorrecta en el medio ambiente y la salud humana. De esta manera, estás haciendo tu contribución a la reutilización, reciclaje y otras formas de recuperación de residuos de aparatos eléctricos y electrónicos. Puede obtener información sobre dónde deshacerse de los dispositivos en sus municipios o administraciones municipales.

Nuestro número de atención al cliente: +49 (0) 931-45232700

Impresión

Nombre del producto: Estante de pared con 28 cajas apilables

Número de modelo: AR-HE-WR46S

Número de artículo: 4260627426034

Si este producto se modifica sin nuestro consentimiento, pierde el reclamo de cualquier garantía.

Fecha/Fabricante de la firma/Ubicación: Würzburg,

14.09.2023



Firma:

Dipl.-Inform. (Univ.) Korhan Canbolat, Director General

Representante de estas instrucciones de uso/datos técnicos:

Dipl.-Inform. (Univ.) Korhan Canbolat, Director General

Dirección de la oficina:

Canbolat Vertriebs GmbH

Gneisenaustraße 10-11

97074 Würzburg

La dirección del remitente se puede encontrar en el pie de imprenta:

<https://www.arebos.de/impressum/>

Número de identificación fiscal: DE 263752326

El tribunal de inscripción en el registro mercantil es Würzburg, HRB 10082

RAEE N.º DE 61617071