

AREBOS

Mensola a muro con 28 scatole

AR-HE-WR46S



Seguire tutte le precauzioni di sicurezza in questo manuale utente per garantire un uso sicuro.

Grazie per la vostra fiducia in AREBOS.

Sommario

1. Istruzioni di sicurezza.....	3
1.1 Spiegazione dei simboli	3
1.2 Avvisi di sicurezza	3
2. Contenuto della fornitura	4
3. Assemblaggio	4
4. Istruzioni per lo smaltimento.....	5
4.1 Smaltimento e confezionamento	5
4.2 Smaltimento di vecchie attrezzature	5
4.3 Significato del simbolo "bidone della spazzatura"	5
Imprimere	6

Grazie per aver acquistato il nostro prodotto. Si prega di leggere attentamente il manuale di istruzioni prima di utilizzare il prodotto per la prima volta. Se si lascia il prodotto a terzi, devono essere consegnate anche queste istruzioni per l'uso. Conservare il manuale di istruzioni per riferimento futuro.

I disegni in questo manuale potrebbero non corrispondere agli oggetti fisici. Si prega di fare riferimento agli oggetti fisici.

1. Istruzioni di sicurezza

1.1 Spiegazione dei simboli


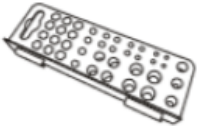
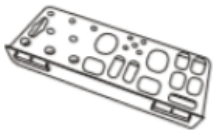

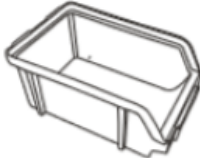



Avvertimento! Leggere attentamente le norme di sicurezza. Quella Il mancato rispetto delle precauzioni di sicurezza può causare gravi lesioni o danni. Conservare il manuale di istruzioni in un luogo sicuro.

1.2 Avvisi di sicurezza

- Adatto solo per uso domestico e non per uso commerciale!
- Conserva questa guida per riferimento futuro.
- Disimballare tutte le parti e gli elementi del set e posizionare i componenti sulla parte superiore della scatola o su un'altra superficie pulita. Questo proteggerà il tuo nuovo prodotto. Inoltre, fare attenzione a non graffiare il pavimento quando si lavora con gli strumenti.
- Tenere le piccole parti fuori dalla portata dei bambini.
- Verificare la completezza della fornitura. I reclami successivi possono essere non saranno accettati.
- Assicurarsi che questo prodotto sia completamente assemblato prima di essere utilizzato, così come mostrato nell'illustrazione.
- Controllare tutti gli elementi e le parti per eventuali danni. Nonostante gli accurati controlli, può
Può accadere che anche le merci migliori vengano danneggiate durante il trasporto. Costruire In tal caso, non utilizzare il prodotto. Le parti difettose possono causare pericoli e
Danni alla salute.
- Per la pulizia, utilizzare una spugna e acqua calda e sapone.
- Non utilizzare detersivi o detersivi a base di solventi, possono danneggiare il prodotto.

2. Contenuto della fornitura

Teil	Nr	Stückzahl
	A	10
	B	1
	C	1
	D	1
	E	28
	F	4

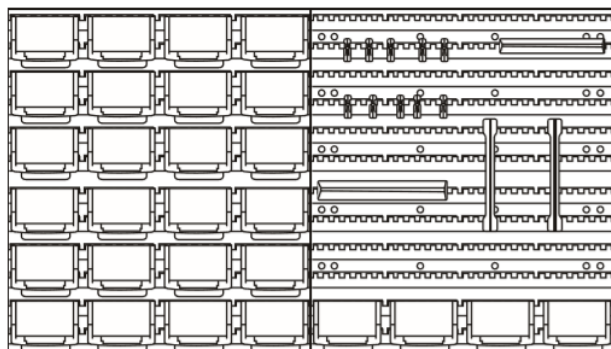
3. Assemblaggio

Montare i quattro ripiani (F) sulla parete e appendere le scatole (E; 16 rosso; 12 nero) e i portautensili (A, B, C, D) (come esempio nella foto adiacente).

Metriche

Scatole: 160 x 102 x 75 mm

Ripiani: 475 x 272 x 15 mm



4. Istruzioni per lo smaltimento

4.1 Smaltimento e confezionamento

- Assicurati che l'imballaggio sia smaltito in modo appropriato in conformità con le linee guida e gli standard applicabili nella tua regione. In alcuni casi, l'imballaggio può essere costituito da sacchetti di plastica - a questo proposito, prestare particolare attenzione a garantire che non finiscano nelle mani dei bambini. C'è il rischio di soffocamento!

4.2 Smaltimento di vecchie attrezzature

- I vecchi apparecchi devono essere smaltiti in conformità con le linee guida e le normative locali sullo smaltimento dei rifiuti.
- Alla fine della vita dell'articolo, smaltire correttamente le materie prime in modo che sia possibile un corretto riciclaggio. Se non sei sicuro di come farlo correttamente, le aziende locali di smaltimento dei rifiuti saranno felici di aiutarti.

4.3 Significato del simbolo "bidone della spazzatura"



Proteggi il nostro ambiente, gli elettrodomestici non appartengono ai rifiuti domestici. Utilizza i punti di raccolta previsti per lo smaltimento degli apparecchi elettrici e consegna lì i tuoi apparecchi elettrici che non utilizzerai più. In questo modo, aiutano a evitare i potenziali effetti di uno smaltimento non corretto sull'ambiente e sulla salute umana. In questo modo, stai dando il tuo contributo al riutilizzo, al riciclaggio e ad altre forme di recupero dei rifiuti di apparecchiature elettriche ed elettroniche. Informazioni su dove smaltire i dispositivi possono essere ottenute presso i comuni o le amministrazioni comunali.

Il nostro numero di servizio clienti: +49 (0) 931-45232700

Imprimere

Denominazione del prodotto: Mensola a muro con 28 scatole impilabili

Numero di modello: AR-HE-WR46S

Codice articolo: 4260627426034

Se questo prodotto viene modificato senza il nostro consenso, perde il diritto di qualsiasi garanzia.

Data/Firma Produttore/Località: Würzburg,

14.09.2023



Firma:

Dipl.-Inform. (Univ.) Korhan Canbolat, Amministratore delegato

Rappresentativo di queste istruzioni per l'uso/dati tecnici:

Dipl.-Inform. (Univ.) Korhan Canbolat, Amministratore delegato

Indirizzo dell'ufficio:

Canbolat Vertriebs GmbH

Via Gneisenaue 10-11

97074 Brezburg (Würzburg)

L'indirizzo di ritorno può essere trovato nell'impronta: <https://www.arebos.de/impressum/>

Numero di partita IVA: DE 263752326

Il tribunale di iscrizione nel registro di commercio è Würzburg, HRB 10082

Numero di registrazione RAEE DE 61617071