

Originele gebruikershandleiding – AREBOS wandplank met 28 stapeldozen

AREBOS

Wandplank met 28 stapeldozen

AR-HE-WR46s



Volg alle veiligheidsmaatregelen in deze gebruikershandleiding om veilig gebruik te garanderen.

Bedankt voor uw vertrouwen in AREBOS.

Inhoudsopgave

1. Veiligheidsinstructies	3
1.1 Uitleg van symbolen	3
1.2 Beveiligingswaarschuwingen.....	3
2. Leveringsomvang.....	4
3. Montage.....	4
4. Instructies voor het verwijderen.....	5
4.1 Verwijdering en verpakking.....	5
4.2 Verwijdering van oude apparatuur	5
4.3 Betekenis van het symbool "vuilnisbak"	5
Afdruk.....	6

Bedankt voor de aankoop van ons product. Lees de gebruiksaanwijzing zorgvuldig door voordat u het product voor de eerste keer gebruikt. Als u het product aan derden overlaat, moeten deze gebruiksaanwijzingen ook worden overhandigd. Bewaar de handleiding voor toekomstig gebruik. De tekeningen in deze handleiding komen mogelijk niet overeen met de fysieke objecten. Raadpleeg de fysieke objecten.

1. Veiligheidsinstructies

1.1 Uitleg van symbolen


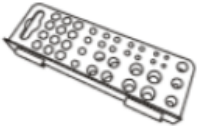
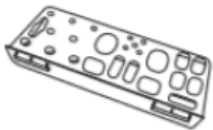

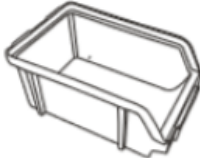



Waarschuwing! Lees de veiligheidsvoorschriften zorgvuldig door. Dat Het niet naleven van veiligheidsmaatregelen kan leiden tot ernstig letsel of schade. Bewaar de gebruiksaanwijzing op een veilige plaats.

1.2 Beveiligingswaarschuwingen

- Alleen geschikt voor huishoudelijk gebruik en niet voor commercieel gebruik!
- Bewaar deze handleiding voor toekomstig gebruik.
- Pak alle onderdelen en elementen van de set uit en plaats de componenten op de bovenkant van de doos of een ander schoon oppervlak. Dit beschermt uw nieuwe product. Zorg er ook voor dat u de vloer niet bekrast wanneer u met gereedschap werkt.
- Houd kleine onderdelen buiten het bereik van kinderen.
- Controleer de leveringsomvang op volledigheid. Latere klachten kunnen worden niet geaccepteerd.
- Zorg ervoor dat dit product volledig is geassembleerd voordat het wordt gebruikt, evenals weergegeven op de illustratie.
- Controleer alle elementen en onderdelen op beschadigingen. Ondanks zorgvuldige controles kan het
Het kan gebeuren dat zelfs de beste goederen beschadigd raken tijdens het transport. Bouwen Gebruik in dat geval uw product niet. Defecte onderdelen kunnen gevaren veroorzaken en Schade aan de gezondheid.
- Gebruik voor het schoonmaken een spons en warm zeepsop.
- Gebruik geen reinigingsmiddelen of reinigingsmiddelen op basis van oplosmiddelen, dit kan het product beschadigen.

2. Leveringsomvang

Teil	Nr	Stückzahl
	A	10
	B	1
	C	1
	D	1
	E	28
	F	4

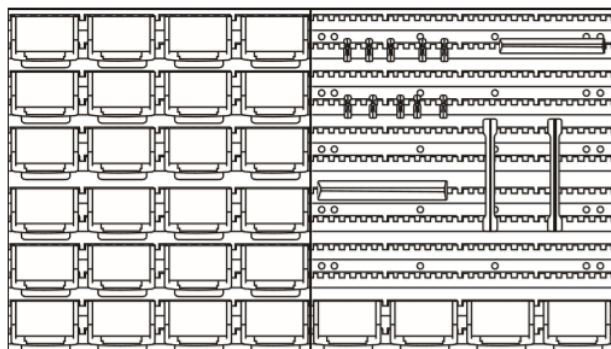
3. Montage

Monteer de vier planken (F) aan de muur en hang de dozen (E; 16 rood; 12 zwart) en gereedschapshouders (A, B, C, D) (als voorbeeld op de naastgelegen foto).

Statistieken

Dozen: 160 x 102 x 75 mm

Planken: 475 x 272 x 15 mm



4. Instructies voor het verwijderen

4.1 Verwijdering en verpakking

- Zorg ervoor dat de verpakking op de juiste manier wordt weggegooid in overeenstemming met de richtlijnen en normen die van toepassing zijn in uw regio. In sommige gevallen kan de verpakking bestaan uit plastic zakken - zorg er in dit opzicht voor dat ze niet in de handen van kinderen komen. Er is een risico op verstikking!

4.2 Verwijdering van oude apparatuur

- Oude apparaten moeten worden weggegooid in overeenstemming met de richtlijnen en voorschriften van lokale afvalverwijdering.
- Aan het einde van de levensduur van het artikel moet u de grondstoffen op de juiste manier weggooien, zodat een goede recycling mogelijk is. Als u niet zeker weet hoe u dit op de juiste manier moet doen, helpen lokale afvalverwijderingsbedrijven u graag.

4.3 Betekenis van het symbool "vuilnisbak"



Bescherm ons milieu, elektrische apparaten horen niet thuis in het huishoudelijk afval. Maak gebruik van de inzamelpunten voor de afvoer van elektrische apparaten en lever daar uw elektrische apparaten in die u niet meer zult gebruiken. Op deze manier helpen ze de mogelijke effecten van onjuiste verwijdering op het milieu en de menselijke gezondheid te voorkomen. Op deze manier levert u uw bijdrage aan het hergebruik, de recycling en andere vormen van terugwinning van afgedankte elektrische en elektronische apparatuur. Informatie over waar u de apparaten moet weggooien, kunt u verkrijgen bij uw gemeenten of gemeentelijke administraties.

Onze klantenservice nummer: +49 (0) 931-45232700

Afdruk

Naam van het product: Wandplank met 28 stapeldozen
Model nummer: AR-HE-WR46S
Item nummer: 4260627426034

Als dit product zonder onze toestemming wordt gewijzigd, verliest het de aanspraak op enige garantie.

Datum/handtekening Fabrikant/Locatie: Würzburg,

14.09.2023



Handtekening:
Dipl.-Inform. (Univ.) Korhan Canbolat, Algemeen Directeur

Representatief voor deze gebruiksaanwijzing/technische gegevens:
Dipl.-Inform. (Univ.) Korhan Canbolat, Algemeen Directeur

Kantooradres:
Canbolat Vertriebs GmbH
Gneisenaustraße 10-11
97074 Würzburg

Het retouradres is te vinden in de opdruk: <https://www.arebos.de/impressum/>

BTW-identificatienummer: DE 263752326
De rechtbank van inschrijving in het handelsregister is Würzburg, HRB 10082
AEEA-verord. nr. DE 61617071