

Oryginalna instrukcja obsługi – półka ścienna AREBOS z 28 pojemnikami sztaplującymi

AREBOS

Półka ścienna z 28 pudełkami do

AR-HE-WR46S



Przestrzegaj wszystkich środków ostrożności zawartych w niniejszej instrukcji obsługi, aby zapewnić bezpieczne użytkowanie.

Dziękujemy za zaufanie do AREBOS.

Spis treści

1. Instrukcje bezpieczeństwa	3
1.1 Objaśnienie symboli	3
1.2 Alerty bezpieczeństwa.....	3
2. Zakres dostawy	4
3. Montaż.....	4
4. Instrukcje dotyczące usuwania odpadów.....	5
4.1 Utylizacja i pakowanie	5
4.2 Utylizacja starego sprzętu	5
4.3 Znaczenie symbolu "kosz na śmieci"	5
Impressum	6

Dziękujemy za zakup naszego produktu. Przeczytaj uważnie instrukcję obsługi przed pierwszym użyciem produktu. Jeśli pozostawisz produkt osobom trzecim, niniejsza instrukcja obsługi również musi zostać przekazana. Zachowaj instrukcję obsługi do wykorzystania w przyszłości. Rysunki w tym podręczniku mogą nie pasować do obiektów fizycznych. Proszę odnieść się do obiektów fizycznych.

1. Instrukcje bezpieczeństwa

1.1 Objaśnienie symboli


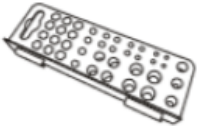
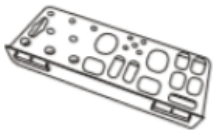

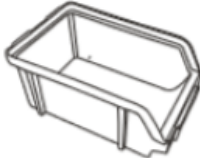



Ostrzeżenie! Przeczytaj uważnie przepisy bezpieczeństwa. Że Nieprzestrzeganie środków ostrożności może spowodować poważne obrażenia ciała lub uszkodzenia. Przechowuj instrukcję obsługi w bezpiecznym miejscu.

1.2 Alerty bezpieczeństwa

- Nadaje się tylko do użytku domowego, a nie do użytku komercyjnego!
- Zachowaj ten przewodnik do wykorzystania w przyszłości.
- Rozpakuj wszystkie części i elementy zestawu i umieść elementy na górze pudełka lub innej czystej powierzchni. To ochroni Twój nowy produkt. Uważaj również, aby nie zarysować podłogi podczas pracy z narzędziami.
- Przechowywać małe części w miejscu niedostępnym dla dzieci.
- Sprawdź zakres dostawy pod kątem kompletności. Późniejsze skargi mogą być nie będą akceptowane.
- Upewnij się, że ten produkt jest w pełni zmontowany przed użyciem, a także pokazane na ilustracji.
- Sprawdź wszystkie elementy i części pod kątem uszkodzeń. Pomimo starannych kontroli, może się zdarzyć, że nawet najlepszy towar zostanie uszkodzony podczas transportu. Budować W takim przypadku nie należy używać produktu. Wadliwe części mogą powodować zagrożenia i
Uszczerbek na zdrowiu.
- Do czyszczenia użyj gąbki i ciepłej wody z mydłem.
- Nie używaj środków czyszczących na bazie rozpuszczalników ani detergentów, mogą uszkodzić produkt.

2. Zakres dostawy

Teil	Nr	Stückzahl
	A	10
	B	1
	C	1
	D	1
	E	28
	F	4

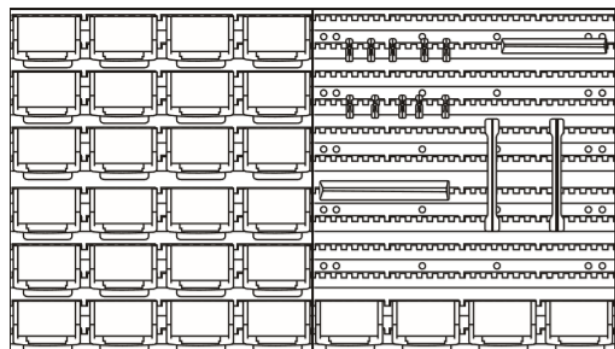
3. Montaż

Zamontuj cztery półki (F) na ścianie i zawieś pudełka (E; 16 czerwonych; 12 czarnych) i uchwyty narzędziowe (A, B, C, D) (jako przykład na sąsiednim zdjęciu).

Metryki

Opakowania: 160 x 102 x 75 mm

Półki: 475 x 272 x 15 mm



4. Instrukcje dotyczące usuwania odpadów

4.1 Utylizacja i pakowanie

- Upewnij się, że opakowanie jest odpowiednio utylizowane zgodnie z wytycznymi i normami obowiązującymi w Twoim regionie. W niektórych przypadkach opakowanie może składać się z plastikowych toreb - w związku z tym należy zwrócić szczególną uwagę, aby nie dostały się w ręce dzieci. Istnieje ryzyko uduszenia!

4.2 Utylizacja starego sprzętu

- Stare urządzenia muszą być utylizowane zgodnie z wytycznymi i przepisami dotyczącymi miejscowej utylizacji odpadów.
- Pod koniec życia przedmiotu należy odpowiednio zutylizować surowce, aby umożliwić właściwy recykling. Jeśli nie jesteś pewien, jak to zrobić prawidłowo, lokalne firmy zajmujące się utylizacją odpadów chętnie Ci pomogą.

4.3 Znaczenie symbolu "kosz na śmieci"



Chroń nasze środowisko, urządzenia elektryczne nie należą do odpadów domowych. Skorzystaj z punktów zbiórki przeznaczonych do utylizacji urządzeń elektrycznych i oddaj tam swoje urządzenia elektryczne, których nie będziesz już używać. W ten sposób pomagają uniknąć potencjalnych skutków nieprawidłowego usuwania dla środowiska i zdrowia ludzkiego. W ten sposób przyczyniają się Państwo do ponownego użycia, recyklingu i innych form odzysku zużytego sprzętu elektrycznego i elektronicznego. Informacje o tym, gdzie utylizować urządzenia, można uzyskać od gmin lub administracji miejskiej.

Nasz numer obsługi klienta: +49 (0) 931-45232700

Impressum

Nazwa produktu: Półka ścienna z 28 pudełkami do układania w stopy

Numer modelu: AR-HE-WR46S

Numer katalogowy: 4260627426034

Jeśli ten produkt zostanie zmodyfikowany bez naszej zgody, traci prawo do jakiegokolwiek gwarancji.

Data/podpis Producent/Lokalizacja: Würzburg,

14.09.2023



Podpis:

Dipl.-Inform. (Univ.) Korhan Canbolat, Dyrektor Zarządzający

Przedstawiciel niniejszej instrukcji użytkowania/dane techniczne:

Dipl.-Inform. (Univ.) Korhan Canbolat, Dyrektor Zarządzający

Adres biura:

Canbolat Vertriebs GmbH

Gneisenaustraße 10-11

97074 Würzburg

Adres zwrotny można znaleźć w stopce redakcyjnej: <https://www.arebos.de/impressum/>

Numer Identyfikacji Podatkowej: DE 263752326

Sądem właściwym do wpisania do rejestru handlowego jest Würzburg, HRB 10082

Nr rejestracyjny WEEE: DE 61617071