

# AREBOS

## Vägghylla med 28 staplingslådor

AR-HE-WR46S



Följ alla säkerhetsåtgärder i denna bruksanvisning för att säkerställa säker användning.

Tack för förtroendet för AREBOS.

## Innehållsförteckning

<b>1. Säkerhets instruktioner .....</b>	<b>3</b>
1.1 Förklaring av symboler .....	3
1.2 Säkerhetsvarningar.....	3
<b>2. Leveransens omfattning .....</b>	<b>4</b>
<b>3. Montering .....</b>	<b>4</b>
<b>4. Anvisningar för avfallshantering .....</b>	<b>5</b>
4.1 Bortskaffande och förpackning .....	5
4.2 Kassering av gammal utrustning .....	5
4.3 Betydelsen av symbolen "soptunna" .....	5
<b>Avtryck.....</b>	<b>6</b>

Tack för att du köpte vår produkt. Läs bruksanvisningen noggrant innan du använder produkten för första gången. Om du lämnar produkten till tredje part måste även denna bruksanvisning lämnas över. Spara bruksanvisningen för framtida referens.

Ritningarna i den här handboken kanske inte matchar de fysiska objekten. Se de fysiska objekten.

# 1. Säkerhets instruktioner

## 1.1 Förklaring av symboler


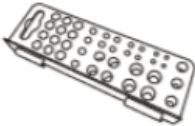
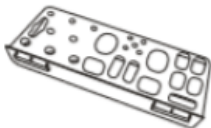

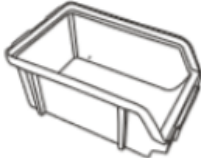



**Varning!** Läs säkerhetsbestämmelserna noggrant. Att Underlåtenhet att följa säkerhetsåtgärder kan leda till allvarliga personskador eller skador. Förvara bruksanvisningen på ett säkert ställe.

## 1.2 Säkerhetsvarningar

- Endast lämplig för hushållsbruk och inte för kommersiellt bruk!
- Spara den här guiden för framtida referens.
- Packa upp alla delar och delar av uppsättningen och placera komponenterna på toppen av lådan eller annan ren yta. Detta skyddar din nya produkt. Var också försiktig så att du inte repar golvet när du arbetar med verktyg.
- Förvara smådelar utom räckhåll för barn.
- Kontrollera leveransomfånget för fullständighet. Senare klagomål kan vara kommer inte att accepteras.
- Se till att denna produkt är helt monterad innan den används, samt visas på illustrationen.
- Kontrollera alla element och delar för skador. Trots noggranna kontroller kan det Det kan hända att även de bästa varorna skadas under transporten. Bygga Använd i så fall inte din produkt. Defekta delar kan orsaka faror och Hälsoskador.
- För rengöring, använd en svamp och varmt tvålatten.
- Använd inte lösningsmedelsbaserade rengöringsmedel eller tvättmedel, de kan skada produkten.

## 2. Leveransens omfattning

Teil	Nr	Stückzahl
	A	10
	B	1
	C	1
	D	1
	E	28
	F	4

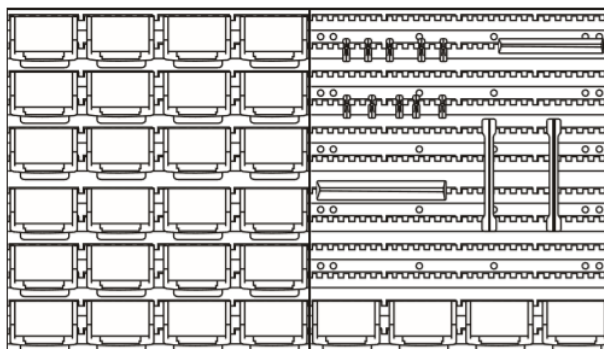
## 3. Montering

Montera de fyra hyllorna (F) på väggen och häng lådorna (E; 16 röd; 12 svart) och verktygshållare (A, B, C, D) (som ett exempel i bilden bredvid).

### Metrik

Lådor: 160 x 102 x 75 mm

Hyllor: 475 x 272 x 15 mm



## 4. Anvisningar för avfallshantering

### 4.1 Bortskaffande och förpackning

- Se till att förpackningen kasseras på lämpligt sätt i enlighet med de riktlinjer och standarder som gäller i din region. I vissa fall kan förpackningen bestå av plastpåsar - var i detta avseende särskilt försiktig så att de inte kommer i händerna på barn. Det finns risk för kvävning!

### 4.2 Kassering av gammal utrustning

- Gamla apparater ska kasseras i enlighet med anvisningarna och bestämmelserna för lokal avfallshantering.
- Vid slutet av varans livslängd, kassera råvarorna ordentligt så att korrekt återvinning är möjlig. Om du inte är säker på hur du gör det ordentligt hjälper lokala avfallshanteringsföretag gärna till.

### 4.3 Betydelsen av symbolen "soptunna"



Skydda vår miljö, elektriska apparater hör inte hemma i hushållsavfallet. Använd insamlingspunkterna för bortskaffande av elektriska apparater och lämna in dina elektriska apparater där som du inte längre kommer att använda. På detta sätt hjälper de till att undvika de potentiella effekterna av felaktigt bortskaffande på miljön och människors hälsa. På så sätt bidrar du till återanvändning, återvinning och andra former av återvinning av avfall som utgörs av eller innehåller elektriska eller elektroniska produkter. Information om var produkterna ska kasseras får du från dina kommuner eller kommunala förvaltningar.

Vårt kundservicenummer: +49 (0) 931-45232700

## Avtryck

Produktnamn: Vägghylla med 28 staplingslådor  
Modellnummer: AR-HE-WR46S  
Artikelnummer: 4260627426034

Om denna produkt ändras utan vårt medgivande förlorar den anspråk på garanti.

Datum/underskrift Tillverkare/Plats: Würzburg,

14.09.2023



Underskrift:

Dipl.-Inform. (Univ.) Korhan Canbolat, verkställande direktör

Representativ för dessa bruksanvisningar/tekniska data:

Dipl.-Inform. (Univ.) Korhan Canbolat, verkställande direktör

Kontorets adress:

Canbolat Vertriebs GmbH  
Gneisenaustraße 10-11 Annonser  
97074 Würzburg

Returadress finns i avtrycket: <https://www.arebos.de/impressum/>

Momsregistreringsnummer: DE 263752326

Domstolen för registrering i handelsregistret är Würzburg, HRB 10082

WEEE Reg. nr DE 61617071