

Originální návod k použití – Pískový filtrační systém AREBOS

# AREBOS

## System pískové filtrace

AR-HE-SA/G/S



Dodržujte všechna bezpečnostní opatření v tomto návodu k použití, abyste zajistili bezpečné používání.



Děkujeme za důvěru v AREBOS.

# Index obsahu

<b>1. Bezpečnostní opatření .....</b>	<b>3</b>
1.1 Vysvětlení symbolů.....	3
1.2 Obecné bezpečnostní pokyny .....	4
1.3 Bezpečnostní pokyny pro elektrická zařízení .....	4
1.4 Princip činnosti pískového filtračního systému .....	5
<b>2. Ekologická likvidace .....</b>	<b>5</b>
3.1 Likvidace a balení.....	5
3.2 Likvidace starého zařízení.....	5
<b>3. Pokyny před instalací .....</b>	<b>6</b>
3.1 Umístění .....	6
3.2 Další informace .....	6
<b>4. Technické údaje .....</b>	<b>7</b>
<b>5. Rozsah dodávky .....</b>	<b>7</b>
<b>6. Montážní návod.....</b>	<b>8</b>
<b>7. Filtrování .....</b>	<b>15</b>
7.1 Připojení filtračního systému.....	15
7.2 Upozornění .....	17
<b>8. Použití .....</b>	<b>17</b>
8.1 Před použitím .....	17
8.2 Základní nátěr .....	17
8.3 Během používání .....	18
8.4 Funkce regulačního ventilu filtru.....	18
<b>9. Řešení problémů.....</b>	<b>18</b>
<b>10. Údržba .....</b>	<b>19</b>
10.1 Reinigung .....	19
10.2 Upozornění .....	19
10.3 Pravidelný přezkum .....	20
<b>EU prohlášení o shodě .....</b>	<b>20</b>

Děkujeme, že jste si zakoupili náš produkt. Před prvním použitím výrobku si pečlivě přečtěte návod k použití. Pokud výrobek předáte třetí osobě, je nutné s ním předat i tento návod k použití. Návod k použití si uschovejte pro budoucí použití.

Výkresy v této příručce se nemusí shodovat s fyzickými objekty. Podívejte se prosím na fyzické objekty.

## 1. Bezpečnostní opatření

### 1.1 Vysvětlení symbolů



Tento výrobek nesmí být likvidován s domovním odpadem!



Označení CE lze použít k označení, že výrobek je v souladu s právními ustanoveními evropských právních norem, a proto s ním lze obchodovat v rámci Evropského společenství.



Omezení používání některých nebezpečných látek v oblasti těžkých kovů, bromovaných zpomalovačů hoření a změkčovadel za účelem ochrany lidského zdraví a životního prostředí.



Ochranné izolované pouzdro (třída ochrany II)!



Tento produkt byl testován a certifikován TÜV Rheinland. Symbol "GS" znamená testovanou bezpečnost. Výrobky označené touto značkou splňují požadavky německého zákona o bezpečnosti výrobků (ProdSG).



**Varování** před elektrickým napětím!



**Varování!** Pečlivě si přečtěte bezpečnostní předpisy. Že Nedodržení bezpečnostních opatření může mít za následek vážné zranění nebo poškození. Návod k použití uschovejte na bezpečném místě.

## 1.2 Obecné bezpečnostní pokyny

- Pískový filtr lze testovat při teplotě > než 0 °C a < než 40 °C. Filtr byste nikdy neměli provozovat mimo tyto teploty, jinak může dojít k poškození.
- Zajistěte správnou instalaci.
- Před instalací byste si měli pečlivě přečíst tento návod k použití, aby nedošlo k poškození nebo zranění produktu.
- Bezpečnost je zaručena pouze tehdy, pokud byl výrobek správně nainstalován.
- Nedovolte dětem používat výrobek.
- Uniklé výpary nebo chemikálie mohou bazén oslabit. Koroze může vést k selhání filtrů a dalších zařízení a vést k vážnému zranění nebo poškození majetku. Neskladujte chemikálie pro bazén v blízkosti zařízení.
- Výměnu jednotlivých dílů by měl provádět pouze kvalifikovaný personál.
- Produkty uvedené v této příručce jsou speciálně navrženy pro předfiltrování a odvádění vody v bazénech a zábavu.
- Jsou navrženy tak, aby pracovaly s čistou vodou o teplotě nejvýše 40 stupňů Celsia.
- Instalace by měla být provedena v souladu s bezpečnostními pokyny pro bazény, zejména s normou HD 384.7.702, a specifickými pokyny pro každé zařízení.
- Je třeba pečlivě dodržovat povinné předpisy pro prevenci úrazů.
- Úpravy čerpadla vyžadují předchozí souhlas výrobce. Originální náhradní díly a příslušenství autorizované výrobcem zajišťují vysokou úroveň bezpečnosti. Výrobce čerpadla nepřebírá žádnou odpovědnost za škody a zranění způsobená neautorizovanými náhradními díly a příslušenstvími.
- Během provozu jsou některé části čerpadla pod nebezpečným elektrickým napětím. Práce na jakémkoli čerpadle nebo zařízení k němu připojeném lze provádět až po jejich odpojení od sítě a odpojení spouštěcího zařízení.
- Uživatel by měl zajistit, aby montážní a údržbářské práce prováděl kvalifikovaný, autorizovaný personál a aby si tyto osoby nejprve pečlivě přečetly pokyny pro údržbu a instalaci.
- Mezní hodnoty uvedené v technické tabulce nesmí být za žádných okolností překročeny.
- Pokud je napájecí kabel poškozen, musí být vyměněn výrobcem nebo jeho servisním zástupcem nebo podobně kvalifikovanou osobou, aby se předešlo nebezpečí.
- Čerpadlo se nesmí používat, když jsou ve vodě lidé.
- Čerpadlo musí být napájeno jmenovitým zbytkovým proudem nejvýše 30 mA přes proudový chránič.
- Děti by měly být pod přísným dohledem, aby vám zabránily hrát si s pumpou.
- Toto zařízení není určeno pro použití osobami (včetně dětí) se sníženými fyzickými, plazivými nebo duševními schopnostmi nebo nedostatkem zkušeností a znalostí, pokud nebyly pod dohledem nebo nebyly poučeny o obsluze zařízení osobou odpovědnou za vaši bezpečnost.
- Děti by měly být pod dohledem, aby bylo zajištěno, že si se zařízením nehrají.
- Čerpadlo musí být chráněno před chodem nasucho.

## 1.3 Bezpečnostní pokyny pro elektrická zařízení

- **Elektrickou instalaci musí provést schválený elektrikář.**
- Každé čerpadlo potřebuje jistič k odpojení čerpadla od napájení. Vzdálenost otevřených kontaktů jističe musí být alespoň 3 mm. Čerpadlo musí být napájeno oddělovacím transformátorem nebo proudovým chráničem se jmenovitým zbytkovým proudem nejvýše 30 mA.

- Zkontrolujte typový štítek čerpadla, zda neobsahuje následující:  
Napětí, spotřeba proudu a cyklus.
- Napájecí kabel, včetně zemnicího vodiče, musí mít u modelů kvalitu 245 IEC 66. U modelů s příkonem menším než 1 kW musí být kvalita 245 IEC57. Všechny instalace musí vyhovovat místním předpisům v souladu s požadavky IEC 364-7-702.
- Zkontrolujte, zda informace na typovém štítku odpovídají napájecímu zdroji. Poradte se s elektrikářem, abyste se ujistili, že zapojení je provedeno v souladu s místními předpisy. Každý motor vyžaduje buď jistič s pojistkou, nebo jistič. Jednofázový motor má zabudovaný tepelný spínač proti přetížení.

### 1.4 Princip činnosti pískového filtračního systému

Voda přitékající z potrubního systému je automaticky směřována nahoru do filtračního lože pomocí vícecestného ventilu. Když je voda čerpána přes filtrační písek, nečistoty a nečistoty jsou zachycovány a odfiltrovány filtračním ložem. Přefiltrovaná voda je přiváděna ze dna filtrační nádrže přes opakovaně použitelný ventil a zpět potrubním systémem.

## 2. Ekologická likvidace

**Varování: Nebezpečí udušení!** Obalový materiál je pro děti nebezpečný. Nikdy nedovolte dětem, aby si hrály s obalovým materiálem.

### 3.1 Likvidace a balení

- Obal vašeho zařízení je vyroben z materiálů, které jsou nezbytné pro zaručení účinné ochrany během přepravy. Tyto materiály jsou plně recyklovatelné, čímž se snižuje dopad na životní prostředí. Obal vyhodte do koše na recyklovatelné materiály.

### 3.2 Likvidace starého zařízení

- Odpadní zařízení musí být zlikvidováno v souladu se směrnicemi a předpisy pro místní likvidaci odpadu. Obráťte se na místní správu a zjistěte adresu nejbližšího recyklačního střediska a odevzdejte tam své zařízení.



Symbol přeškrtnutého odpadkového koše na OEEZ znamená, že na konci své životnosti nesmí být vyhozen do domovního odpadu. Pro bezplatné vrácení jsou ve vaší oblasti k dispozici sběrná místa pro odpadní elektrická a elektronická zařízení. Adresy můžete získat od svého města nebo místní samosprávy. O [dalších možnostech vrácení, které](#) jsme vytvořili, se můžete [www.arebos.de](http://www.arebos.de) dozvědět na našich webových stránkách.



Účelem odděleného sběru OEEZ je zabránit opětovnému použití, recyklaci nebo jiným formám využití OEEZ, jakož i negativním důsledkům likvidace na životní prostředí a lidské zdraví.

**Číslo našeho zákaznického servisu: Tel. +49 (0) 931 9080 3000**

**Fax: +49 (0) 931 4523 2799 / E-mail: [info@arebos.de](mailto:info@arebos.de)**

Adresa kanceláře: Canbolat Vertriebs GmbH • Gneisenaustraße 10-11 • 97074 Würzburg

**Zpáteční adresu** najdete v tiráži: <https://www.arebos.de/impressum/>

## 3. Pokyny před instalací

### 3.1 Umístění

- 1.) Umístěte filtr co nejbližší k bazénu.
- 2.) Ujistěte se, že je povrch rovný, aby filtr nemohl spadnout nebo sklouznout.
- 3.) Při odkládání dávejte pozor na připojení.
- 4.) Ujistěte se, že štítek shody směřuje dopředu, aby bylo možné jej snadno identifikovat v případě servisních potíží.
- 5.) Umístěte čerpadlo na stabilní a větrací povrch. Vstup čerpadla by měl být nejméně 30 cm pod hladinou vody.
- 6.) Čerpadlo musí být instalováno a umístěno ve značné vzdálenosti od bazénu nebo zdroje vody tak, aby voda z bazénu nebo zdroje vody nestékala na čerpadlo.
- 7.) Čerpadlo musí být také v poloze, která umožňuje snadný přístup pro pravidelnou údržbu.
- 8.) Je také třeba dbát na to, aby bylo čerpadlo umístěno na dobře větraném a suchém místě bez zaplavení.

### 3.2 Další informace

**Využijte nejnovější technologie při návrhu a výrobě našich čerpadel. Několik jednoduchých opatření během instalace zajistí roky provozu bez dalších nákladů.**

- 1.) Sací potrubí čerpadla by nemělo být menší než 40 mm nebo 5 mm.
- 2.) Sací potrubí by mělo mít co nejméně zalomení nebo kolen. Na sacím potrubí nesmí být žádné lapače vzduchu.
- 3.) Instalace musí být provedena na pevném, rovném základě, ke kterému je čerpadlo přišroubováno.
- 4.) Elektrický kabel čerpadla musí být zapojen podle pokynů pro zapojení pro správné napětí a proud.
- 5.) Veškeré (elektrické) elektroinstalační práce musí provádět schválení elektrikáři a instalovat v souladu s místními předpisy.
- 6.) Motor musí být uzemněn.
- 7.) Hmotnost trubek a tvarovek musí být nesena samostatně a nesmí být nesena čerpadlem.
- 8.) Maximální celkovou dopravní výšku čerpadla uvedenou na štítku čerpadla by měl specifikovat instalační technik.
- 9.) Přípustná teplota je >0 stupňů Celsia a <40 stupňů Celsia. Čerpadlo nesmí být nikdy provozováno mimo tyto teploty, protože by mohlo dojít k poškození.

## 4. Technické údaje

Modelové číslo	AR-HE-SA/G/S
Průtok čerpadla	10,23m <sup>3</sup> /hod
Návrhový tok	6m <sup>3</sup> /hod
Max. provozní tlak	3,5 baru
Filtrační oblast	0,07m <sup>2</sup>
Jmenovité napětí	230 V AC; 50-60Hz
Objem písku	19 kg
IP	IPX5

## 5. Rozsah dodávky

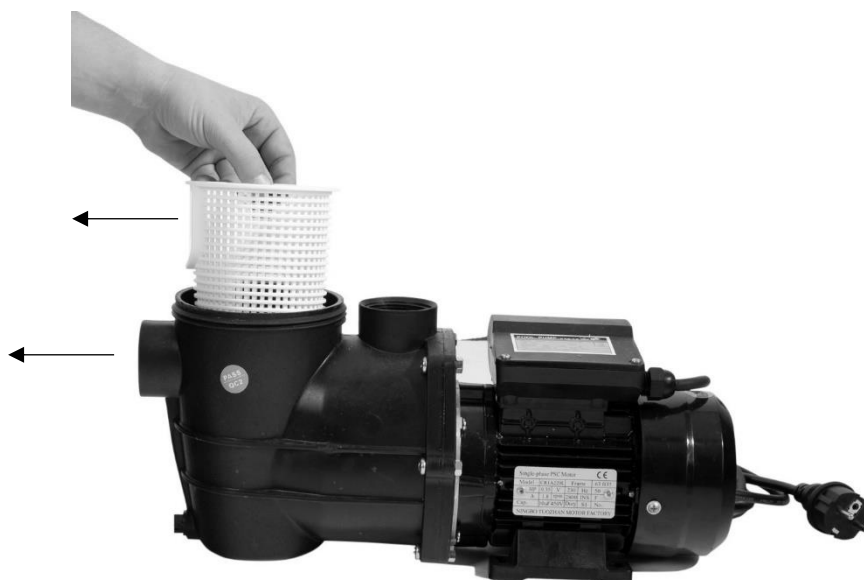


Číslo	Popis	Množství
1	7-Wege-Ventil	1
2	Přírubová svorka	1
3	Gumové těsnění O-kroužku	1
4	Filtrační nádrž	1
5	Filtrační jednotka	1
6	Vypouštěcí zátka	1
7	Podpora pískových filtrů	1
8	Šroub M6x25 a matice M6	4
9&10	Hadicový adaptér s O-kroužkem	4
11	Hadicová spona	2
12	Hadice 32 mm x 45 cm	1
13	Čerpadlo 0,35 HP (230 V- 50 Hz)	1
14	Plnicí pomůcka	1
15	Indikátor tlaku	1
16	Těsnící víčko s těsněním	1
	Teflonová páska	1

## 6. Montážní návod

Při montáži postupujte podle níže uvedených kroků a odpovídajících obrázků (některé díly jsou již předem smontovány).

- Umístěte sítkový koš do pouzdra sítka. Ujistěte se, že otvor (viz šipky) v koši je zarovnan s otvorem v pouzdře.



**Poznámka:** Před naplněním nádrže pískem by měl být filtrační systém na pevném místě. V opačném případě může být obtížné zařízení přemístit.



Namontujte víko.

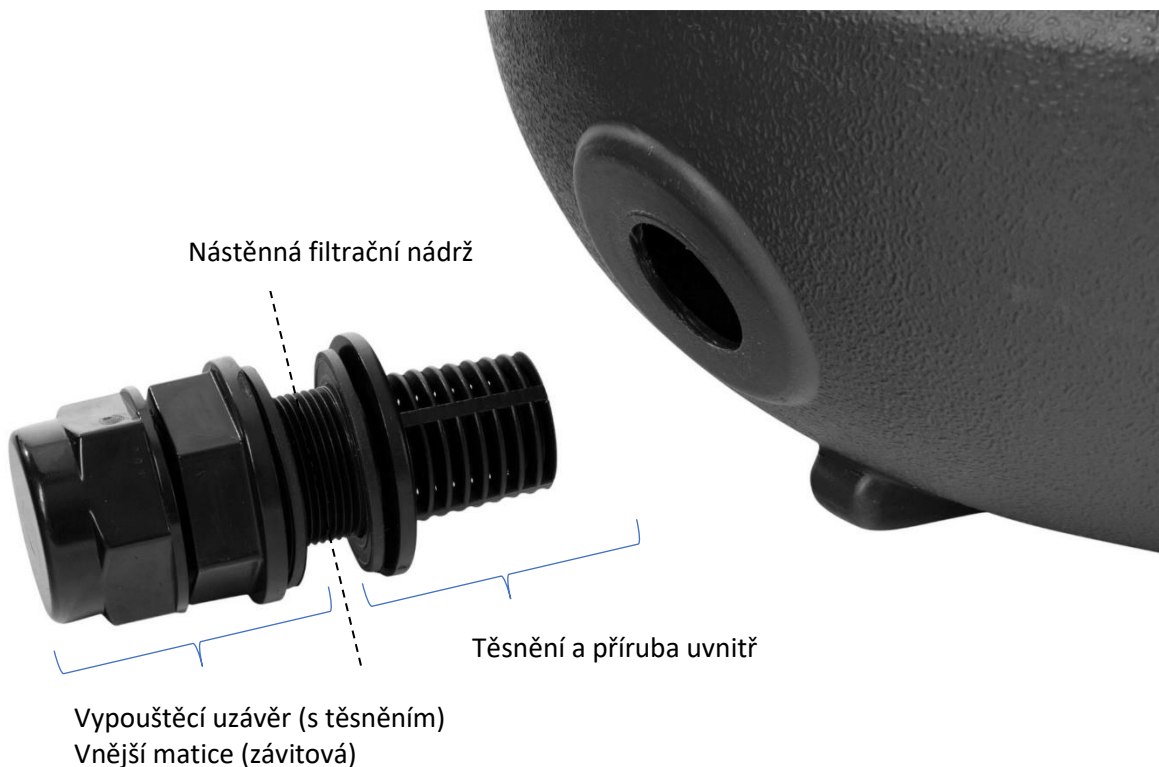


2.) Připevněte čerpadlo k základní desce (7) pomocí čtyř matic a šroubů (8).



3.) Namontujte vypouštěcí ventil.

- a) Umístěte těsnění na závitové těleso vypouštěcího ventilu. Zasuňte ventil vypouštěcím otvorem ve spodní části nádrže (zevnitř, závitová část ven).



- b) Umístěte těsnění na vnější stranu vypouštěcího ventilu, přitlačte jej na nádrž a našroubujte závitovou objímku.
- c) Ujistěte se, že jsou všechny součásti pevně utažené, a poté našroubujte vypouštěcí uzávěr na ventil.



- 4.) Vložte filtrační nádrž do zářezu v základní desce. Otáčení ve směru hodinových ručiček fixuje filtrační nádrž.



- 5.) Vložte filtrační jednotku do nádrže. Před naplněním nádrže pískem nasadte plnicí pomůcku tak, aby se do filtrační jednotky nedostal žádný filtrační materiál (písek nebo filtrační kuličky).



- 6.) Naplňte nádrž pískem. Po naplnění je nutné výplňovou šablonu opět vyjmout!

**Upozornění:** Vyvarujte se vdechování prachu. Při plnění nádrže používejte dýchací masku schválenou pro ochranu prachu, písku a očí.

- a) Naplňte nádrž 1/3 vody.

- b) Umístěte ochranu proti písku na střední hřídel rozdělovače. Tím je zajištěno, že se při plnění nádrže nedostane do distribuční jednotky žádný písek.
- c) Opatrně naplňte filtrační nádrž správným množstvím křemičitého písku #20 uvedeným níže, bude zapotřebí 19 kg.

Písek by měl být naplněn alespoň do poloviny až k nádrži a ne více než do 3/4. Přeplnění způsobí trvalé poškození vašeho filtračního systému. Nepřekračujte doporučené množství/hmotnost písku.

**Důležité:** Po přidání písku sejměte chránič písku. Uschovejte pro budoucí použití.

7.) Připojte 4cestný ventil k nádrži.

**Důležité:** Ujistěte se, že středová trubka rozdělovače je usazena v 7cestném ventilu.

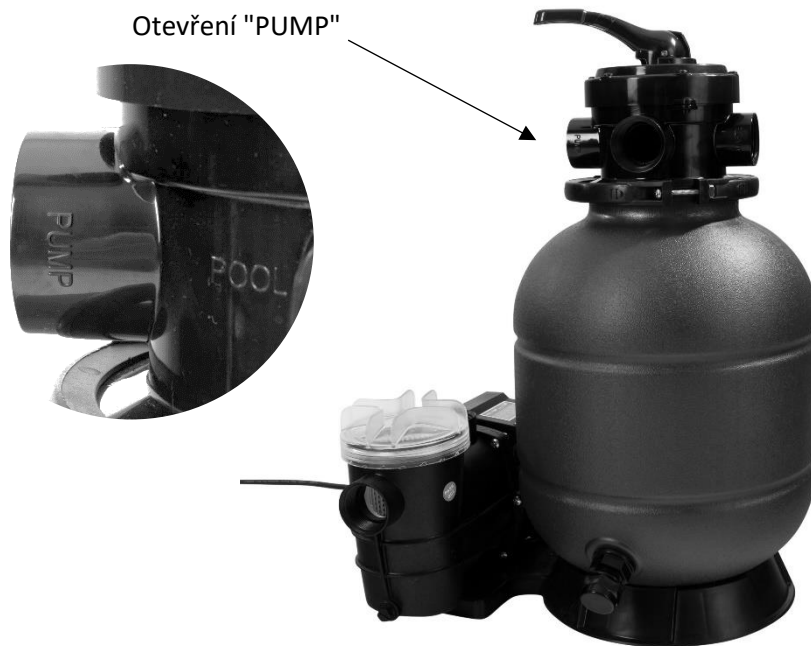
a) Namontujte O-kroužek nádrže na spodní část 7cestného ventilu.

Poznámka: Před nanesením na ventil naneste kolem těsnění silikonové mazivo nebo bazénové mazivo (není součástí dodávky). To usnadňuje instalaci a zajišťuje lepší utěsnění.



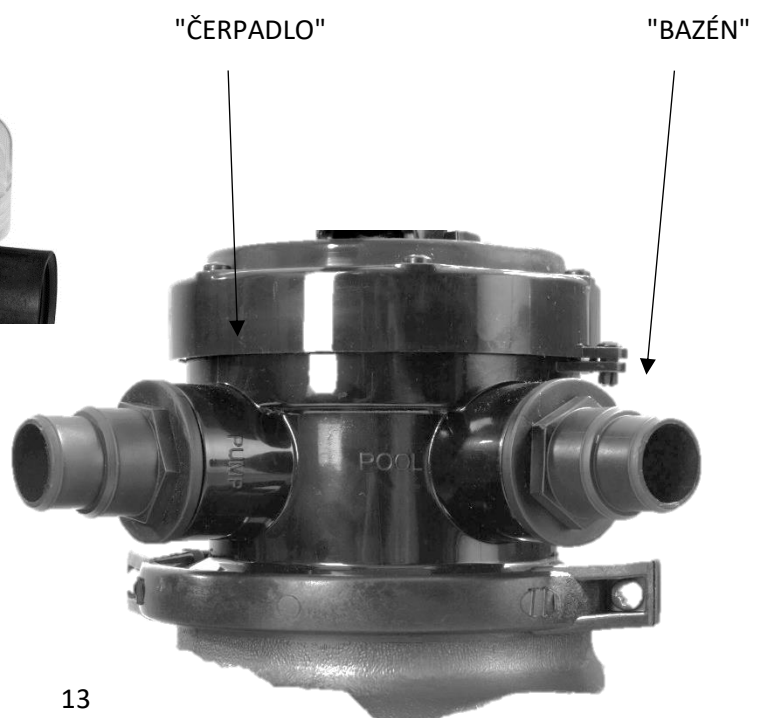
b) Umístěte ventil na nádrž. Namontujte přírubu třamp kolem nádrže a příruby ventilu. Utáhněte ventil jen natolik, aby jej bylo možné zapnout na nádrži pro konečnou instalaci.

- c) Nasměrujte ventil tak, aby konektor čerpadla směřoval k výstupu motoru čerpadla.



- 8.) Připojte čerpadlo k ventilu.

- a) Připojte adaptéry k výstupu čerpadla a k portu čerpadla ventilu.



b) Připojte přípojky k filtračnímu sáčku. Zajistěte hadicovými sponami.

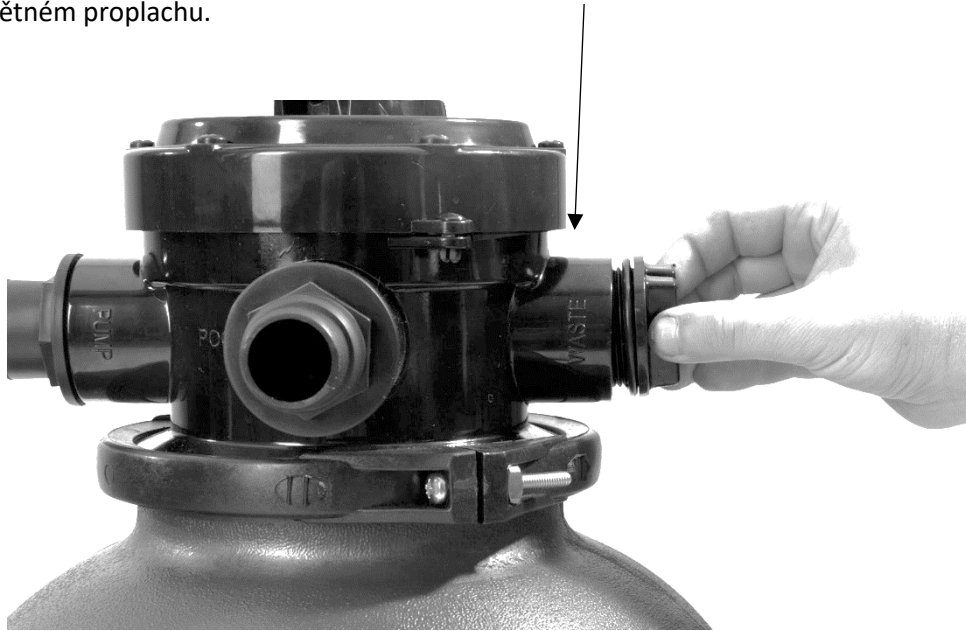


c) Utáhněte šrouby na svorce.

9.) Odstraňte zátku manometru a připevněte manometr (s těsněním). Neutahujte příliš silně. Uschovejte zástrčku pro pozdější použití.



10.) Zašroubujte zátku (s těsněním) do konektoru "WASTE" (přípojka zpětného proplachu). Odstraňte při zpětném proplachu.

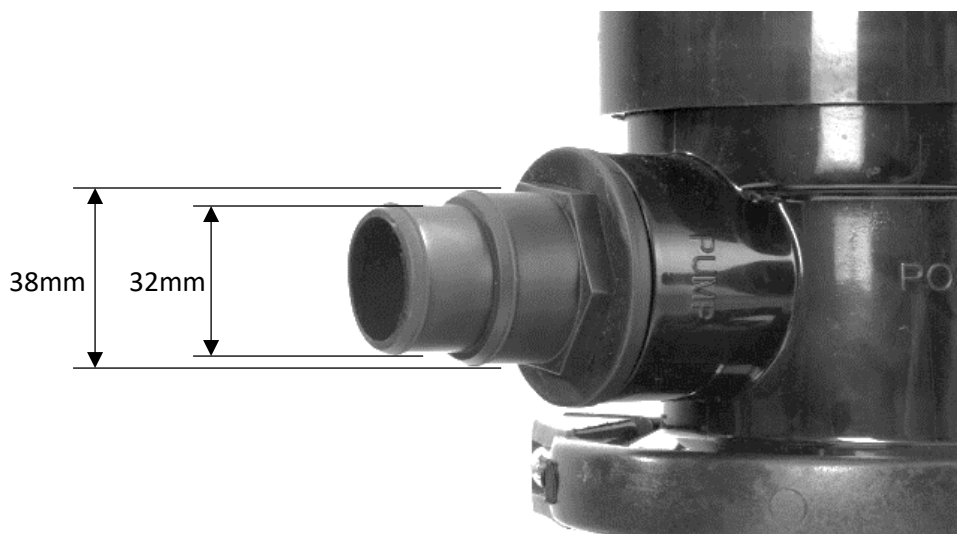


## 7. Filtrování

### 7.1 Připojení filtračního systému

**Upozornění:** Před připojením hadic k filtru a čerpání se ujistěte, že přívodní nebo vratnou hadicí, která je připojena k bazénu, nemůže protékat žádná voda. Některé bazény mají zasunuté ventily, jiné ne. Pokud nemáte uzavírací ventil, utěsněte porty odnímatelnou zátkou, aby se voda nedostala do hadic.

**Poznámka:** Pro bazény o průměru 32 mm nebo 38 mm bez závitů použijte standardní adaptéry.



**Tyto pokyny předpokládají, že umyvadlo je již vybaveno hadicemi připojenými k přípojkám přívodu a zpátečky vody bazénu.**

- 1.) Připojte hadicovou spojku k přední části tělesa filtru a k bazénové spojce ventilu. Před připojením se ujistěte, že je 38mm O-kroužek v adaptéru.
- 2.) Připojte výstupní hadici bazénu ke konektoru hadice na pouzdru filtru. Informace o přívodních/výstupních hadicích naleznete v příručce k bazénu. Připojte hadici k adaptéru pomocí hadicové spony nebo závitů.
- 3.) Připojte vratnou hadici bazénu (vstup bazénu) k adaptéru připojení bazénu na 7cestném ventilu. Připojte hadici k adaptéru pomocí hadicové spony nebo závitů.

**Poznámka: Dávejte pozor, abyste nepřipojili vratnou hadici k odtokovému/zpětnému proplachovacímu portu.**

- 4.) Instalace filtračního čerpadla je dokončena.





## 7.2 Upozornění

- 1.) Ujistěte se, že filtr pracuje pod pracovním tlakem, a pokud systém používá pomocné čerpadlo, použijte tlakový regulační ventil.
- 2.) Pokud je poloha čerpadla vyšší než hladina vody, musí být nainstalován černý vodní ventil.
- 3.) Pokud je poloha čerpadla nižší než hladina vody, musí být nainstalován uzavírací ventil. Mohlo by to zabránit tomu, aby se voda vrátila, když lidé provádějí obecnou kontrolu.
- 4.) Snažte se neohýbat adaptéry konektoru a hadicovou spojku. Když se sníží průtok vody, lze dosáhnout maximální účinnosti.
- 5.) Ujistěte se, že na armatury nejsou nadměrně aplikována žádná rozpouštědla, protože by se mohla dostat do O-kroužku a způsobit problémy s těsněním.
- 6.) Armatury nebo adaptéry příliš neutahujte.

## 8. Použití

### 8.1 Před použitím

- 1.) Zkontrolujte, zda jsou všechna připojení provedena správně a bezpečně.
- 2.) Stiskněte horní rukojeť ventilu a otočte ji do polohy zpětného proplachu.
- 3.) Odvzdušněte a spusťte čerpadlo podle pokynů k pumpě. **POZNÁMKA:** Při spuštění systému musí být otevřeny všechny sací a výtlačné ventily. Pokud tak neučiníte, může dojít k vážnému zranění. Ujistěte se, že je filtrační nádoba plná. Před spuštěním čerpadla doplňte vodu, jinak dojde k poškození čerpadla.
- 4.) Jakmile je průtok vody z kanalizačního potrubí ustálený, nechte čerpadlo běžet alespoň 2 minuty. První proplach filtru se doporučuje k odstranění nečistot způsobených jemnými částicemi písku v pískovém médiu.
- 5.) Vypněte čerpadlo a nastavte ventil do splachovací polohy. Spusťte čerpadlo a nechte jej běžet, dokud nebude voda v průhledítce čistá. Bude to trvat až minutu.  
Vypněte čerpadlo, nastavte ventil do polohy FILTER a restartujte čerpadlo. Váš filtr nyní pracuje v normálním režimu filtru a filtruje částice z bazénové vody.

### 8.2 Základní nátěr

Čerpadlo nasává a doplňuje vodu z filtrační nádrže a je dostatečný přívod ze sacího místa. Pokud ztratíte vodu z filtrační nádrže, budete ji muset před spuštěním doplnit.

- 1.) Sejměte průsvitné víko a naplňte filtrační nádrž vodou.
- 2.) Nasaďte zpět víko, ujistěte se, že je O-kroužek správně usazen, a spusťte čerpadlo.

Poté, co to uděláte, počkejte několik minut, než čerpadlo načerpá vodu.

**Varování:** Vysoký sací zdvih nebo dlouhé sací potrubí vyžadují další čas na sání a mohou výrazně ovlivnit výkon čerpadla. Pokud se čerpadlo nenaplní, opakujte kroky 1 a 2 výše.

**Než začnete, ujistěte se, že je ve filtrační nádrži vždy dostatek vody. Pokud se vám nedaří čerpadlo naplnit, nahlédněte do průvodce odstraňováním problémů.**

**Před spuštěním čerpadla se ujistěte, že jsou všechny sací a tlakové ventily otevřené, jinak dojde k poškození čerpadla.**

### 8.3 Během používání

- 1.) Když je filtr čistý, zapište si počáteční hodnotu měřidla (liší se od nádrže v závislosti na čerpadle a obecném potrubním systému). Pokud filtr odstraňuje nečistoty a nečistoty z bazénové vody, akumulace ve filtru způsobí zvýšení tlaku a snížení průtoku, pokud je manometr 8-10 (PSI) (0.55-0.69 BAR) nad počátečním tlakem, který jste si poznamenali pro "Clean", je čas filtr vyčistit.
- 2.) Důležité: Aby se předešlo zbytečnému namáhání potrubního systému a ventilů, musí být čerpadlo před změnou polohy regulačního ventilu filtru vždy vypnuto.
- 3.) Pravidelně čistěte síto čerpadla, aby nedošlo k poškození čerpadla a filtru a také ke správnému fungování systému.

### 8.4 Funkce regulačního ventilu filtru

**Filtr:** Nastavte ventil na FILTER pro normální filtraci. Používejte také pro pravidelné vysávání.

**Proplachování:** K čištění filtru. Když manometr filtru stoupne o 9-10 PSI (0.55-0.69 BAR) nad vstupní (čistý tlak).

**Proplachování:** Po zpětném proplachu nastavte ventil na FLUSH s vypnutým čerpadlem. Spusťte čerpadlo a nechte jej běžet asi 1 minutu. Tím je zajištěno, že veškerá špinavá voda je vypláchnuta z filtru a nestéká zpět do bazénu. Zastavte čerpadlo, nastavte ventil na filtr a spusťte čerpadlo pro normální filtraci.

**Vyprazdňování** – voda je nasávána z nádrže a vyprazdňována do odtoku

**Cirkulace** – voda je přiváděna přímo do bazénu, takže ošetrující produkty mohou být rychle distribuovány ve vodě

**Zavřeno** – ukončeno, když se nepoužívá

**Zima:** Ventil je otevřený, aby nezatěžoval těsnění.

**Důležité:** Při změně polohy regulačního ventilu filtru vypněte čerpadlo.

## 9. Řešení problémů

Problém	Důvod	Řešení
Tlak je příliš nízký	Filtrační koš na vlasy a vlákna je špinavý	Vyčistěte filtr na vlasy a vlákna.
Vzduch v čerpadle	Špatné těsnění na sací straně čerpadla	Utáhněte hadici třamps a konektory.
Voda proudí do odtokového potrubí	Nečistoty kolem těsnění 7cestného ventilu	Demontujte 7cestný ventil z nádrže a vyčistěte těsnění.
Filtrovat a používat	- Vadné těsnění - Svorka není těsná	- Zkontrolujte těsnění a v případě potřeby jej vyměňte - Utáhněte svorku. Hadici příliš neutahujte třamps (maximální točivý moment 35 in/lb).
Čerpadlo neběží	- Není zapojeno - Vypnutý proudový chránič / hlavní jistič - Vadný motor čerpadla	- Zkontrolujte elektrickou zásuvku a napájecí kabel - Zapněte vypínač. Pokud se okamžitě znovu spustí, došlo k závadě čerpadla nebo ovládání. - Vyměňte sestavu čerpadlo/motor.

Písek v bazénu	<ul style="list-style-type: none"> <li>- Když je písek vyměněn, příliš malá zrna jsou stále přítomna</li> <li>- Písek v centrálním ventilu (ze zpětného proplachu)</li> <li>- Spodní síto filtru je poškozené</li> </ul>	<ul style="list-style-type: none"> <li>- Několikrát proplachujte, dokud nebude voda ze zpětného proplachu čistá.</li> <li>- Opláchněte do odtokového potrubí po dobu 30 sekund</li> <li>- Vyměňte spodní síto filtru.</li> </ul>
Vzduch v systému	Hladina vody je nízká nebo byl systém nedávno otevřen kvůli údržbě.	Při běžícím čerpadle uvolněte manometr nebo zátku, ale neodstraňujte je, aby se uvolnil vzduch. Poté měřidlo nebo zástrčku znovu utáhněte.

## 10. Údržba

### 10.1 Reinigung

**Sítkový koš ve filtrační nádrži by měl být v pravidelných intervalech kontrolován a čištěn.**

- 1.) Sejměte víko a zvedněte koš.
- 2.) Odstraňte nečistoty a v případě potřeby opláchněte vodou.
- 3.) Zkontrolujte těsnění víka, pouze v případě potřeby jej namažte silikonovým mazivem. Pokud je poškozený, vyměňte jej.
- 4.) Vyměňte sítko.
- 5.) Znovu odzdušněte filtrační nádrž.
- 6.) Najděte správně O-kroužek.
- 7.) Nasadte zpět víko (pevně jej zatáhněte rukou).
- 8.) Zapněte čerpadlo.

V podnebí, kde může být čerpadlo vystaveno mrazu, je třeba dbát na ochranu čerpadla před poškozením. Pokud se čerpadlo v zimě nepoužívá, doporučuje se skladovat na suchém místě. Nevyměňujte vypouštěcí zátku. Pokud jej nepoužíváte, uchovávejte jej na bezpečném místě.

Po opětovném zapnutí čerpadla se ujistěte, že všechna těsnění a O-kroužky jsou funkční. V případě potřeby je namažte a vyměňte je, pokud si nejste jisti. Před opětovnou aktivací zkontrolujte, zda se hřídel motoru volně pohybuje.

### 10.2 Upozornění

- 1.) Při připojování elektrických kabelů k motoru čerpadla se ujistěte, že jsou správně vedeny ve spojovací krabici. Při zavírání se ujistěte, že v krabici nezůstaly žádné zbytky kabelu. Ujistěte se, že je zemnicí vodič správně připojen. Při připojování motoru postupujte podle schématu zapojení dodaného s čerpadlem.
- 2.) Dbejte zvýšené opatrnosti, aby se do motoru nebo elektrických částí nedostala voda pod napětím.

- 3.) Pokud se nepoužívají k určenému účelu, mohou být nutné úpravy a další technická pravidla.
- 4.) Před spuštěním čerpadla se ujistěte, že jsou elektrické kryty motoru kalibrovány a že ochrany proti elektrickým a mechanickým kontaktům jsou správně umístěny a připevněny.
- 5.) Před jakoukoli manipulací s čerpadlem se doporučuje postupovat podle níže uvedených kroků.
  - a) Vypněte napětí na čerpadle.
  - b) Zamykání odpalovacích zařízení
  - c) Ujistěte se, že obvody, včetně příslušenství a pomocných obvodů, jsou bez napětí.
  - d) Počkejte, až se motor úplně zastaví.

**Výše uvedený seznam je třeba brát jako vodítko a z bezpečnostních důvodů není závazný. V některých předpisech mohou být stanovena zvláštní bezpečnostní pravidla.**

### **10.3 Pravidelný přezkum**

- 1.) Správné upevnění mechanických částí a nosných šroubů čerpadla.
- 2.) Správná poloha, upevnění a stav přívodních kabelů a izolačních částí.
- 3.) Teplota motoru. Pokud je hodnota příliš vysoká, okamžitě zastavte a nechte ji opravit.
- 4.) Vibrace čerpadla. Pokud je hodnota příliš vysoká, okamžitě zastavte a nechte ji opravit.

**Varování:** Veškeré elektrické práce smí provádět pouze kvalifikovaný elektrikář. Za žádných okolností se nepokoušejte o opravy elektrických součástí čerpadel, pokud k tomu nemáte kvalifikaci.

## **EU prohlášení o shodě**

My,

Canbolat Vertriebs GmbH, Gneisenaustraße 10-11, 97074 Würzburg, Německo

Tímto prohlašujeme, že níže uvedené prostředky splňují příslušné základní požadavky na bezpečnost a ochranu zdraví podle směrnic EU díky svému designu a konstrukci, jakož i designu, který uvádíme na trh.

Název produktu: Pískový filtrační systém AREBOS

Číslo modelu: AR-HE-SA/G/S

č. výrobku: 4260627424146; 4260627425839 (šedá); 426062745822 (černá)

Pokud dojde k úpravě zařízení bez našeho souhlasu, toto prohlášení o shodě pozbývá platnosti.

Testováno dle:

EN 55014 - 1 : 2006+A1+A2

EN 55014 - 1 : 2017

EN 55014 - 2 : 2015  
EN 61000 - 3 - 3 : 2013  
EN 61000 - 3 - 2 : 2014  
EN 60335 - 1 : 2012+A11  
EN60335 – 2 – 41 : 2023+A1+A2  
EN 62233 : 2008  
AfPS GS 2014: 01 odst. 3.1  
Směrnice Rady ES 2006/42/ES  
Směrnice o nízkém napětí 2014/35/EU  
Směrnice Rady ES 2014/30/EU

Datum/podpis Výrobce/Umístění:

Würzburg 30.11.2023



Podpis:

Dipl.-Inform. (Univ.) Korhan Canbolat, jednatel

Zástupce tohoto návodu k obsluze / technických údajů:

Dipl.-Inform. (Univ.) Korhan Canbolat, jednatel

Adresa kanceláře:

Canbolat Vertriebs GmbH  
Gneisenaustraße 10-11  
97074 Würzburg

Zpáteční adresu najdete v tiráži: <https://www.arebos.de/impressum/>

Daňové identifikační číslo: DE 263752326

Soudem zápisu do obchodního rejstříku je Würzburg, HRB 10082  
WEEE-Reg.--No. DE 61617071