

Originálny návod na použitie - Systém pieskového filtra AREBOS

# AREBOS

## System pieskového filtra

AR-HE-SA/G/S



Dodržiujte všetky bezpečnostné opatrenia uvedené v tomto návode na použitie, aby ste zaistili bezpečné používanie.



Ďakujeme za dôveru spoločnosti AREBOS.

# Obsah

<b>1. Bezpečnostné opatrenia .....</b>	<b>3</b>
1.1 Vysvetlenie symbolov .....	3
1.2 Všeobecné bezpečnostné pokyny .....	4
1.3 Bezpečnostné pokyny pre elektrické zariadenia .....	4
1.4 Princíp činnosti systému pieskovej filtrácie .....	5
<b>2. Likvidácia šetrná k životnému prostrediu .....</b>	<b>5</b>
3.1 Likvidácia a balenie .....	5
3.2 Likvidácia starých zariadení .....	5
<b>3. Pokyny pred inštaláciou .....</b>	<b>6</b>
3.1 Umiestnenie .....	6
3.2 Ďalšie informácie .....	6
<b>4. Technické údaje .....</b>	<b>7</b>
<b>5. Rozsah dodávky .....</b>	<b>7</b>
<b>6. Montážny návod .....</b>	<b>8</b>
<b>7. Filtrovanie .....</b>	<b>15</b>
7.1 Pripojenie filtračného systému .....	15
7.2 Upozornenia .....	17
<b>8. Použitie .....</b>	<b>17</b>
8.1 Pred použitím .....	17
8.2 základný náter .....	17
8.3 Počas používania .....	18
8.4 Funkcie regulačného ventilu filtra .....	18
<b>9. Riešenie problémov .....</b>	<b>18</b>
<b>10. Údržba .....</b>	<b>19</b>
10.1 Reinigung .....	19
10.2 Upozornenia .....	19
10.3 Pravidelné preskúmanie .....	20
<b>EÚ vyhlásenie o zhode .....</b>	<b>20</b>

Ďakujeme, že ste si kúpili náš produkt. Pred prvým použitím produktu si pozorne prečítajte návod na obsluhu. Ak odovzdáte výrobok tretej strane, musíte spolu s ním odovzdať aj tento návod na obsluhu. Uchovajte si návod na použitie pre budúce použitie.

Výkresy v tejto príručke sa nemusia zhodovať s fyzickými objektmi. Pozrite si fyzické objekty.

## 1. Bezpečnostné opatrenia

### 1.1 Vysvetlenie symbolov



Tento výrobok sa nesmie likvidovať spolu s domovým odpadom!



Označenie CE sa môže použiť na identifikáciu, že výrobok spĺňa právne ustanovenia európskych právnych noriem, a preto sa s ním môže obchodovať v rámci Európskeho spoločenstva.



Obmedzenie používania určitých nebezpečných látok v oblasti ťažkých kovov, brómovaných retardérov horenia a plastifikátorov s cieľom ochrany ľudského zdravia a životného prostredia.



Ochranné izolované puzdro (trieda ochrany II)!



Tento produkt bol testovaný a certifikovaný inštitútom TÜV Rheinland. Symbol "GS" znamená testovanú bezpečnosť. Výrobky označené touto značkou spĺňajú požiadavky nemeckého zákona o bezpečnosti výrobkov (ProdSG).



**Upozornenie** na elektrické napätie!



**Varovanie!** Pozorne si prečítajte bezpečnostné predpisy. To Nedodržanie bezpečnostných opatrení môže mať za následok vážne zranenie alebo poškodenie. Návod na obsluhu uchovávajte na bezpečnom mieste.

## 1.2 Všeobecné bezpečnostné pokyny

- Pieskový filter je možné testovať pri teplote > ako 0 °C a < ako 40 °C. Filter by ste nikdy nemali používať mimo týchto teplôt, inak môže dôjsť k poškodeniu.
- Zabezpečte správnu inštaláciu.
- Pred inštaláciou by ste si mali pozorne prečítať tento návod na obsluhu, aby ste predišli poškodeniu alebo zraneniu produktu.
- Bezpečnosť je zaručená iba vtedy, ak bol výrobok správne nainštalovaný.
- Nedovoľte deťom používať výrobok.
- Uniknuté výpary alebo chemikálie môžu oslabiť bazén. Korózia môže viesť k zlyhaniu filtrov a iných zariadení a viesť k vážnemu zraneniu alebo poškodeniu majetku. Neskladujte chemikálie pre bazén v blízkosti zariadenia.
- Výmenu jednotlivých častí by mal vykonávať iba kvalifikovaný personál.
- Produkty uvedené v tejto príručke sú špeciálne navrhnuté na predfiltráciu a odvádzanie vody v bazénoch a zábavu.
- Sú navrhnuté tak, aby pracovali s čistou vodou pri teplote nepresahujúcej 40 stupňov Celzia.
- Inštalácia by sa mala vykonávať v súlade s bezpečnostnými pokynmi pre bazény, najmä normou HD 384.7.702 a špecifickými pokynmi pre každé zariadenie.
- Mali by sa starostlivo dodržiavať povinné predpisy o prevencii nehôd.
- Úpravy čerpadla vyžadujú predchádzajúci súhlas výrobcu. Originálne náhradné diely a príslušenstvo autorizované výrobcom zaisťujú vysokú úroveň bezpečnosti. Výrobca čerpadla nepreberá žiadnu zodpovednosť za poškodenie a zranenie spôsobené neautorizovanými náhradnými dielmi a príslušenstvom.
- Počas prevádzky sú niektoré časti čerpadla pod nebezpečným elektrickým napätím. Práce na akomkoľvek čerpadle alebo zariadení, ktoré je k nemu pripojené, sa môžu vykonať len potom, čo boli odpojené od siete a štartovacie zariadenie bolo odpojené.
- Používateľ by mal zabezpečiť, aby montážne a údržbárske práce vykonávali kvalifikovaní, oprávnení pracovníci a aby si tieto osoby najprv pozorne prečítali pokyny na údržbu a inštaláciu.
- Limity uvedené v technickej tabuľke nesmú byť za žiadnych okolností prekročené.
- Ak je napájací kábel poškodený, musí ho vymeniť výrobca alebo jeho servisný zástupca alebo podobne kvalifikovaná osoba, aby sa predišlo nebezpečenstvu.
- Čerpadlo sa nesmie používať, keď sú ľudia vo vode.
- Čerpadlo musí byť napájané menovitým zvyškovým prúdom maximálne 30 mA cez istič zvyškového prúdu.
- Deti by mali byť pod prísny dohľadom, aby ste sa nemohli hrať s pumpou.
- Toto zariadenie nie je určené na používanie osobami (vrátane detí) so zníženými fyzickými, plazívnymi alebo duševnými schopnosťami alebo s nedostatkom skúseností a znalostí, pokiaľ neboli pod dohľadom alebo poučené o prevádzke zariadenia osobou zodpovednou za vašu bezpečnosť.
- Deti by mali byť pod dohľadom, aby sa zabezpečilo, že sa so zariadením nehrajú.
- Čerpadlo musí byť chránené pred vyschnutím.

## 1.3 Bezpečnostné pokyny pre elektrické zariadenia

- **Elektrickú inštaláciu musí vykonať schválený elektrikár.**
- Každé čerpadlo potrebuje istič na odpojenie čerpadla od napájania. Otvorená kontaktná vzdialenosť ističa musí byť najmenej 3 mm. Čerpadlo musí byť napájané izolačným transformátorom alebo ističom zvyškového prúdu s menovitým zvyškovým prúdom maximálne 30 mA.

- Skontrolujte na typovom štítku čerpadla, či neobsahuje nasledovné:  
Napätie, spotreba prúdu a cyklus.
- Napájací kábel vrátane uzemňovacieho vodiča musí mať pre modely kvalitu 245 IEC 66. Pre modely s príkonom menším ako 1 kW musí byť kvalita 245 IEC57. Všetky zariadenia musia spĺňať miestne predpisy v súlade s požiadavkami IEC 364-7-702.
- Skontrolujte, či sa informácie na typovom štítku zhodujú so zdrojom napájania. Poradte sa s elektrikárom, aby ste sa uistili, že zapojenie prebieha v súlade s miestnymi predpismi. Každý motor vyžaduje buď tavený istič alebo istič. Jednofázový motor má zabudovaný spínač tepelného preťaženia.

### 1.4 Princíp činnosti systému pieskovej filtrácie

Voda prúdiaca z potrubného systému je automaticky nasmerovaná nahor do filtračného lôžka pomocou viacportového ventilu. Keď sa voda čerpá cez filtračný piesok, nečistoty a nečistoty sa zachytávajú a odfiltrujú filtračným lôžkom. Prefiltrovaná voda sa privádza zo spodnej časti filtračnej nádrže cez opakovane použiteľný ventil a späť cez potrubný systém.

## 2. Likvidácia šetrná k životnému prostrediu

**Upozornenie: Nebezpečenstvo udusení!** Obalový materiál je pre deti nebezpečný. Nikdy nedovoľte deťom hrať sa s obalovým materiálom.

### 3.1 Likvidácia a balenie

- Balenie vášho zariadenia je vyrobené z materiálov, ktoré sú potrebné na zaručenie účinnej ochrany počas prepravy. Tieto materiály sú plne recyklovateľné, čím sa znižuje vplyv na životné prostredie. Obal vyhodte do koša na recyklovateľné materiály.

### 3.2 Likvidácia starých zariadení

- Odpadové zariadenia musia byť zlikvidované v súlade so smernicami a predpismi pre miestnu likvidáciu odpadu. Obráťte sa na miestnu správu a požiadajte o adresu najbližšieho recyklačného strediska a odovzdajte svoje zariadenie tam.



Symbol preškrtnutého odpadkového koša na OEEZ znamená, že na konci svojej životnosti sa nesmie zneškodňovať do domového odpadu. Pre bezplatné vrátenie sú vo vašej oblasti k dispozícii zberné miesta na odpad z elektrických a elektronických zariadení. Adresy môžete získať od svojho mesta alebo miestnej samosprávy. O [ďalších možnostiach vrátenia](#), ktoré sme vytvorili, sa dozviete [www.arebos.de](http://www.arebos.de) na našej webovej stránke.



Cieľom separovaného zberu OEEZ je zabrániť opätovnému použitiu, recyklácii alebo iným formám zhodnocovania OEEZ, ako aj negatívnym dôsledkom zneškodňovania na životné prostredie a zdravie ľudí;

**Naše číslo zákaznickeho servisu: Tel. +49 (0) 931 9080 3000**  
**Fax: +49 (0) 931 4523 2799 / E-mail: [info@arebos.de](mailto:info@arebos.de)**

Adresa kancelárie: Canbolat Vertriebs GmbH • Gneisenaustraße 10-11 • 97074 Würzburg

**Spiaťočnú adresu** nájdete v tiráži: <https://www.arebos.de/impressum/>

## 3. Pokyny pred inštaláciou

### 3.1 Umiestnenie

- 1.) Umiestnite filter čo najbližšie k bazénu.
- 2.) Uistite sa, že povrch je rovný, aby filter nemohol spadnúť alebo skĺznuť.
- 3.) Pri jeho znižovaní dávajte pozor na spojenia.
- 4.) Uistite sa, že štítok zhody smeruje dopredu, aby ste ho mohli ľahko identifikovať v prípade servisných ťažkostí.
- 5.) Čerpadlo umiestnite na stabilný a vetrací povrch. Vstup čerpadla by mal byť najmenej 30 cm pod hladinou vody.
- 6.) Čerpadlo musí byť inštalované a umiestnené v značnej vzdialenosti od bazéna alebo zdroja vody tak, aby voda z bazéna alebo zdroja vody neprúdila na čerpadlo.
- 7.) Čerpadlo musí byť tiež v polohe, ktorá umožňuje ľahký prístup pre pravidelnú údržbu.
- 8.) Je tiež potrebné dbať na to, aby bolo čerpadlo umiestnené na dobre vetranom a suchom mieste bez zaplavenia.

### 3.2 Ďalšie informácie

**Používajte najnovšie technológie pri návrhu a výrobe našich čerpadiel. Niekoľko jednoduchých bezpečnostných opatrení počas inštalácie zabezpečí roky prevádzky bez ďalších nákladov.**

- 1.) Sacie potrubie čerpadla by nemalo byť menšie ako 40 mm alebo 5 mm.
- 2.) Sacie potrubie by malo mať čo najmenej zlomov alebo laktov. Na sacom potrubí nesmú byť žiadne zachytávače vzduchu.
- 3.) Inštalácia musí byť vykonaná na pevnom, rovnom základe, ku ktorému je čerpadlo priskrutkované.
- 4.) Elektrický kábel čerpadla musí byť zapojený podľa pokynov na zapojenie pre správne napätie a prúd.
- 5.) Všetky (elektrické) elektroinštalácie musia vykonávať schválení elektrikári a musia byť inštalované v súlade s miestnymi predpismi.
- 6.) Motor musí byť uzemnený.
- 7.) Hmotnosť potrubí a tvaroviek musí byť nesená nezávisle a nesmie byť nesená čerpadlom.
- 8.) Maximálnu celkovú výšku čerpadla uvedenú na štítku čerpadla by mal špecifikovať inštalatér.
- 9.) Prípustná teplota je >0 stupňov Celzia a <40 stupňov Celzia. Čerpadlo nesmie byť nikdy prevádzkované mimo týchto teplôt, pretože by to mohlo spôsobiť poškodenie.

## 4. Technické údaje

Číslo modelu	AR-HE-SA/G/S
Prietok čerpadla	10,23m <sup>3</sup> /hod
Postup návrhu	6m <sup>3</sup> /hod
Max. Prevádzkový tlak	3,5 baru
Filtračná oblasť	0,07m <sup>2</sup>
Menovité napätie	230 V striedavý prúd; 50-60Hz
Objem piesku	19 kg
IP	IPX5

## 5. Rozsah dodávky

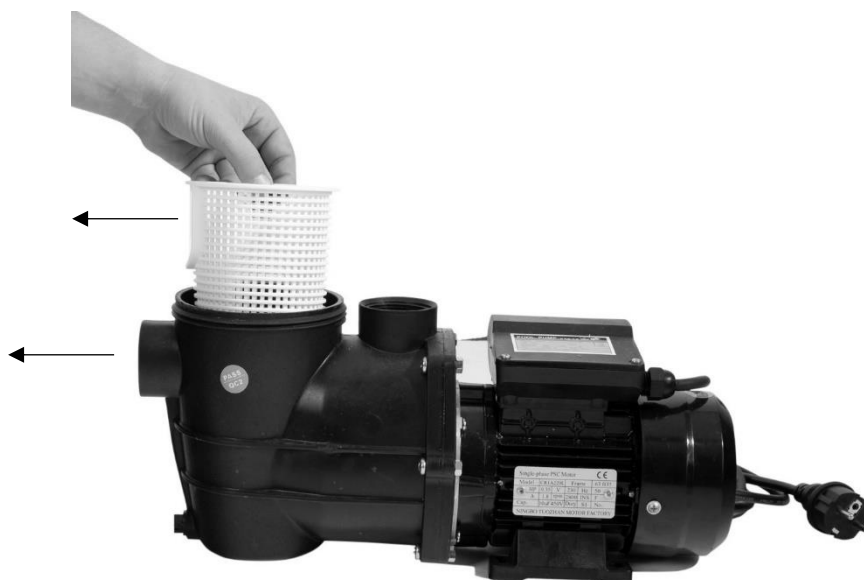


Číslo	Popis	Množstvo
1	7-Wege-ventil	1
2	Prírubová svorka	1
3	O-krúžkové gumové tesnenie	1
4	Filtračná nádrž	1
5	Filtračná jednotka	1
6	Vypúšťacia zátka	1
7	Podpora pieskových filtrov	1
8	Skrutka M6x25 a matica M6	4
9&10	Hadicový adaptér s O-krúžkom	4
11	Hadicová svorka	2
12	Hadica 32mm x 45cm	1
13	0,35 HP čerpadlo (230 V - 50 Hz)	1
14	Pomoc pri plnení	1
15	Indikátor tlaku	1
16	Tesniaci uzáver s tesnením	1
	Teflónová páska	1

## 6. Montážny návod

Postupujte podľa krokov uvedených nižšie a príslušných ilustrácií pre montáž (niektoré diely sú už vopred zmontované).

- 1.) Vložte sitkový kôš do krytu sitka. Uistite sa, že otvor (pozri šípky) v košíku je zarovnaný s otvorom v puzdre.



**Poznámka:** Pred naplnením nádrže pieskom by mal byť filtračný systém na pevnom mieste. V opačnom prípade môže byť ťažké zariadenie premiestniť.



Namontujte kryt.

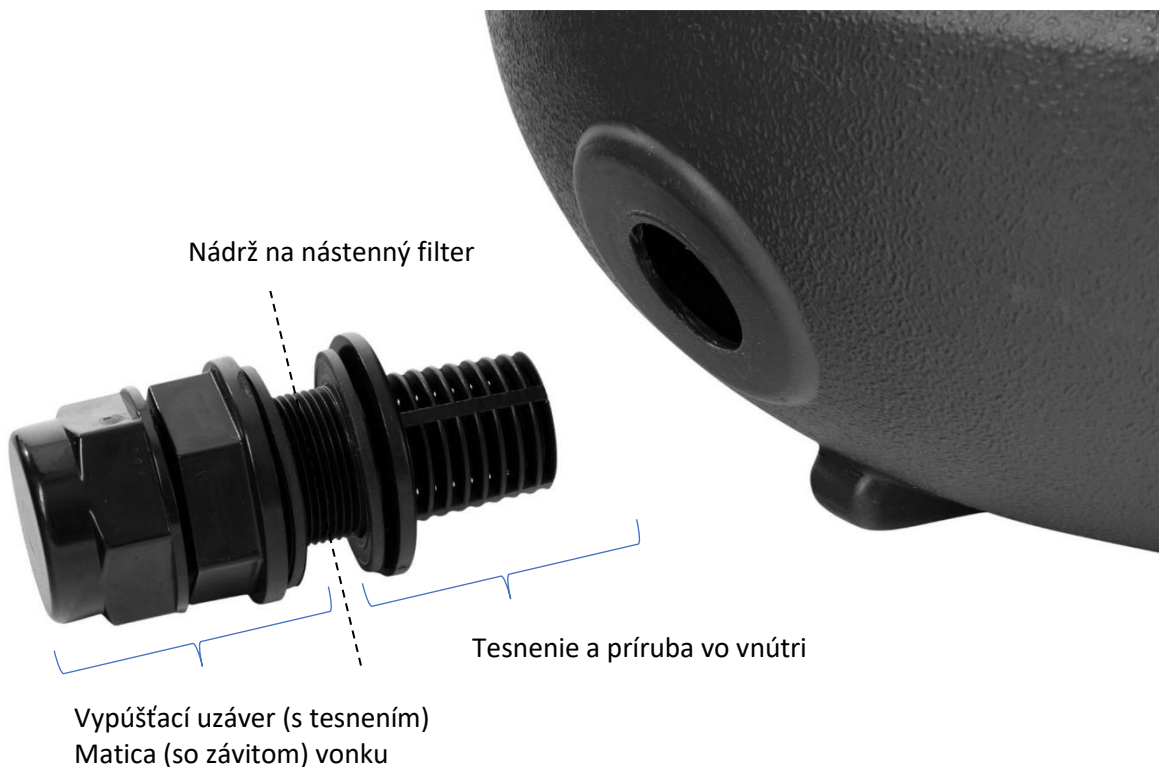


2.) Čerpadlo sa pripevní k základovej doske (7) pomocou štyroch matíc a skrutiek (8).



3.) Namontujte vypúšťací ventil.

- a) Na závitové teleso vypúšťacieho ventilu umiestnite tesnenie. Zasuňte ventil cez vypúšťací otvor v spodnej časti nádrže (zvnútra, závitová časť smerom von).



- b) Na vonkajšiu stranu vypúšťacieho ventilu umiestnite tesnenie, zatlačte ho na nádrž a naskrutkujte závitový golier.
- c) Uistite sa, že sú všetky komponenty tesné, a potom naskrutkujte vypúšťací uzáver na ventil.



- 4.) Vložte filtračnú nádrž do zárezu v základovej doske. Otáčanie v smere hodinových ručičiek fixuje filtračnú nádrž.



- 5.) Vložte filtračnú jednotku do nádrže. Pred naplnením nádrže pieskom nasadte plniacu pomôcku tak, aby sa do filtračnej jednotky nedostal žiadny filtračný materiál (piesok alebo filtračné guľôčky).



- 6.) Naplňte nádrž pieskom. Po naplnení musí byť šablóna plnenia znova odstránená!

**Upozornenie:** Zabráňte vdychovaniu prachu. Pri plnení nádrže používajte dýchaciu masku schválenú na ochranu pred prachom, pieskom a očami.

- a) Naplňte nádrž 1/3 vodou.

- b) Ochranný kryt proti piesku umiestnite na stredný hriadeľ rozdeľovača. Tým sa zabezpečí, že sa do distribučnej jednotky po naplnení nádrže nedostane žiadny piesok.
- c) Opatrne naplňte filtračnú nádrž správnym množstvom kremenného piesku #20 uvedeného nižšie, bude potrebných 19 kg.

Piesok by mal byť naplnený aspoň v polovici nádrže a nie viac ako 3/4. Preplnenie spôsobí trvalé poškodenie filtračného systému. Neprekračujte odporúčané množstvo/hmotnosť piesku.

**Dôležité:** Po pridaní piesku odstráňte ochranný kryt proti piesku. Skladujte pre budúce použitie.

- 7.) Pripojte 4-cestný ventil k nádrži.

**Dôležité:** Uistite sa, že stredová trubica rozdeľovača je usadená v 7-cestnom ventile.

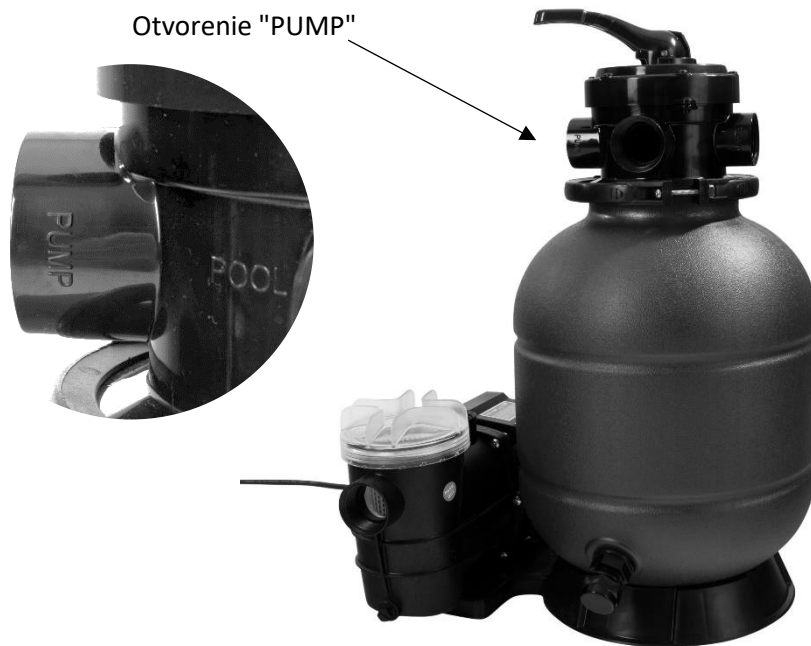
- a) Namontujte O-krúžok nádrže na spodok 7-cestného ventilu.

Poznámka: Pred nanosením na ventil naneste okolo tesnenia silikónové mazivo alebo mazivo do bazéna (nie je súčasťou balenia). To uľahčuje inštaláciu a poskytuje lepšie tesnenie.



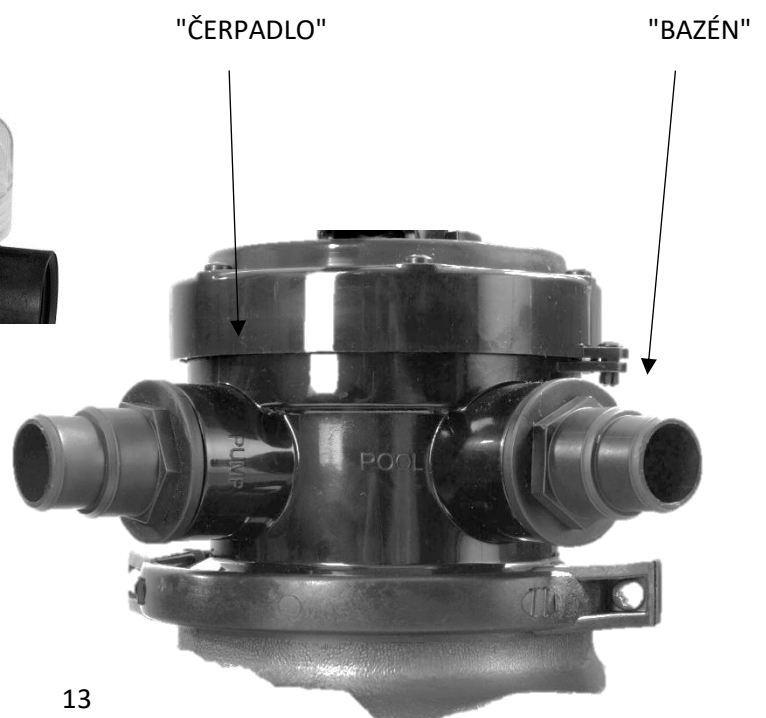
- b) Umiestnite ventil na nádrž. Namontujte prírubovú svorku okolo príruby nádrže a ventilu. Ventil utiahnite natoľko, aby ho bolo možné zapnúť na nádrž na konečnú inštaláciu.

- c) Ventil orientujte tak, aby konektor čerpadla smeroval k výstupu motora čerpadla.



- 8.) Pripojte čerpadlo k ventilu.

- a) Pripojte adaptéry k výstupu čerpadla a k otvoru čerpadla ventilu.



b) Pripojte pripojenia k filtračnému vrečku. Zaistite hadicovými svorkami.



c) Utiahnite skrutky na svorke.

9.) Odstráňte zátku manometra a pripojte manometer (s tesnením). Neuťahujte príliš. Zástrčku si odložte na neskoršie použitie.



- 10.) Zaskrutkujte zástrčku (s tesnením) do konektora "WASTE" (pripojenie pre spätné preplachovanie).  
Pri spätnom premývaní odstráňte.

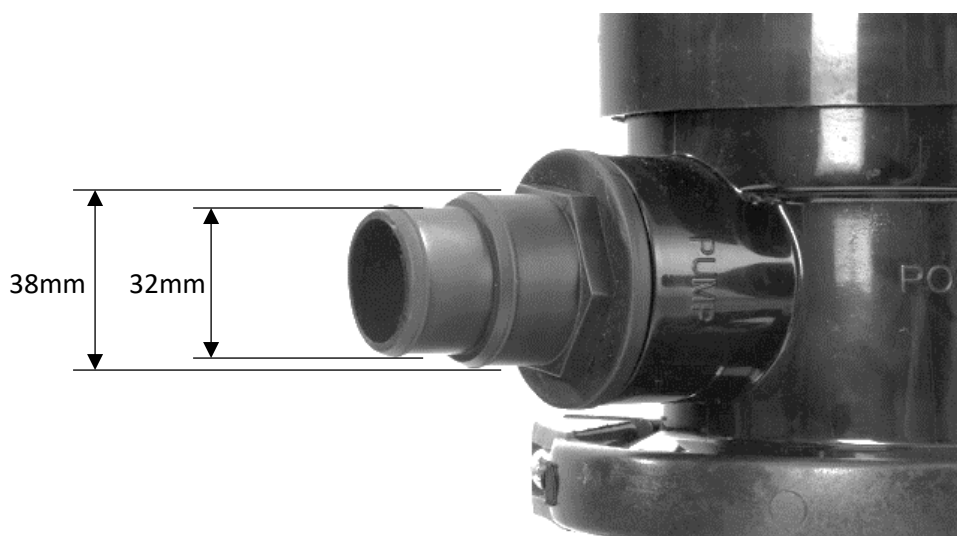


## 7. Filtrovanie

### 7.1 Pripojenie filtračného systému

**Upozornenie:** Pred pripojením hadíc k filtru a čerpaním sa uistite, že cez vstupnú alebo spätnú hadicu, ktorá je pripojená k bazénu, nemôže pretekať žiadna voda. Niektoré bazény majú ventily zapojené, iné nie. Ak nemáte uzatvárací ventil, utesnite otvory odnímateľnou zátkou, aby ste zabránili vniknutiu vody do hadíc.

**Poznámka:** Pre bazény s priemerom 32mm alebo 38mm bez závitov použite štandardné adaptéry.

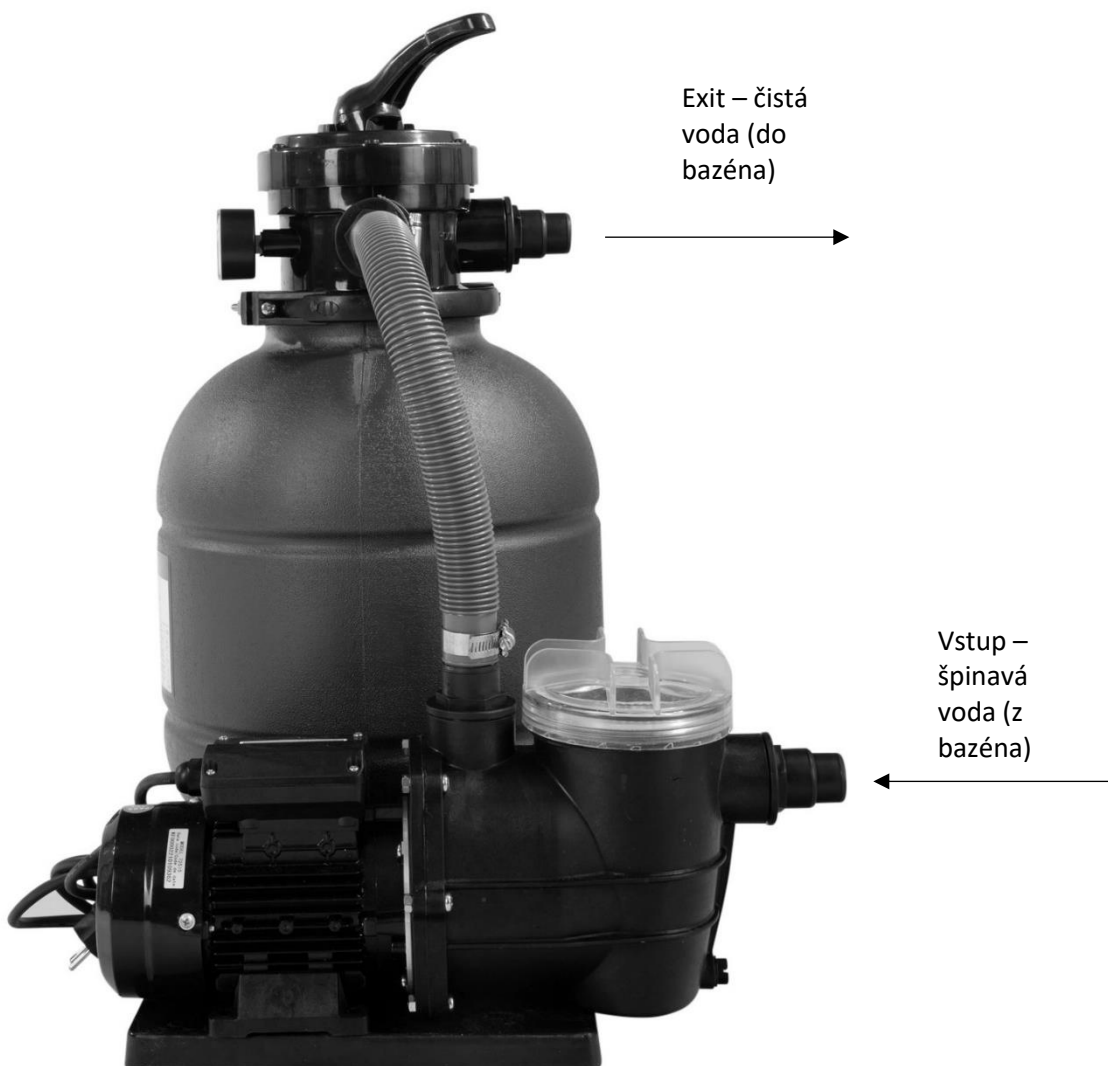


Tieto pokyny predpokladajú, že nádrž je už vybavená hadicami pripojenými k prívodným a spätným prípojkám vody bazéna.

- 1.) Pripojte hadicovú prípojku k prednej časti krytu filtra a ku konektoru bazéna ventilu. Pred pripojením sa uistite, že je 38 mm O-krúžok v adaptéri.
- 2.) Pripojte výstupnú hadicu bazéna k hadicovej spojke krytu filtra. Informácie o vstupných/výstupných hadiciach nájdete v príručke k bazénu. Hadicu pripojte k adaptéru hadicovou svorkou alebo závitom.
- 3.) Pripojte spätnú hadicu bazéna (vstup do bazéna) k adaptéru na pripojenie bazéna na 7-cestnom ventilu. Hadicu pripojte k adaptéru hadicovou svorkou alebo závitom.

**Poznámka: Dávajte pozor, aby ste nepripojili vratnú hadicu k otvoru pre odpad/spätné preplachovanie.**

- 4.) Inštalácia filtračného čerpadla je dokončená.





## 7.2 Upozornenia

- 1.) Uistite sa, že filter pracuje pod pracovným tlakom, a ak systém používa pomocné čerpadlo, použite regulačný ventil tlaku.
- 2.) Ak je poloha čerpadla vyššia ako hladina vody, musí byť nainštalovaný ventil čiernej vody.
- 3.) Ak je poloha čerpadla nižšia ako hladina vody, musí byť nainštalovaný uzatvárací ventil. Mohlo by to zabrániť návratu vody, keď ľudia robia generálnu kontrolu.
- 4.) Snažte sa neohýbať adaptéry konektora a hadicovú spojku. Keď sa zníži prietok vody, je možné dosiahnuť maximálnu účinnosť.
- 5.) Uistite sa, že na armatúry nie sú nadmerne aplikované žiadne rozpúšťadlá, pretože by sa mohli dostať do O-krúžku a spôsobiť problémy s tesnením.
- 6.) Kovanie ani adaptéry príliš neťahujte.

## 8. Použitie

### 8.1 Pred použitím

- 1.) Skontrolujte, či boli všetky pripojenia vykonané správne a bezpečne.
- 2.) Zatlačte hornú rukoväť ventilu a otočte ju do polohy spätného preplachu.
- 3.) Odvzdušňujte a spustite pumpu podľa pokynov čerpadla. POZNÁMKA: Všetky sacie a vypúšťacie ventily musia byť pri spustení systému otvorené. Ak tak neurobíte, môže to mať za následok vážne ublíženie na zdraví. Skontrolujte, či je filtračná nádoba plná. Pred spustením čerpadla naplňte vodu, inak dôjde k poškodeniu čerpadla.
- 4.) Čerpadlo spustite najmenej 2 minúty, keď je prietok vody z kanalizačného potrubia stabilný. Prvé spätné preplachovanie filtra sa odporúča na odstránenie všetkých nečistôt spôsobených jemnými časticami piesku v pieskovom médiu.
- 5.) Vypnite čerpadlo a nastavte ventil do polohy splachovania. Naštartujte čerpadlo a nechajte ho bežať, kým voda v priezore nie je číra. Bude to trvať až minútu.  
Vypnite čerpadlo, nastavte ventil na FILTER a reštartujte čerpadlo. Váš filter teraz pracuje v normálnom režime filtra a filtruje častice z vody v bazéne.

### 8.2 základný náter

Čerpadlo nasáva a dopĺňa vodu z filtračnej nádrže a z miesta nasávania je dostatočný prívod. Ak stratíte vodu z filtračnej nádrže, budete ju musieť pred spustením doplniť.

- 1.) Odstráňte priesvitné veko a naplňte filtračnú nádrž vodou.
- 2.) Nasadte veko späť, uistite sa, že O-krúžok je správne usadený a spustite pumpu.

Keď to urobíte, počkajte niekoľko minút, kým čerpadlo načerpá vodu.

**Upozornenie:** Vysoký sací zdvih alebo dlhé sacie potrubia vyžadujú dodatočný čas na nasávanie a môžu výrazne ovplyvniť výkon čerpadla. Ak čerpadlo neplní plnú náplň, zopakujte kroky 1 a 2 uvedené vyššie.

**Pred začatím sa uistite, že vo filtračnej nádrži je vždy dostatok vody. Ak nemôžete čerpadlo naplniť, pozrite si príručku na riešenie problémov.**

**Pred spustením čerpadla sa uistite, že sú všetky sacie a tlakové ventily otvorené, inak dôjde k poškodeniu čerpadla.**

### 8.3 Počas používania

- 1.) Zapište si počiatočnú hodnotu meradla, keď je filter čistý (líši sa od nádrže v závislosti od čerpadla a všeobecného potrubného systému). Ak filter odstraňuje nečistoty a nečistoty z vody v bazéne, akumulácia vo filtri spôsobí zvýšenie tlaku a zníženie prietoku, ak je manometer 8-10 (PSI) (0,55-0,69 BAR) nad počiatočným tlakom, ktorý ste uviedli pre "Čisté", je čas filter vyčistiť.
- 2.) Dôležité: Aby sa zabránilo zbytočnému namáhaniu potrubného systému a ventilov, musí byť čerpadlo pred zmenou polohy filtračného regulačného ventilu vždy vypnuté.
- 3.) Pravidelne čistite sitko čerpadla, aby ste predišli poškodeniu čerpadla a filtra, ako aj správnej činnosti systému.

### 8.4 Funkcie regulačného ventilu filtra

**Filter:** Nastavte ventil na FILTER pre normálne filtrovanie. Používa sa aj na pravidelné vysávanie.

**Preplachovanie:** Slúži na čistenie filtra. Keď manometer filtra stúpne o 9-10 PSI (0,55-0,69 BAR) nad vstup (čistý tlak).

**Preplachovanie:** Po spätnom preplachovaní nastavte ventil na PREPLÁCHNUTIE s vypnutým čerpadlom. Zapnite čerpadlo a nechajte ho bežať asi 1 minútu. To zaisťuje, že všetka špinavá voda je vypláchnutá z filtra a netečie späť do bazéna. Zastavte čerpadlo, nastavte ventil na filter a spustite čerpadlo pre normálnu filtráciu.

**Vyprázdňovanie** – voda sa odsáva z nádrže a vyprázdňuje sa do odtoku

**Cirkulácia** - voda sa privádza priamo do bazéna, takže produkty starostlivosti môžu byť rýchlo distribuované vo vode

**Zatvorené** – ukončené, keď sa nepoužíva

**Zima:** Ventil je otvorený, aby nenamáhal tesnenie.

**Dôležité:** Pri zmene polohy regulačného ventilu filtra vypnite čerpadlo.

## 9. Riešenie problémov

Problém	Dôvod	Riešenie
Tlak je príliš nízky	Filtračný kôš na vlasy a vlákna je špinavý	Vyčistite filter na vlasy a vlákna.
Vzduch v čerpadle	Zlé tesnenie na sacej strane čerpadla	Utiahnite hadicové svorky a konektory.
Voda prúdi do odtokového potrubia	Nečistoty okolo tesnenia 7-cestného ventilu	Vyberte 7-cestný ventil z nádrže a vyčistite tesnenie.
Filter undicht	<ul style="list-style-type: none"> <li>- Chybné tesnenie</li> <li>- Svorka nie je tesná</li> </ul>	<ul style="list-style-type: none"> <li>- Skontrolujte tesnenie av prípade potreby ho vymeňte</li> <li>- Utiahnite svorku. Hadicové svorky príliš neuťahujte (maximálny krútiaci moment 35 palcov / lb).</li> </ul>
Čerpadlo nebeží	<ul style="list-style-type: none"> <li>- Nie je zapojený</li> <li>- RCD / hlavný istič vypnutý</li> <li>- Chybný motor čerpadla</li> </ul>	<ul style="list-style-type: none"> <li>- Skontrolujte elektrickú zásuvku a napájací kábel</li> <li>- Zapnite prepínač. Ak sa okamžite znova spustí, vyskytne sa porucha čerpadla alebo ovládania.</li> <li>- Vymeňte zostavu čerpadla / motora.</li> </ul>

Piesok v bazéne	<ul style="list-style-type: none"> <li>- Keď je piesok nahradený, zrná, ktoré sú príliš malé, sú stále prítomné</li> <li>- Piesok v centrálnom ventile (z preplachu)</li> <li>- Spodná obrazovka filtra je poškodená</li> </ul>	<ul style="list-style-type: none"> <li>- Preplachujte niekoľkokrát, kým nie je voda spätného preplachu číra.</li> <li>- Opláchnite do odtokového potrubia na 30 sekúnd</li> <li>- Vymeňte spodnú obrazovku filtra.</li> </ul>
Vzduch v systéme	Hladina vody je nízka alebo systém bol nedávno otvorený kvôli údržbe.	Pri bežiacom čerpadle uvoľnite manometer alebo zátku, ale nevyberajte ho, aby sa uvoľnil vzduch. Potom znova utiahnite meradlo alebo zástrčku.

## 10. Údržba

### 10.1 Reinigung

**Sitkový kôš vo filtračnej nádrži by sa mal v pravidelných intervaloch kontrolovať a čistiť.**

- 1.) Odstráňte veko a vytiahnite kôš.
- 2.) V prípade potreby odstráňte nečistoty a hadicu vodou.
- 3.) Skontrolujte tesnenie veka, iba ak je to potrebné, namažte ho silikónovým mazivom. Ak je poškodený, vymeňte ho.
- 4.) Vymeňte sitko.
- 5.) Filtračná nádrž sa znova odvzdušňuje.
- 6.) Nájdite O-krúžok správne.
- 7.) Nasadte veko späť (pevne ho potiahnite rukou).
- 8.) Zapnite čerpadlo.

V podnebí, kde môže byť čerpadlo vystavené mrazu, je potrebné dbať na ochranu čerpadla pred poškodením. Ak sa čerpadlo v zime nepoužíva, odporúča sa skladovať na suchom mieste. Vypúšťaciu zátku nevymieňajte. Keď ho nepoužívate, uchovávajte ho na bezpečnom mieste.

Keď čerpadlo znova zapnete, uistite sa, že sú všetky tesnenia a O-krúžky funkčné. V prípade potreby ich znova namažte a ak si nie ste istí, vymeňte ich. Pred opätovnou aktiváciou skontrolujte, či sa hriadeľ motora voľne pohybuje.

### 10.2 Upozornenia

- 1.) Pri pripájaní elektrických káblov k motoru čerpadla sa uistite, že sú správne vedené v rozvodnej skrinke. Pri zatváraní sa uistite, že v balení nezostali žiadne zvyšky kábla. Skontrolujte, či je uzemňovací vodič správne pripojený. Pri pripájaní motora postupujte podľa schémy zapojenia dodanej s čerpadlom.
- 2.) Dávajte pozor, aby sa živá voda nedostala do motora alebo elektrických častí.

- 3.) Ak sa nepoužíva podľa určenia, môžu byť potrebné úpravy a dodatočné technické predpisy.
- 4.) Pred spustením čerpadla sa uistite, že sú elektrické kryty motora kalibrované a že ochrana pred elektrickými a mechanickými kontaktmi je správne umiestnená a pripevnená.
- 5.) Pred akoukoľvek manipuláciou s čerpadlom sa odporúča postupovať podľa krokov uvedených nižšie.
  - a) Vypnite napätie na čerpadle.
  - b) Uzamykanie odpaľovacie zariadenia
  - c) Uistite sa, že obvody vrátane príslušenstva a pomocných obvodov sú bez napätia.
  - d) Počkajte, kým sa motor úplne nezastaví.

**Uvedený zoznam by sa mal považovať za orientačný a z bezpečnostných dôvodov nie je záväzný. V niektorých nariadeniach môžu byť špecifické bezpečnostné pravidlá.**

### 10.3 Pravidelné preskúmanie

- 1.) Správne upevnenie mechanických častí a nosných skrutiek čerpadla.
- 2.) Správna poloha, upevnenie a stav napájacích káblov a izolačných častí.
- 3.) Teplota motora. Ak je hodnota príliš vysoká, okamžite zastavte a nechajte ju opraviť.
- 4.) Vibrácie čerpadla. Ak je hodnota príliš vysoká, okamžite zastavte a nechajte ju opraviť.

**Upozornenie:** Všetky elektrické práce môže vykonávať iba kvalifikovaný elektrikár. Za žiadnych okolností by ste sa nemali pokúšať o opravy elektrických komponentov čerpadiel, pokiaľ na to nie ste kvalifikovaní.

## EÚ vyhlásenie o zhode

My,

Canbolat Vertriebs GmbH, Gneisenaustraße 10-11, 97074 Würzburg, Nemecko

Týmto vyhlasujeme, že nižšie uvedené pomôcky sú v súlade s príslušnými základnými požiadavkami smerníc EÚ na bezpečnosť a ochranu zdravia vďaka svojmu dizajnu a konštrukcii, ako aj dizajnu, ktorý uvádzame na trh.

Názov produktu: AREBOS Sand Filter System

Číslo modelu: AR-HE-SA/G/S

Číslo položky: 4260627424146; 4260627425839 (sivá); 426062745822 (čierna)

Ak je zariadenie upravené bez nášho súhlasu, toto vyhlásenie o zhode stráca svoju platnosť.

Testované podľa

:EN 55014 - 1 : 2006+A1+A2

SK 55014 - 1 : 2017  
SK 55014 - 2 : 2015  
SK 61000 - 3 - 3 : 2013  
SK 61000 - 3 - 2: 2014  
SK 60335 - 1 : 2012+A11  
EN60335 – 2 – 41 : 2023+A1+A2  
SK 62233 : 2008  
AfPS GS 2014: 01 ods. 3.1  
Smernica Rady ES 2006/42/ES  
Smernica o nízkom napätí 2014/35/EÚ  
Smernica Rady ES 2014/30/EÚ

Dátum/podpisový výrobca/miesto:

Würzburg 30.11.2023



Podpis:

Dipl.-Inform. (Univ.) Korhan Canbolat, generálny riaditeľ

Zástupca tohto návodu na použitie/technických údajov:

Dipl.-Inform. (Univ.) Korhan Canbolat, generálny riaditeľ

Adresa kancelárie:

Canbolat Vertriebs GmbH  
Gneisenaustraße 10-11  
97074 Würzburg

Spiaťočnú adresu nájdete v tiráži: <https://www.arebos.de/impressum/>

Identifikačné číslo pre DPH: DE 263752326

Súdom pre zápis do obchodného registra je Würzburg, HRB 10082

OEEZ-reg.--č. DE 61617071