

Original-Bedienungsanleitung – Werkstattwagen mit Werkzeug ECO

AREBOS

Dílnský vozík s nářadím EKO

AR-HE-WW41RT/BT/ST



Befolgen Sie alle Sicherheitsvorkehrungen in dieser Bedienungsanleitung, um eine sichere Nutzung zu gewährleisten.

Děkujeme za vaši důvěru v AREBOS.

Děkujeme vám za zakoupení tohoto produktu. Před prvním použitím výrobku si pozorně přečtěte návod k použití. Pokud výrobek přenecháte třetím osobám, musí být předán i tento návod k obsluze.

Bezpečnost

Vysvětlení symbolů



Buďte opatrní při používání vozíku na nářadí!



Zranění! Při přesunu vozíku na nářadí se postarejte o nohy. **Nebezpečí rozdrčení!**



Varování! Nestrkejte nohy do šuplíků!



Varování! Nebezpečí převrácení! Neotevírejte všechny zásuvky najednou!

Obecné bezpečnostní pokyny

- **Nebezpečí!** Při používání zařízení je třeba dodržovat některá bezpečnostní opatření, aby se zabránilo zranění a poškození. Proto si prosím pozorně přečtěte tyto návody k obsluze / bezpečnostní pokyny. Uchovávejte je v bezpečí, abyste měli informace vždy k dispozici. Pokud byste měli přístroj předat jiným osobám, předejte prosím tento návod k obsluze / bezpečnostní pokyny. Nepřebíráme žádnou odpovědnost za nehody nebo škody způsobené nedodržením těchto pokynů a bezpečnostních pokynů.
- **Nebezpečí!**
Přečtěte si všechna bezpečnostní varování a pokyny. Nedodržení bezpečnostních upozornění a pokynů může mít za následek úraz elektrickým proudem, požár a/nebo vážné zranění. **Všechna bezpečnostní varování a pokyny si uschovejte pro budoucí použití.**
- Před každým použitím musí být zařízení zkontrolováno, zda není poškozeno! Provozujte zařízení pouze v technicky bezchybném a spolehlivém stavu.

- Na svažitých silnicích nebo na nerovném povrchu se ujistěte, že se dílenský vozík nepřevrátí.
- Při jízdě po svažitých silnicích držte dílenský vozík za rukojeť.
- Vozík přesuňte na jiné místo pouze jeho zatlačením. Netahejte auto, aby nedošlo ke zranění osob.
- Věnujte pozornost celkovému přípustnému zatížení (75 kg). Nepřetěžujte zásuvky vozíku.
- Při nakládání a vykládání zásuvek se ujistěte, že vozík a zásuvky jsou naloženy rovnoměrně.
- Při nakládání a vykládání musí být brzda zablokována.
- S dílenským vozíkem nesmí být přepravovány žádné osoby.
- Po přepravě a/nebo montáži se ujistěte, že jsou všechny zásuvky zcela uzavřeny.
- Z bezpečnostních důvodů je dílenský vozík vybaven jedním zásuvkovým otvorem, který zabraňuje otevření několika zásuvek současně.
- Auto je při plném zatížení velmi těžké. Při nesprávném otevření hrozí nebezpečí převrácení. Nikdy neotevírejte více zásuvek současně.
- Změny jakéhokoli druhu, stejně jako dodatky nebo úpravy vozu jsou zakázány.
- Použití příslušenství nebo náhradních dílů, které nejsou výslovně doporučeny výrobcem, může způsobit zranění a poškození.
- Používejte pouze originální příslušenství nebo náhradní díly.
- Dílenský vozík není hračka! Nelezte ani nestůjte na vozíku. Uchovávejte kočárek mimo dosah dětí!
- Vždy skladujte auto na místech, která nejsou přístupná dětem. Optimální Skladovací teplota je mezi 10 a 30 °C.
- Vezměte prosím na vědomí, že naše zařízení nejsou určena pro komerční, řemeslné nebo průmyslové použití. Nepřebíráme žádnou záruku, pokud je zařízení používáno v obchodních, řemeslných nebo průmyslových podnicích, jakož i při ekvivalentních činnostech.
- Pokud již není možný bezpečný provoz, vyřadte výrobek z provozu a chraňte jej před neúmyslným použitím. Bezpečný provoz již není zaručen, pokud výrobek:
 - má viditelné poškození,
 - již nefunguje správně,
 - bylo skladováno po delší dobu za nepříznivých podmínek prostředí, nebo
 - byl vystaven značnému přepravnímu zatížení.
- Údržbu, seřizování a opravy nechávejte provádět výhradně odborníkem nebo servisem.

Popis a použití zařízení

Popis zařízení

1. Dílenský vozík
2. Kola
3. Klika
4. Blokovací spínač

Rozsah dodávky

- Otevřete obal a opatrně vyjměte zařízení z obalu.
- Odstraňte obalový materiál, jakož i balicí a přepravní zámky (pokud existují).
- Zkontrolujte, zda je rozsah dodávky dokončen.
- Zkontrolujte, zda zařízení a příslušenství nejsou poškozeny při přepravě.
- Pokud je to možné, uchovávejte obal až do uplynutí záruční doby.

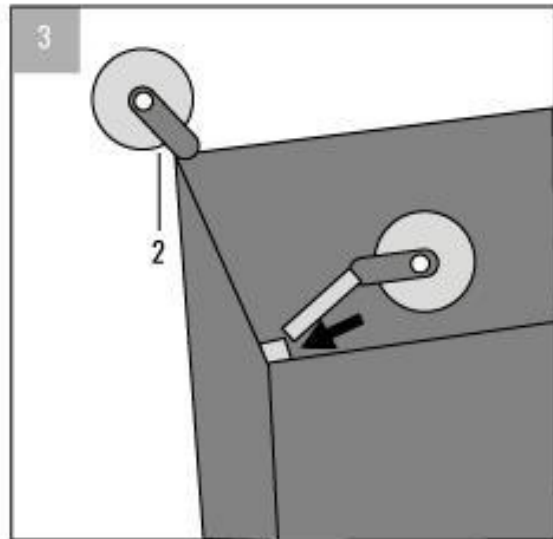
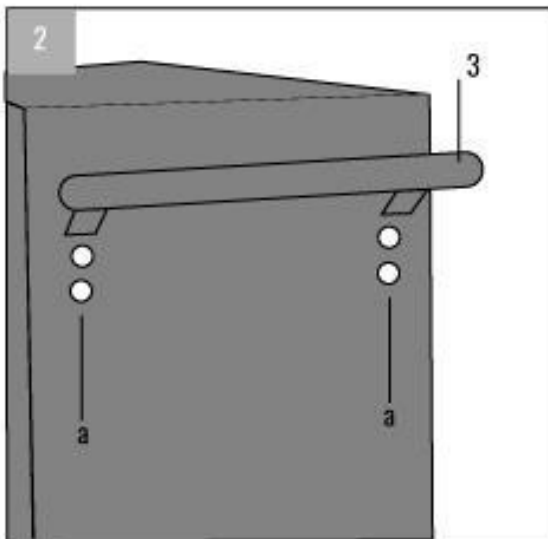
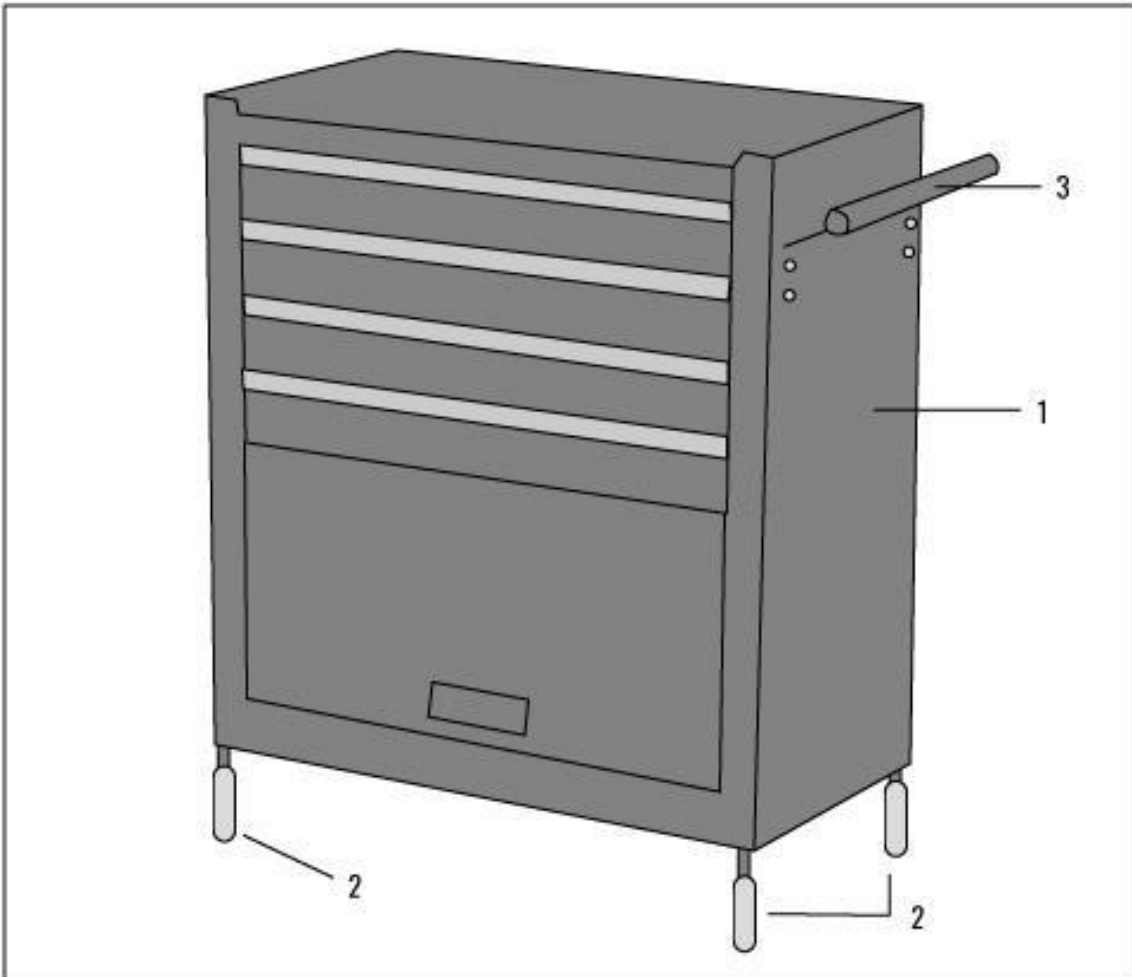
Používat

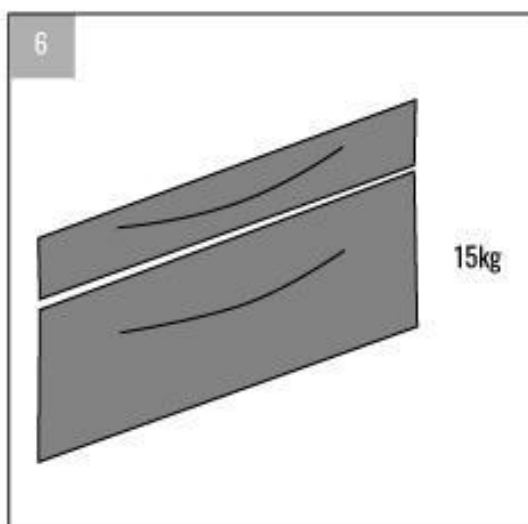
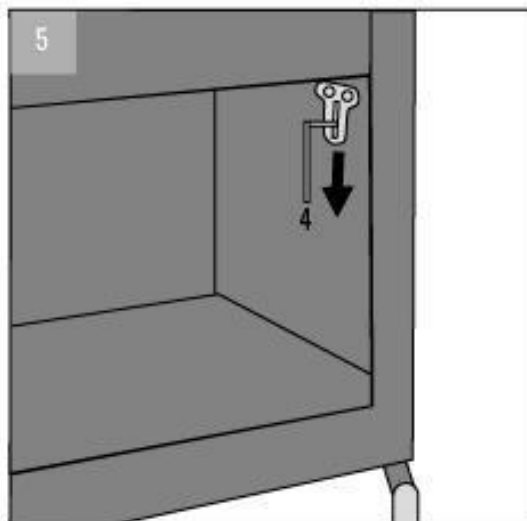
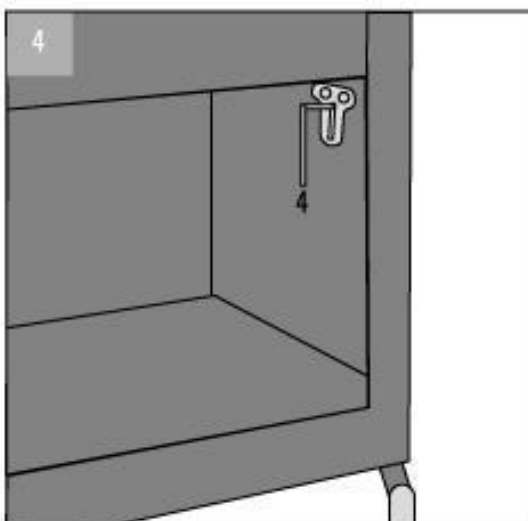
- Dílenský vozík slouží k ukládání a přepravě náradí a drobných dílů. Vozík lze použít na různé (pevné a ploché) podlahové krytiny v interiéru.
- Prostředek smí být používán pouze v souladu s jeho určeným účelem. Jakékoli další použití nad tento rámec není zamýšleno. Za jakoukoli škodu nebo zranění jakéhokoli druhu je odpovědný uživatel/provozovatel a nikoli výrobce.

Specifikace

| Model | AR-HE-WW41RT/BT/ST |
|-----------------------------------|------------------------|
| Celkové rozměry bez kol | 616 x 330 x 660 mm |
| Celkové rozměry s koly | 616 x 330 x 760 mm |
| 4x zásuvka | 535 x 310 x 70 mm |
| 1x velká přihrádka | 535 x 330 x 260 mm |
| Materiál | Práškově lakovaná ocel |
| Rozměry: kolečka (průměr x výška) | 3"×1" |
| Počet kol | 4 |
| Hmotnost (bez obalu) | 26 kg |
| Barva | Červená/ Modrá/ Černá |

Instalace





Shromáždění

- **Náznak!** Abyste se vyhnuli poruše, mějte na paměti, že všechny zásuvky musí být před vytažením ÚPLNĚ zavřené!

Montážní rukojeť

- Namontujte rukojeť (3) pomocí šroubů (a), jak je znázorněno na obrázku 2.

Montážní kolečka

- Sestavte kola (2), jak je znázorněno na obrázku 3.

Před uvedením do provozu

- Odemkněte zásuvky zasunutím zajišťovacího spínače (4) umístěného v nejnižší přihrádce. (obr. 4-5)
- Mějte na paměti, že maximální nosnost na zásuvku je 15 kg! (Obr. 6)

Uvolnění přepravního zámku





Čištění

- Vyčistěte dílenský vozík mírně navlhčeným hadříkem a v případě potřeby nějakým komerčně dostupným čističem barev. Nepoužívejte rozpouštědla ani jiné agresivní nebo abrazivní čisticí prostředky, aby nedošlo k poškození povrchů.

Pokyny k likvidaci

Likvidace a balení

- Ujistěte se, že obal je řádně zlikvidován v souladu s pokyny a normami platnými ve vaší oblasti. V některých případech se obal může skládat z plastových sáčků - v tomto ohledu věnujte zvláštní pozornost tomu, aby se nedostaly do rukou dětí. Existuje nebezpečí udušení!

Likvidace vysloužilých zařízení

- Staré spotřebiče musí být likvidovány v souladu se směrnicemi a předpisy o likvidaci místního odpadu.
- Na konci dlouhé životnosti vašeho výrobku řádně zlikvidujte cenné suroviny, aby mohla probíhat řádná recyklace. Pokud si nejste jisti, jak nejlépe postupovat, místní společnosti zabývající se likvidací odpadu nebo recyklační centra vám rádi pomohou.

Naše číslo zákaznického servisu: +49 (0) 931-45232700

Canbolat Vertriebs GmbH • Gneisenaustraße 10-11 • 97074 Würzburg

Otisk

| Výrobek | Článek | Model |
|------------------------|---------------|--------------|
| Dílenský vozík červený | 4260627427277 | AR-HE-WW41RT |
| Dílenský vozík modrý | 4260627427444 | AR-HE-WW41BT |
| Dílenský vozík černý | 4260627427451 | AR-HE-WW41ST |

Pokud je tento produkt upraven bez našeho souhlasu, ztrácí nárok na jakoukoli záruku.

Testováno na:

Norma EU:

DIN EN 1757-3:2003

(Brzdy na otočných kolech podle evropské normy EN 1757-3)

Datum/podpis Výrobce/Umístění: Würzburg,

09.04.2021



Podpis:

Dipl.-Inform. (Univ.) Korhan Canbolat, generální ředitel

Reprezentativní pro tento návod k použití/technické údaje:

Dipl.-Inform. (Univ.) Korhan Canbolat, generální ředitel

Adresa kanceláře:

Canbolat Vertriebs GmbH

Gneisenaustraße 10-11

97074 Würzburg

Zpáteční adresu naleznete v tiráži: <https://www.arebos.de/impresum/>

Rejstříkovým soudem v obchodním rejstříku je Würzburg, HRB

10082 WEEE-Reg.-Nr. DE 61617071