

Original-Bedienungsanleitung – Werkstattwagen mit Werkzeug ECO

AREBOS

Værkstedsvogn med værktøj ØKO

AR-HE-WW41RT/BT/ST



Befolgen Sie alle Sicherheitsvorkehrungen in dieser Bedienungsanleitung, um eine sichere Nutzung zu gewährleisten.

Tak for din tillid til AREBOS.

Tak, fordi du købte dette produkt. Læs brugsanvisningen omhyggeligt, før du bruger produktet første gang. Hvis du overlader produktet til tredjepart, skal denne betjeningsvejledning også udleveres.

Sikkerhed

Forklaring af symboler



Vær forsigtig, når du bruger værktøjsvognen!



Skade! Fare for knusning! Når du flytter værktøjsvognen, skal du passe på fødderne.



Advarsel! Sæt ikke fødderne i skufferne!



Advarsel! Fare for at vælte! Åbn ikke alle skuffer på samme tid!

Generelle sikkerhedsinstruktioner

- **Fare!** Ved brug af udstyr skal nogle sikkerhedsforanstaltninger overholdes for at forhindre personskade og beskadigelse. Læs derfor disse betjeningsvejledninger/sikkerhedsinstruktioner omhyggeligt. Hold dem sikre, så oplysningerne altid er tilgængelige for dig. Hvis du skal overdrage enheden til andre personer, skal du aflevere denne betjeningsvejledning/sikkerhedsinstruktioner. Vi påtager os intet ansvar for ulykker eller skader forårsaget af manglende overholdelse af disse instruktioner og sikkerhedsinstruktionerne.
- **Fare!** **Læs alle sikkerhedsadvarsler og instruktioner.** Manglende overholdelse af sikkerhedsadvarsler og instruktioner kan medføre elektrisk stød, brand og/eller alvorlig personskade. **Opbevar alle sikkerhedsadvarsler og instruktioner til fremtidig reference.**
- Før hver brug skal enheden kontrolleres for skader! Brug kun enheden i en teknisk fejlfri og pålidelig tilstand.

- På skrånende veje eller på ujævnt underlag skal du sørge for, at værkstedsvognen ikke vælter.
- Når du kører på skrånende veje, skal du holde værkstedsvognen i hånden.
- Flyt kun vognen til et andet sted ved at skubbe den. Træk ikke bilen for at undgå personskaade.
- Vær opmærksom på den samlede tilladte belastning (75 kg). Overbelast ikke skufferne på vognen.
- Når du lægger og tømmer skufferne, skal du sørge for, at vognen og skufferne er lagt jævnt.
- Ved lastning og losning skal bremsen være låst.
- Ingen personer må transporteres med værkstedsvognen.
- Efter transport og/eller montering skal du sørge for, at alle skuffer er helt lukkede.
- Af sikkerhedsmæssige årsager er værkstedsvognen udstyret med en enkelt skuffeåbning, som forhindrer flere skuffer i at blive åbnet på samme tid.
- Bilen er meget tung, når den er fuldt lastet. Hvis den åbnes forkert, er der risiko for at vælte. Åbn aldrig flere skuffer på samme tid.
- Ændringer af enhver art samt tilføjelser eller modifikationer til bilen er forbudt.
- Brug af tilbehør eller reservedele, der ikke udtrykkeligt anbefales af producenten, kan forårsage personskaade og skade.
- Brug kun originalt tilbehør eller reservedele.
- Værkstedsvognen er ikke legetøj! Klatre ikke eller stå på vognen. Hold klapvognen væk fra børn!
- Opbevar altid bilen på et sted, der er utilgængeligt for børn. Det optimale opbevaringstemperaturen er mellem 10 og 30 °C.
- Bemærk, at vores enheder ikke er beregnet til kommerciel, håndværksmæssig eller industriel brug. Vi påtager os ingen garanti, hvis enheden bruges i kommercielle, håndværks- eller industrielle virksomheder samt i tilsvarende aktiviteter.
- Hvis sikker drift ikke længere er mulig, skal du tage produktet ud af drift og beskytte det mod utilsigtet brug. Sikker drift garanteres ikke længere, hvis produktet:
 - har synlige skader
 - ikke længere fungerer korrekt,
 - har været oplagret i en længere periode under ugunstige miljøforhold, eller
 - har været udsat for betydelige transportbelastninger.
- Få vedligeholdelses-, justerings- og reparationsarbejde udført udelukkende af en specialist eller et værksted.

Beskrivelse og brug af enheden

Beskrivelse af enhed

1. Værkstedsvogn
2. Hjul
3. Håndtag
4. Afbryder til låsning

Leveringens omfang

- Åbn pakken, og fjern forsigtigt enheden fra pakken.
- Fjern emballagematerialet samt emballage- og transportlåse (hvis nogen).
- Kontroller, at leveringsomfanget er komplet.
- Undersøg enheden og tilbehøret for transportskader.
- Opbevar om muligt emballagen, indtil garantiperioden udløber.

Brug

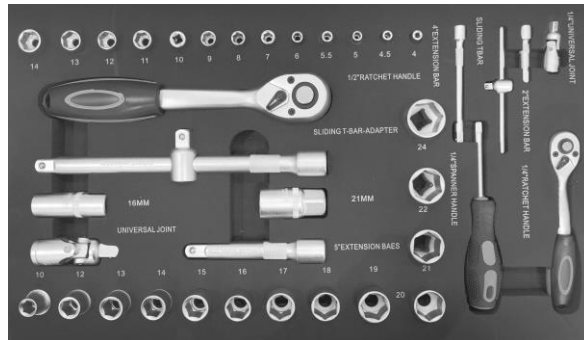
- Værkstedsvognen bruges til opbevaring og transport af værktøj og smådele. Vognen kan bruges på forskellige (faste og flade) gulvbelægninger indendørs.
- Udstyret må kun anvendes i overensstemmelse med dets tilsigtede formål. Enhver yderligere brug ud over dette er ikke beregnet. Enhver skade eller personskaade af enhver art forårsaget heraf er brugerens / operatørens ansvar og ikke producenten.

Specifikationer

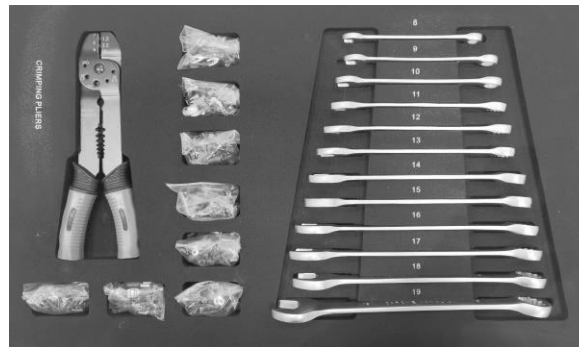
Model	AR-HE-WW41RT/BT/ST
Samlede dimensioner uden hjul	616 x 330 x 660 mm
Samlede dimensioner med hjul	616 x 330 x 760 mm
4x skuffer	535 x 310 x 70 mm
1x stort rum	535 x 330 x 260 mm
Materiale	Pulverlakeret stål
Dimensioner hjul (diameter x højde)	3"×1"
Antal hjul	4
Vægt (uden emballage)	26 kg
Farve	Rød/ Blå/ Sort

Værktøj

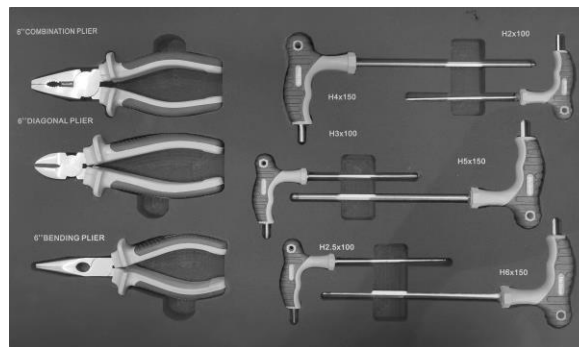
1



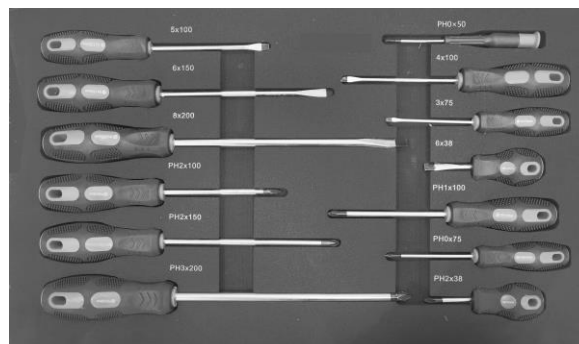
2



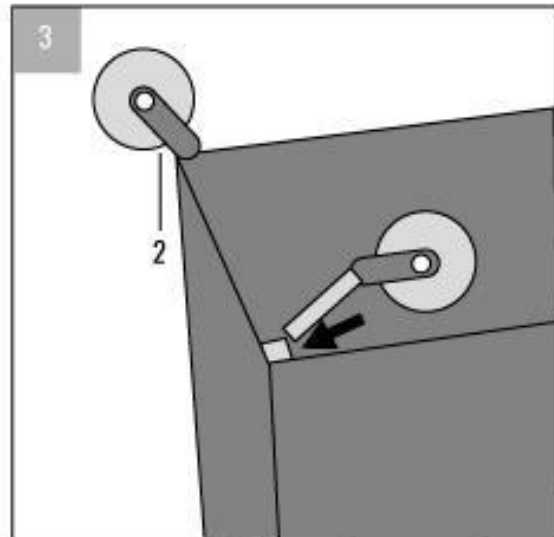
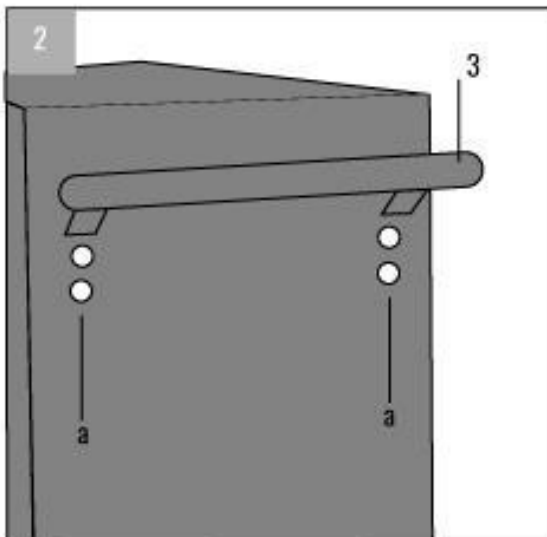
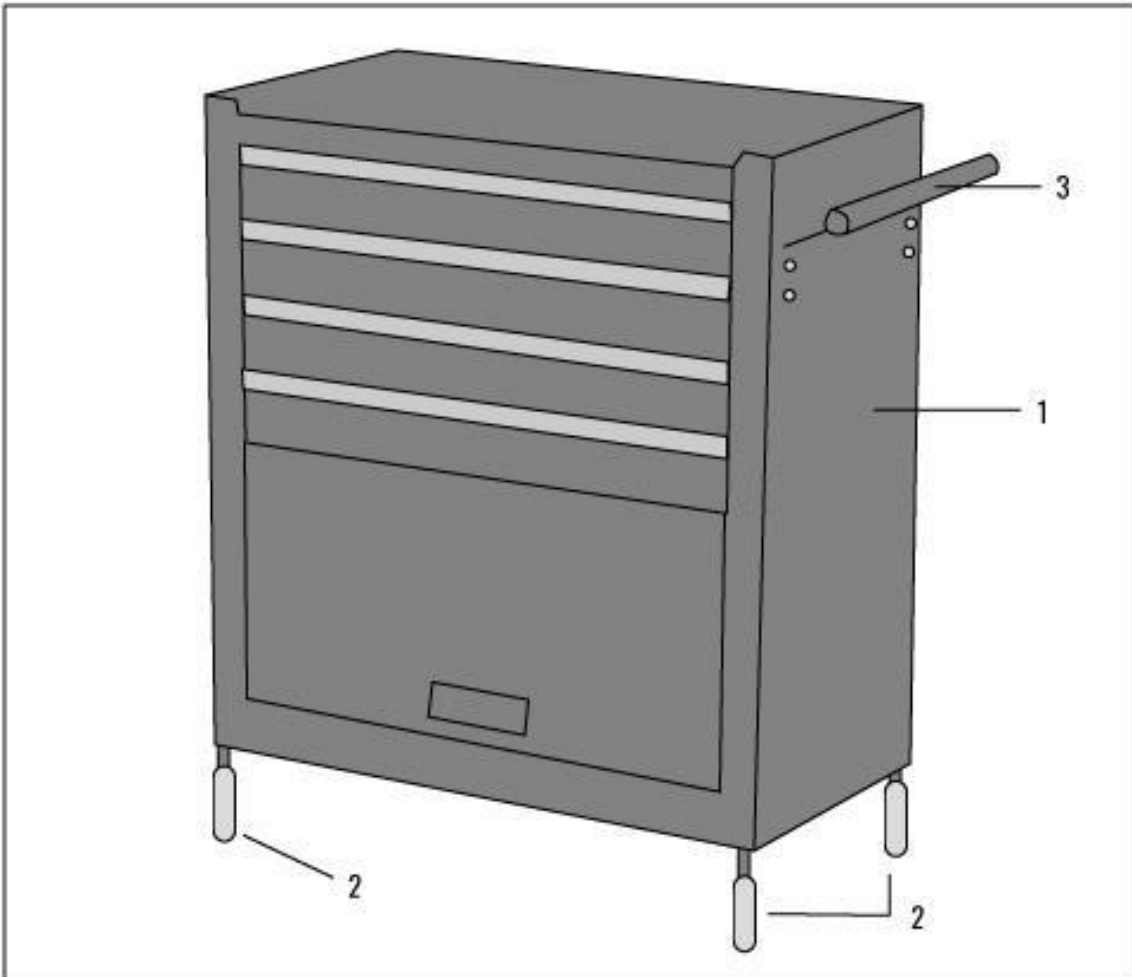
3

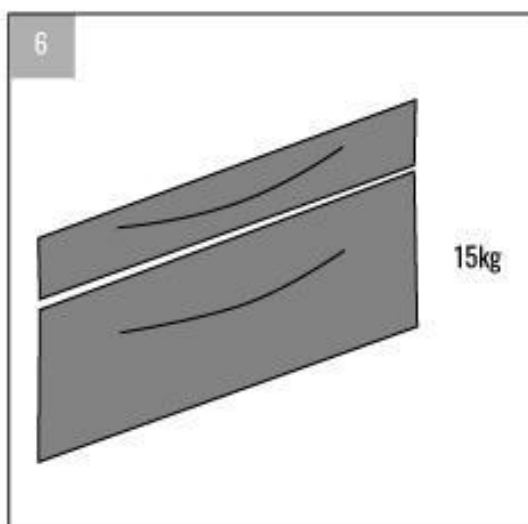
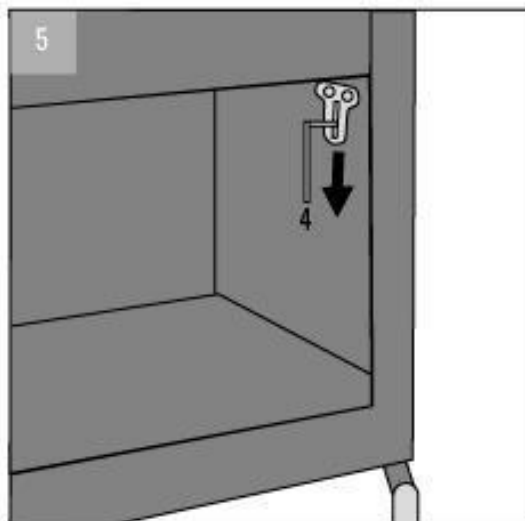
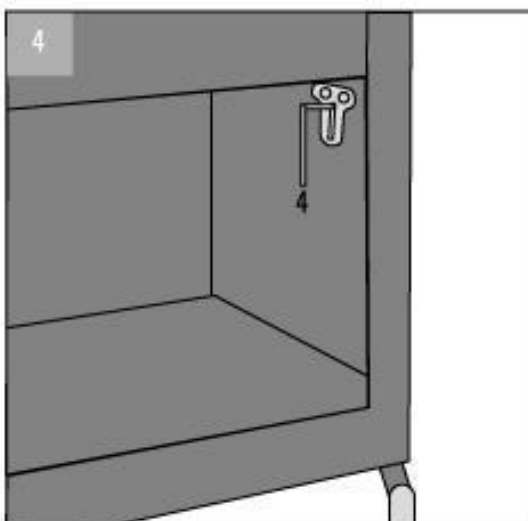


4



Installation





Forsamling

- **Antydning!** For at undgå funktionsfejl skal du være opmærksom på, at alle skuffer skal være HELT lukkede, før du trækker en ud!

Montering håndtag

- Saml håndtaget (3) med skruerne (a) som vist i figur 2.

Montering af hjul

- Saml hjulene (2) som vist i figur 3.

Før idriftsættelse

- Lås skufferne op ved at skubbe låsekontakten (4) i det nederste rum ned. (Fig. 4-5)
- Bemærk, at den maksimale bæreevne pr. skuffe er 15 kg! (Fig. 6)

Løsning af transportlåsen





Rensning

- Rengør værkstedsvognen med en let fugtig klud og om nødvendigt noget kommercielt tilgængeligt malingsrens. Brug ikke opløsningsmidler eller andre aggressive eller slibende rengøringsmidler for ikke at beskadige overfladerne.

Bortskaffelse instruktioner

Bortskaffelse og emballering

- Sørg for, at emballagen bortskaffes korrekt i overensstemmelse med de retningslinjer og standarder, der gælder i dit område. I nogle tilfælde kan emballagen bestå af plastposer - i denne henseende skal du være særlig opmærksom på at sikre, at de ikke kommer i hænderne på børn. Der er risiko for kvælning!

Bortskaffelse af gammelt udstyr

- Gamle apparater skal bortskaffes i overensstemmelse med retningslinjerne og reglerne for lokal bortskaffelse af affald.
- Ved afslutningen af din artikels lange levetid skal du bortskaffe de værdifulde råmaterialer korrekt, så korrekt genbrug kan finde sted. Hvis du ikke er sikker på, hvordan du bedst kommer videre, hjælper de lokale affaldshåndteringsselskaber eller genbrugscentre gerne.

Vores kundeservicenummer: +49 (0) 931-45232700

Aftryk

Produkt	Artikel	Model
Værkstedsvogn rød	4260627427277	AR-HE-WW41RT
Værkstedsvogn blå	4260627427444	AR-HE-WW41BT
Værkstedsvogn sort	4260627427451	AR-HE-WW41ST

Hvis dette produkt ændres uden vores samtykke, mister det kravet om enhver garanti.

Testet for:

EU-standard:

DIN EN 1757-3:2003

(Bremser på drejelige hjul i henhold til europæisk standard EN 1757-3)

Dato/underskrift Producent/sted: Würzburg,

09.04.2021



Underskrift:

Dipl.-Inform. (Univ.) Korhan Canbolat, administrerende direktør

Repræsentant for denne brugsanvisning/tekniske data: Dipl.-
Inform. (Univ.) Korhan Canbolat, administrerende direktør

Kontorets adresse:

Canbolat Vertriebs GmbH

Gneisenaustraße 10-11

97074 Würzburg

Returadresse findes i aftrykket: <https://www.arebos.de/impressum/>

Registreringsretten i handelsregistret er Würzburg, HRB 10082

WEEE-Reg.-Nr. DE 61617071