

Original-Bedienungsanleitung – Werkstattwagen mit Werkzeug ECO

AREBOS

Carrello officina con attrezzi ECO

AR-HE-WW41RT/BT/ST



Befolgen Sie alle Sicherheitsvorkehrungen in dieser Bedienungsanleitung, um eine sichere Nutzung zu gewährleisten.

Grazie per la vostra fiducia in AREBOS.

Grazie per aver acquistato questo prodotto. Si prega di leggere attentamente il manuale di istruzioni prima di utilizzare il prodotto per la prima volta. Se si lascia il prodotto a terzi, devono essere consegnate anche queste istruzioni per l'uso.

Sicurezza

Spiegazione dei simboli



Fai attenzione quando usi il carrello degli attrezzi!



Ferita! Quando si sposta il carrello degli attrezzi, prendersi cura dei piedi. **Pericolo di schiacciamento!**



Avvertimento! Non mettere i piedi nei cassetti!



Avvertimento! Pericolo di ribaltamento! Non aprire tutti i cassetti contemporaneamente!

Istruzioni generali di sicurezza

- **Pericolo!** Quando si utilizza l'attrezzatura, è necessario osservare alcune precauzioni di sicurezza per prevenire lesioni e danni. Pertanto, leggere attentamente queste istruzioni per l'uso / istruzioni di sicurezza. Tienili al sicuro in modo che le informazioni siano sempre disponibili. Se è necessario consegnare il dispositivo ad altre persone, si prega di consegnare queste istruzioni per l'uso / istruzioni di sicurezza. Non ci assumiamo alcuna responsabilità per incidenti o danni causati dal mancato rispetto di queste istruzioni e delle istruzioni di sicurezza.
- **Pericolo!**
Leggere tutte le avvertenze e le istruzioni di sicurezza. Il mancato rispetto delle avvertenze e delle istruzioni di sicurezza può causare scosse elettriche, incendi e/o lesioni gravi.
Conservare tutte le avvertenze di sicurezza e le istruzioni per riferimento futuro.
- Prima di ogni utilizzo, il dispositivo deve essere controllato per eventuali danni!
Utilizzare il dispositivo solo in condizioni tecnicamente impeccabili e affidabili.

- Su strade in pendenza o su terreni irregolari, assicurarsi che il carrello dell'officina non si ribalti.
- Quando si guida su strade in pendenza, tenere il carrello dell'officina per la maniglia.
- Spostare il carrello in un'altra posizione solo spingendolo. Non tirare l'auto per evitare lesioni personali.
- Prestare attenzione al carico totale consentito (75 kg). Non sovraccaricare i cassetti del carrello.
- Durante il carico e lo scarico dei cassetti, assicurarsi che il carrello e i cassetti siano caricati in modo uniforme.
- Durante il carico e lo scarico, il freno deve essere bloccato.
- Nessuna persona può essere trasportata con il carrello dell'officina.
- Dopo il trasporto e/o il montaggio, assicurarsi che tutti i cassetti siano completamente chiusi.
- Per motivi di sicurezza, il carrello officina è dotato di un'unica apertura del cassetto, che impedisce l'apertura simultanea di più cassetti.
- L'auto è molto pesante a pieno carico. Se aperto in modo improprio, c'è il rischio di ribaltamento. Non aprire mai più cassetti contemporaneamente.
- Sono vietati cambiamenti di qualsiasi tipo, nonché aggiunte o modifiche alla vettura.
- L'uso di accessori o pezzi di ricambio non espressamente raccomandati dal produttore può causare lesioni e danni.
- Utilizzare solo accessori o pezzi di ricambio originali.
- Il carrello officina non è un giocattolo! Non arrampicarsi o stare sul carrello. Tenere il passeggino lontano dalla portata dei bambini!
- Conservare sempre l'auto in un luogo inaccessibile ai bambini. L'ottimale La temperatura di conservazione è compresa tra 10 e 30°C.
- Si prega di notare che i nostri dispositivi non sono destinati all'uso commerciale, artigianale o industriale. Non ci assumiamo alcuna garanzia se il dispositivo viene utilizzato in imprese commerciali, artigianali o industriali, nonché in attività equivalenti.
- Se il funzionamento sicuro non è più possibile, togliere il prodotto dal servizio e proteggerlo dall'uso involontario. Il funzionamento sicuro non è più garantito se il prodotto:
 - ha danni visibili,
 - non funziona più correttamente,
 - è stato immagazzinato per un lungo periodo di tempo in condizioni ambientali sfavorevoli, o
 - è stato esposto a carichi di trasporto significativi.
- Far eseguire lavori di manutenzione, regolazione e riparazione esclusivamente da uno specialista o da un'officina.

Descrizione e utilizzo del dispositivo

Descrizione del dispositivo

1. Carrello officina
2. Ruote
3. Maneggiare
4. Interruttore di interblocco

Contenuto della fornitura

- Aprire la confezione e rimuovere con cautela il dispositivo dalla confezione.
- Rimuovere il materiale di imballaggio e le eventuali serrature per l'imballaggio e il trasporto.
- Verificare che la fornitura sia completa.
- Ispezionare il dispositivo e gli accessori per rilevare eventuali danni da trasporto.
- Se possibile, conservare l'imballaggio fino alla scadenza del periodo di garanzia.

Usare

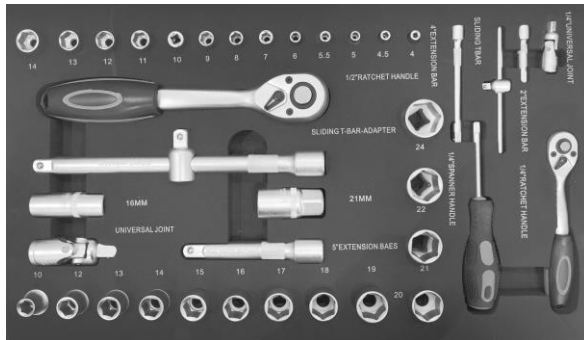
- Il carrello officina viene utilizzato per immagazzinare e trasportare utensili e minuterie. Il carrello può essere utilizzato su diversi rivestimenti per pavimenti (rigidi e piatti) all'interno.
- Il dispositivo può essere utilizzato solo secondo la sua destinazione. Qualsiasi ulteriore utilizzo oltre a questo non è previsto. Qualsiasi danno o lesione di qualsiasi tipo causato da ciò è responsabilità dell'utente / operatore e non del produttore.

Indicazioni

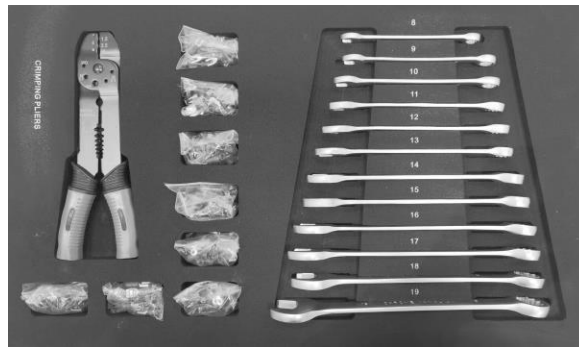
Modello	AR-HE-WW41RT/BT/ST
Dimensioni totali senza ruote	616 x 330 x 660 millimetri
Dimensioni totali con ruote	616 x 330 x 760 millimetri
4x cassette	535 x 310 x 70 millimetri
1x ampio scomparto	535 x 330 x 260 millimetri
Materiale	Acciaio verniciato a polvere
Dimensioni ruote (diametro x altezza)	3"×1"
Numero di ruote	4
Peso (senza imballaggio)	26 kg
Colore	Rosso/ Blu/ Nero

Strumento

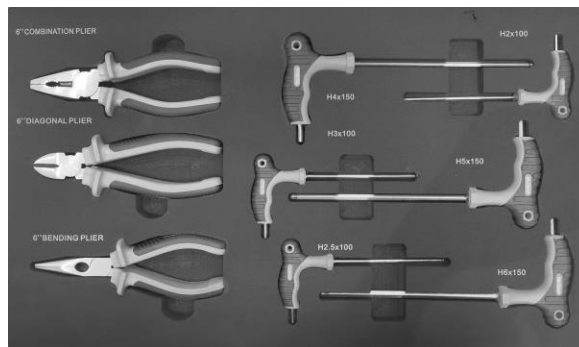
1



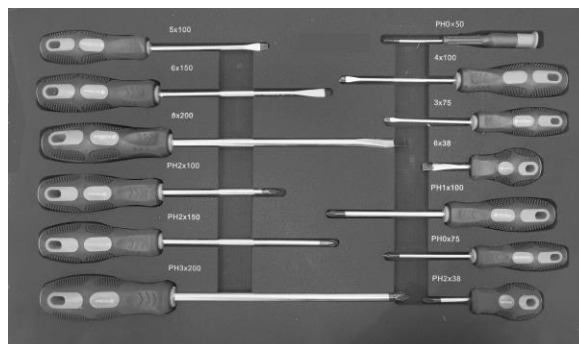
2



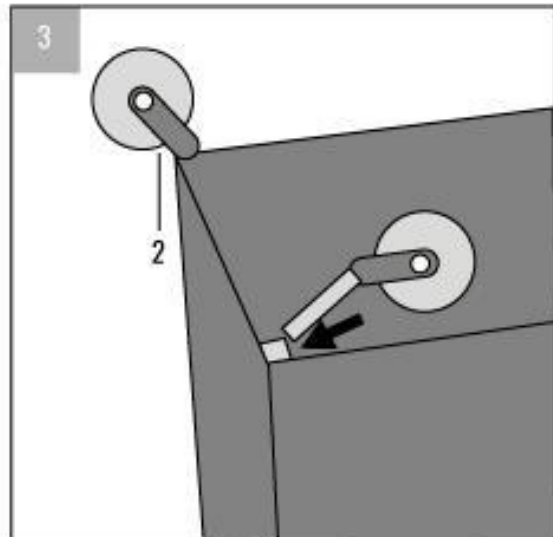
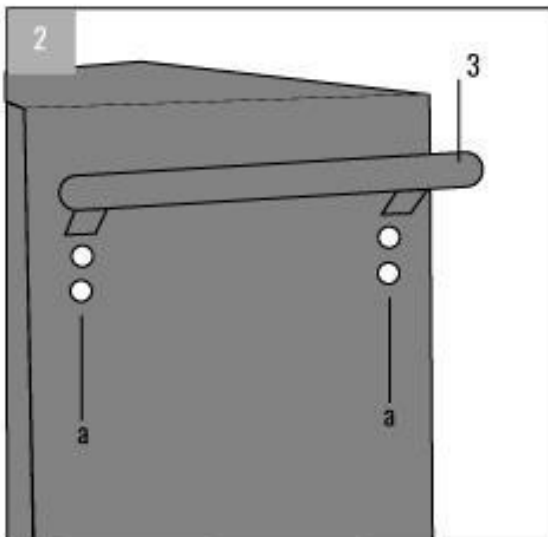
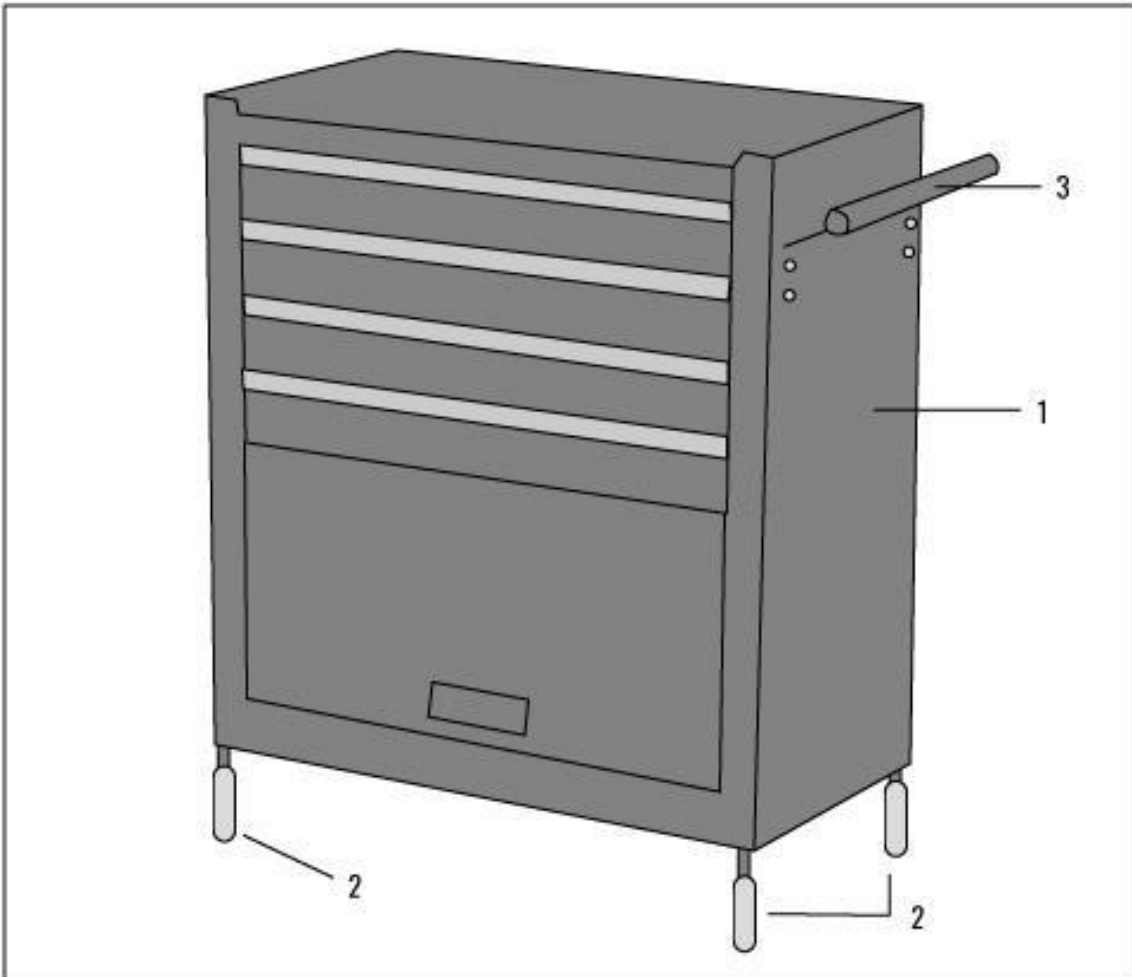
3

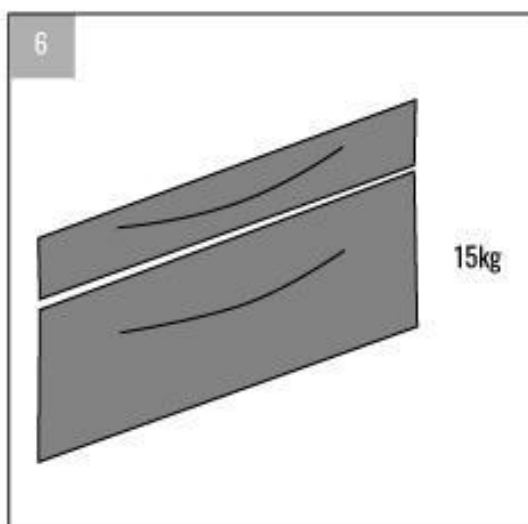
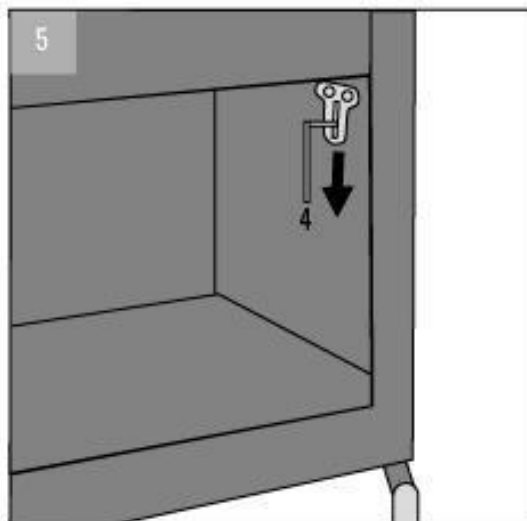
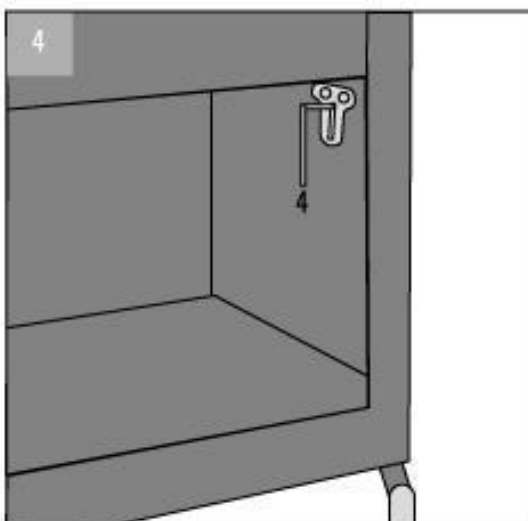


4



Installazione





Assemblea

- **Alludere!** Per evitare malfunzionamenti, tieni presente che tutti i cassetti devono essere **COMPLETAMENTE** chiusi prima di estrarne uno!

Maniglia di assemblaggio

- Assemblare la maniglia (3) con le viti (a) come mostrato nella Figura 2.

Ruote di montaggio

- Assemblare le ruote (2) come mostrato nella Figura 3.

Prima della messa in servizio

- Sblocca i cassetti facendo scorrere verso il basso l'interruttore di bloccaggio (4) situato nello scomparto più basso. (Fig. 4-5)
- Si noti che la capacità di carico massima per cassetto è di 15 kg! (Fig. 6)

Allentamento del blocco di trasporto





Pulitura

- Pulire il carrello dell'officina con un panno leggermente umido e, se necessario, un detergente per vernici disponibile in commercio. Non utilizzare solventi o altri detersivi aggressivi o abrasivi per non danneggiare le superfici.

Istruzioni per lo smaltimento

Smaltimento e confezionamento

- Assicurati che l'imballaggio sia smaltito in modo appropriato in conformità con le linee guida e gli standard applicabili nella tua regione. In alcuni casi, l'imballaggio può essere costituito da sacchetti di plastica - a questo proposito, prestare particolare attenzione a garantire che non finiscano nelle mani dei bambini. C'è il rischio di soffocamento!

Smaltimento di vecchie attrezzature

- I vecchi apparecchi devono essere smaltiti in conformità con le linee guida e le normative locali sullo smaltimento dei rifiuti.
- Alla fine della lunga vita del tuo articolo, smaltisci correttamente le preziose materie prime in modo che possa avvenire un corretto riciclaggio. Se non sei sicuro del modo migliore di procedere, le aziende locali di smaltimento dei rifiuti o i centri di riciclaggio saranno lieti di aiutarti.

Il nostro numero di servizio clienti: +49 (0) 931-45232700

Imprimere

Prodotto	Articolo	Modello
Carrello officina rosso	4260627427277	AR-HE-WW41RT
Carrello officina blu	4260627427444	AR-HE-WW41BT
Carrello officina nero	4260627427451	AR-HE-WW41ST

Se questo prodotto viene modificato senza il nostro consenso, perde il diritto di qualsiasi garanzia.

Testato per:

Norma UE:

DIN EN 1757-3:2003

(Freni su ruote girevoli secondo la norma europea EN 1757-3)

Data/Firma Produttore/Ubicazione: Würzburg,

09.04.2021



Firma:

Dipl.-Inform. (Univ.) Korhan Canbolat, Amministratore delegato

Rappresentativo di queste istruzioni per l'uso/dati tecnici:

Dipl.-Inform. (Univ.) Korhan Canbolat, Amministratore delegato

Indirizzo dell'ufficio:

Canbolat Vertriebs GmbH

Gneisenaustraße 10-11

97074 Brezburg (Würzburg)

L'indirizzo di ritorno si trova nell'impronta: <https://www.arebos.de/impressum/>

Il tribunale di iscrizione nel registro di commercio è Würzburg,

HRB 10082 RAEE-Reg.-Nr. DE 61617071